



LABOdacta[®]

LABODacta®

Lehrer-Experimentierplätze und Zubehör **6-27**

Lehrtische	8-21
Lehrerenergiesäulen	22
Stromversorgungsgeräte	23-25
Experimentierzubehör	26
Sicherheitszubehör	27

Schüler-Experimentierplätze Bodeninstallation **28-41**

Schülerenergiesäulen	30-32
Schülertische	33-39
Stühle und Hörsaalgestühl	40-41

Schüler/Lehrer-Experimentierplätze Deckeninst. **42-65**

Medienboard	44-47
Medienterminal	48-49
Zentrale Versorgungseinheit	50-62
Mobile Wasserversorgung	63-64
Mobile Lehrtische	65

Schränke **66-89**

Hochschränke	68-75
Schrankblöcke	75-76
Schiebetürenschränke	77
Aufsatzschränke	78
Schrankausstattung und Zubehör	79-81
Laborgeräte zum Schrankeinbau	82
Hängeschränke	83
Sicherheitsschränke	84-89

Abzüge **90-101**

Tischabzug	92-93
Durchreicheabzug	94-95
Demonstrationsabzug	96-101

Vorbereitungs-Laborarbeitstische **102-135**

Wand- und Doppelarbeitstische	104-123
Laborgeräte	124-125
Einzelspülen	126-127
Fahrtische, Gerätewagen, Stahlflaschenwagen	128-131
Tischsysteme	132-135

Präsentationstechnik **136-145**

Pylonentafeln	138
Projektionsflächen	139
Lichtbildwände	140-141
Langwandtafeln	141-142
Periodensysteme	142
Interaktive Whiteboards	143
Beamer und Zubehör	143
Projektionswagen	144-145

Qualität und Sicherheit **146-147**

Planung **148-153**

Design und Funktionalität machen Schule.



Um das vorhandene Potenzial der jungen Generation zu fördern, müssen optimale Voraussetzungen für die Ausbildung geschaffen werden. Der Klassenraum als Bildungsstandort ist ein wichtiges Bindeglied zwischen Theorie und Praxis.

Ein über Jahrzehnte gewachsenes Know-how in Funktionalität, Qualität und Sicherheit ist in den naturwissenschaftlichen Einrichtungen von Wesemann vereint.

Mit der neuen Flexibilität der Medienversorgung ist ein Meilenstein auf dem Bildungsweg nachfolgender Generationen gesetzt.





Lehrer-Experimentierplätze und Zubehör 6-27

Lehrtische	8-21
Lehrerenergiesäulen	22
Stromversorgungsgeräte	23-25
Experimentierzubehör	26
Sicherheitszubehör	27



Die Lehrertische bieten
hervorragende Voraussetzungen
für komfortablen Versuchsaufbau,
sichere Durchführung sowie
eine anschauliche Präsentation
vor der Klasse



Gute Perspektiven für Pädagogen





Lehrer-Experimentierplätze

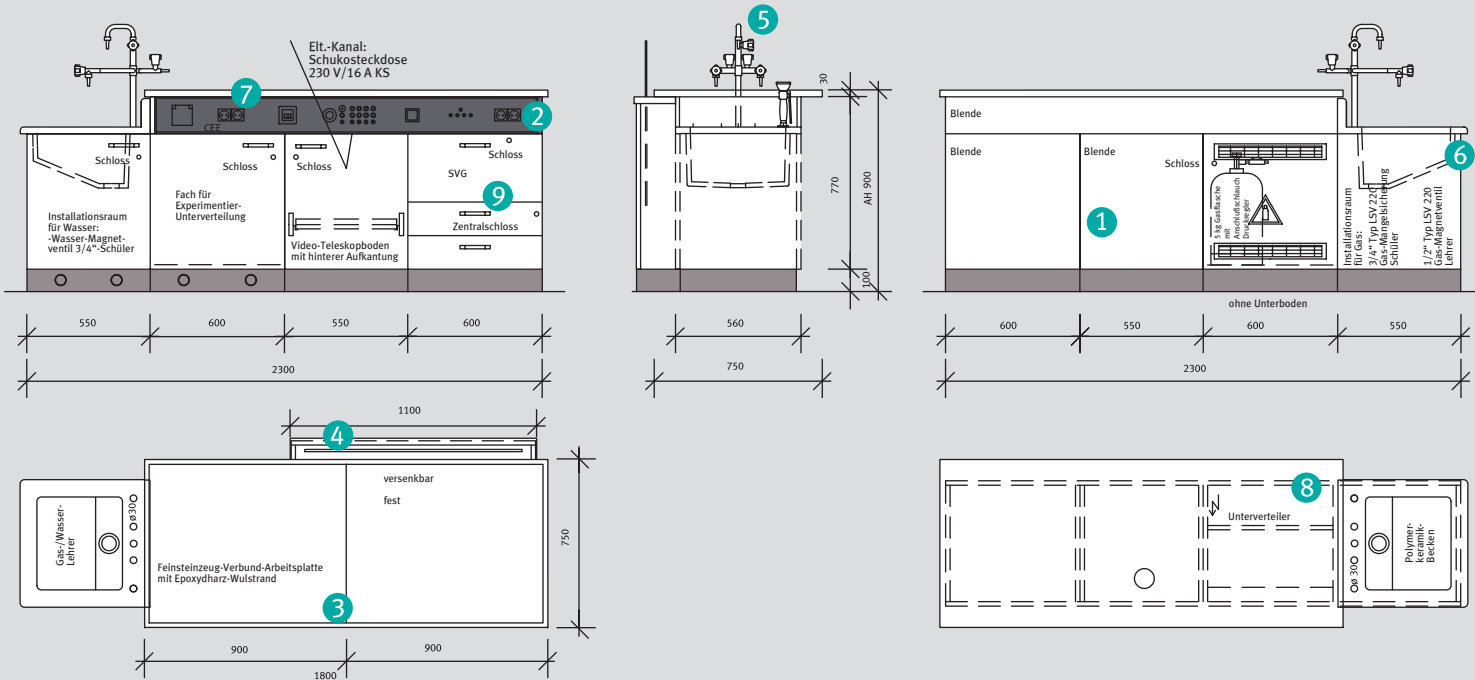
Lehrertisch mit Anbaubecken



Die Lehrertische bieten alle Voraussetzungen, um Experimente sicher durchzuführen. Es lassen sich alle erforderlichen Steuerungs- und Sicherheitseinrichtungen für die Schülerexperimentierplätze integrieren. Die Bauformen mit Anbaubecken oder Einbaubecken werden den verschiedenen Ansprüchen an Ergonomie und Funktionalität gerecht.



mit Einbaubecken



- 1 Unterbauelemente**
 Unterbau Beckenschrank mit Anbaubecken, Raster 550
 Unterbau Elektroinstallation und Propangasflasche, Raster 600
 Unterbau mit Videofach, Raster 550
 Schuko Steckdose 230V im Unterbau
 Unterbau für Stromversorgungsgerät, Raster 600
- 2 Medienkanal mit Zarge**
 Medienkanal mit Zarge, Raster 1750
- 3 Tischplatten**
 Tischplatte Feinsteinzeug-Verbund, Raster 1800
- 4 Schutzscheibe für Lehrtische**
 Schutzscheibe versenkbar, fest
- 5 Sanitärarmaturen für Lehrtische**
 Mehrmedien-Standsäule
 3 Kaltwasser-Entnahmestellen
 2 Allgashähne mit Schlauchtülle
 Augendusche
- 6 Sanitärinstallation**
 Wassermagnetventil 3/4 Zoll Wasser Schüler
 Gasmagnetventil 1/2 Zoll Gas Lehrer
 Gasmangelsicherung 3/4 Zoll Gas Schüler
- 7 Elektroarmaturen**
 Lehrtisch-Armaturenzarge bestückt mit:
 4 Schuko Steckdosen 230V/16 A KS
 1 Taster für Raumbelichtung
 1 CEE-Drehstromsteckdose 400V/16 A
 1 Schlüsseltaster Aus-Kontroll. – Hauptschutz/Elektro Lehrer
 1 Tastenkombination Ein-Aus-Kontroll. – Gas Lehrer
 1 Tastenkombination Ein-Aus-Kontroll. – Elt. Schüler
 1 Tastenkombination Ein-Aus-Kontroll. – Gas Schüler
 1 Tastenkombination Ein-Aus-Kontroll. – Wasser Schüler
- 8 Elektroinstallation**
 Unterverteiler bestückt mit:
 1 Eingangshauptschalter 63 A
 1 FI-Schutzschalter 40/0,03 A – Typ B Allstromsensitive
 1 Leitungsschutzschalter 1-pol. B6A – Steuersicherung
 1 Hauptschütz 40 A (4 Schließer) – Lehrer
 1 Hauptschütz 40 A (4 Schließer) – Schüler
 4 Hilfsschütze 20 A (2 Schließer) – Magnetventile
 – Hilfsschütz 20 A – Wasser Schüler
 – Hilfsschütz 20 A – Gas Lehrer
 – 2 Hilfsschütze 20 A – Gas Schüler
 1 Leitungsschutzschalter 1-pol. B10A – Magnetventile
 1 Leitungsschutzschalter 1-pol. B16A – Steckd. Lehrer
 1 Leitungsschutzschalter 3-pol. B16A – CEE Lehrer
 8 Leitungsschutzschalter 1-pol. B16A – Steckd. Schüler
 1 Leitungsschutzschalter 1-pol. C16A – Stromversorgungsgerät
 5 Potenzialausgleichklemmen
 1 Anschluss bauseitige Betriebsmeldeleuchte
- 9 Stromversorgungsgeräte**
 Experimentierschalttafel
 Typ SVG 2021

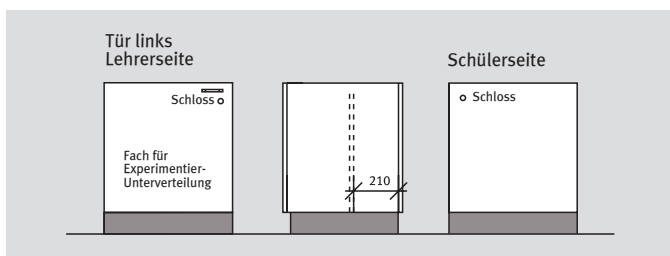
Abnehmen:	
Wechselstrom	0...25V 10 A umschaltbar auf
Gleichstrom	0...20V 10 A
Wechselstrom- Festspannung	0-6-12 V 10 A

2 Messinstrumente, 1 Erdklemme
 Restwelligkeit 48%



Unterbauelemente

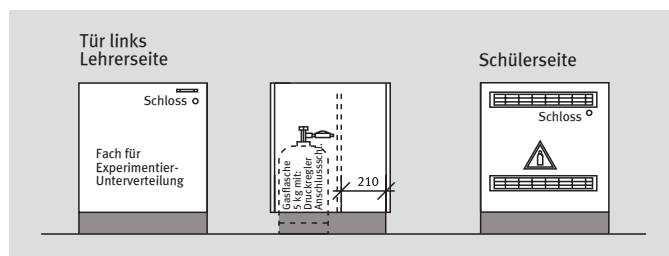
Der Korpus besteht aus 19 mm melaminharzbeschichteter Flachpressplatte KF (DIN EN 14322). Die Kanten sind mit 0,5 mm durchgefärbten Melaminharzkanten beschichtet. Die Korpusteile sind miteinander verdübelt und verleimt. Alle KF-Platten haben die Emissionsklasse E1. Die Fronten und Sichtrückwände sind aus Flachpressplatte KF (DIN EN 14322) 19 mm, die Kanten sind mit 2 mm durchgefärbten PP-Kanten beschichtet. Die Sockel bestehen aus stäbchenverleimter Tischlerplatte, die mit wasserbeständiger Kunststoff-Folie beschichtet sind. Die Ecken sind mit einer Kunststoffschutzkante geschützt.



Unterbau Elektroinstallation

Lehrer- und schülerseitig, eine Flügeltür

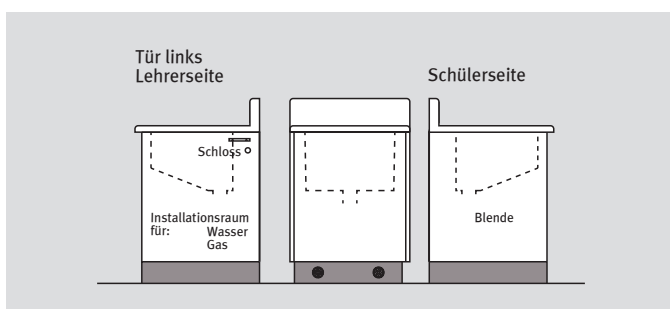
Bezeichnung	Artikel-Nr.
Tür links Raster 600	873063
Tür rechts Raster 600	872963



Unterbau Elektroinstallation und Propangasflasche

Lehrer- und schülerseitig, eine Flügeltür (ohne Gasflasche)

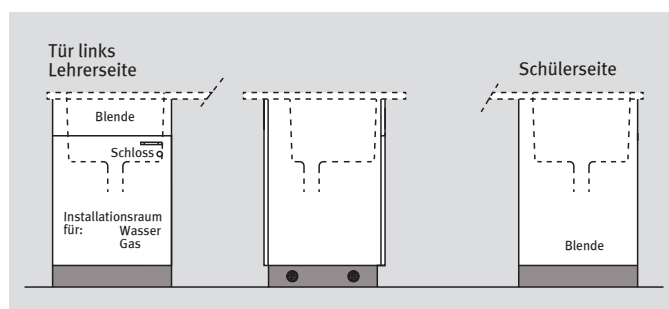
Bezeichnung	Artikel-Nr.
Tür links Raster 600	874163
Tür rechts Raster 600	874063



Unterbau Beckenschrank mit Anbaubecken

Flügeltür lehrerseitig, Becken aus Polymerkeramik

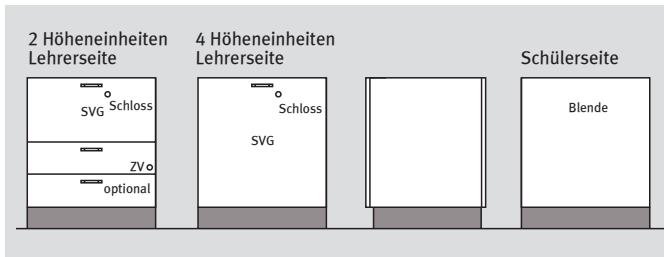
Bezeichnung	Artikel-Nr.
Tür links Raster 550	871460
Tür rechts Raster 550	871360



Unterbau Beckenschrank für Einbaubecken

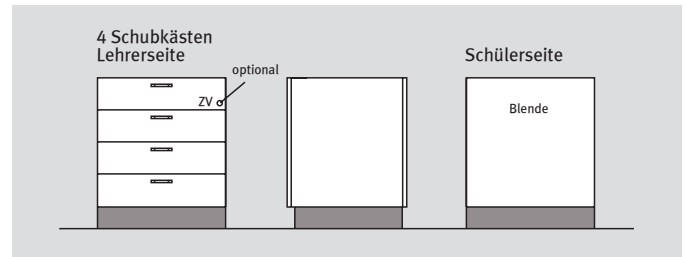
Flügeltür lehrerseitig

Bezeichnung	Artikel-Nr.
Tür links Raster 600	874360
Tür rechts Raster 600	874260



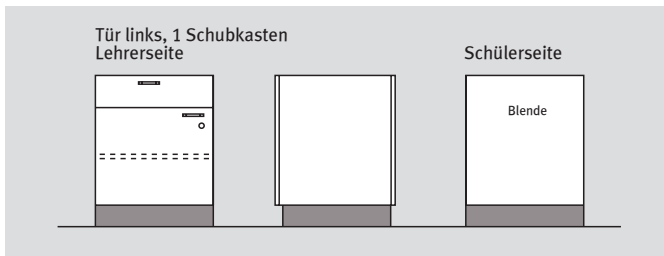
Unterbau für Stromversorgungsgerät (SVG)

Bezeichnung	Artikel-Nr.
Raster 600 für SVG 2 Höheneinheiten	874663
Raster 600 für SVG 4 Höheneinheiten	874763
Raster 900 für SVG 4 Höheneinheiten	874765
Zentralverschluss (ZV)	913103



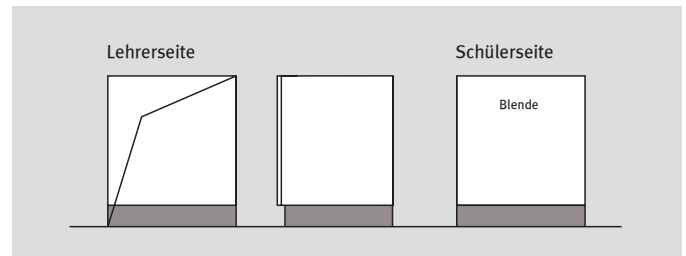
Unterbau mit 4 Schubkästen

Bezeichnung	Artikel-Nr.
Raster 600	870663
Raster 550	870660
Raster 450	870662
Zentralverschluss (ZV)	913103



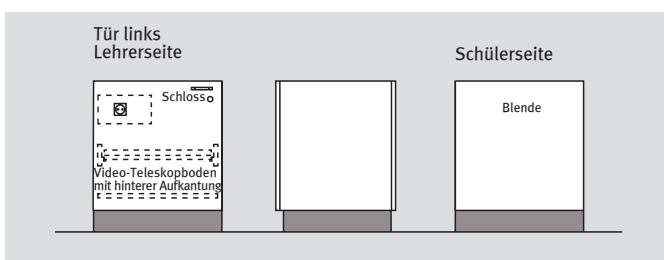
Unterbau mit 1 Schubkasten, Flügeltür 1 Einlegeboden, Flügeltür lehrerseitig

Bezeichnung	Artikel-Nr.
Tür links Raster 600	870363
Tür rechts Raster 600	870463
Hinterlegeschloss für Schubkasten	913102



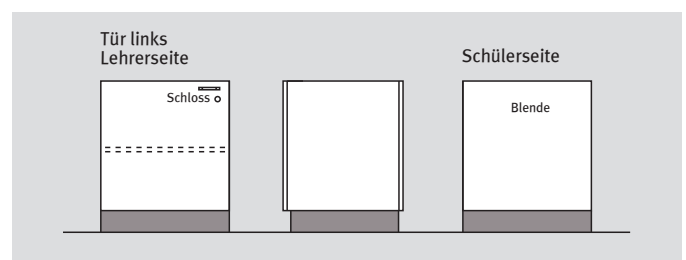
Unterbau Sitznische

Bezeichnung	Artikel-Nr.
Raster 550	872760
Raster 600	872763



Unterbau mit Videofach Auszug mit Aufkantung, Tür lehrerseitig

Bezeichnung	Artikel-Nr.
Tür links Raster 550	874460
Tür rechts Raster 550	874560
Tür links Raster 600	874463
Tür rechts Raster 600	874563
Zubehör Videofach	
Schukosteckdose 230 V	681001
Scartbuchse in Medienzarge, verdrahtet mit Scartstecker im Videofach endend	
TV Signalübertragungsanlage	
1 Ausgang, 3 Eingänge	681065



Unterbau mit Flügeltür 1 Einlegeboden, Flügeltür lehrerseitig

Bezeichnung	Artikel-Nr.
Tür links Raster 600	870163
Tür rechts Raster 600	870263
Tür links Raster 550	870160
Tür rechts Raster 550	870260
Tür links Raster 450	870162
Tür rechts Raster 450	870262



Tischplatten

Für die verschiedenen Einsatzbereiche stehen 5 Ausführungen zur Verfügung, von denen zwei hervorzuheben sind. Für die herkömmlichen Beanspruchungen an Temperatur- und Säurebeständigkeit sind die Melaminarbeitsplatten zu empfehlen. Für die hohen Beanspruchungen im Fachbereich Chemie sind die Feinsteinzeug-Verbundplatten besonders geeignet.



Melaminarbeitsplatte mit PP-Kanten



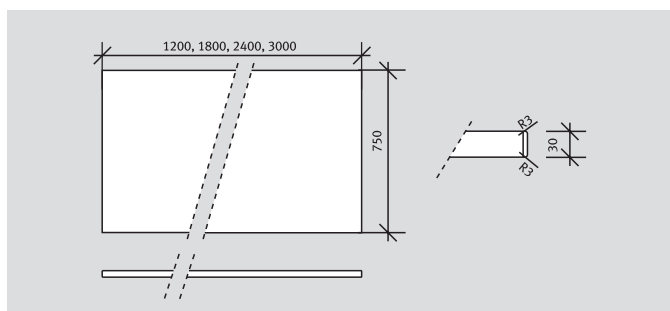
Verbundsteinzeugarbeitsplatte mit Epoxydharzwulstrand



Vollkernarbeitsplatte

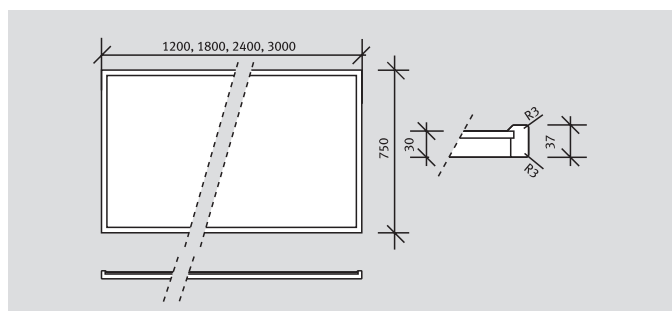


Feinsteinzeugarbeitsplatte mit Wulst



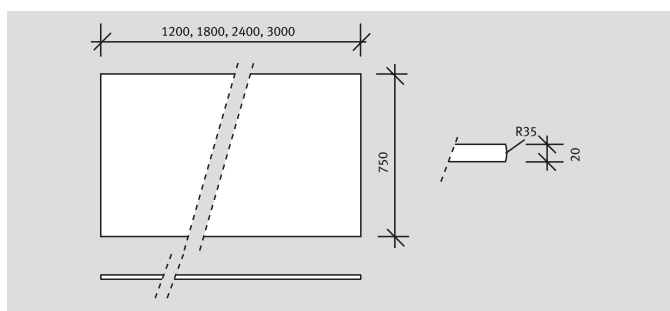
Tischplatten Melaminharzoberfläche

Bezeichnung	Artikel-Nr.
Raster 1200	310146
Raster 1800	310148
Raster 2400	310149
Raster 3000	310140



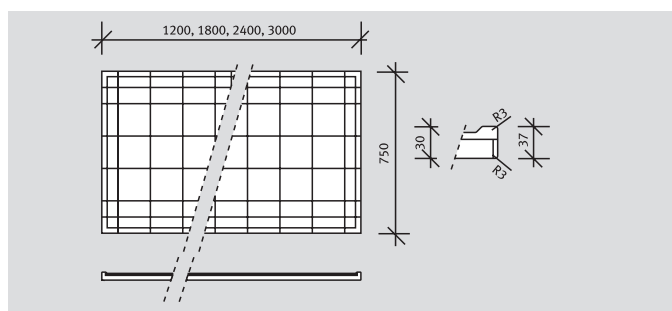
Tischplatten Feinsteinzeug-Verbund mit Epoxydharzwulstrand

Bezeichnung	Artikel-Nr.
Raster 1200	352646
Raster 1800	352648
Raster 2400	352649
Raster 3000	352640



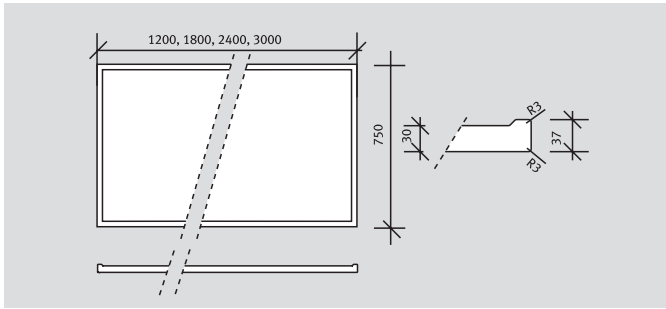
Tischplatten HPL-Kompaktplatte (Vollkernplatte)

Bezeichnung	Artikel-Nr.
Raster 1200	370146
Raster 1800	370148
Raster 2400	370149
Raster 3000	370140



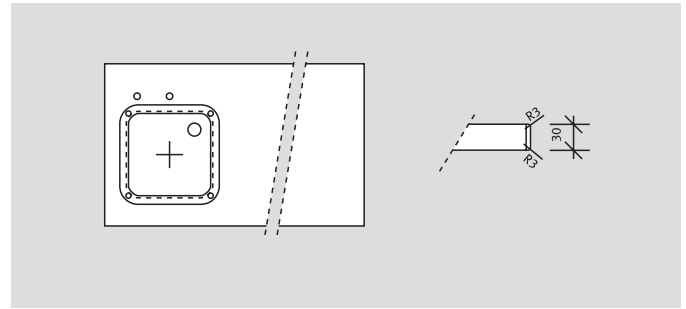
Tischplatten Rote Fliesen

Bezeichnung	Artikel-Nr.
Raster 1200	320146
Raster 1800	320148
Raster 2400	320149
Raster 3000	320140



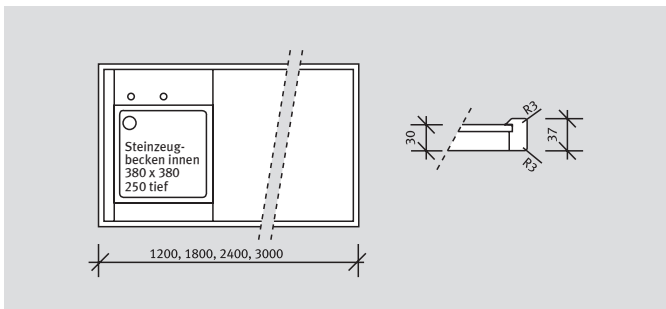
Tischplatten Feinsteinzeug

Bezeichnung	Artikel-Nr.
Raster 1200	351646
Raster 1800	351648
Raster 2400	351649
Raster 3000	351640



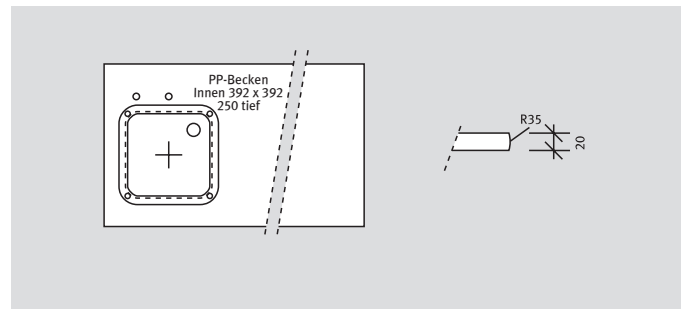
Tischplatten Melaminharzoberfläche mit PP-Becken links/rechts

Bezeichnung	Artikel-Nr.
Raster 1200	310446
Raster 1800	310448
Raster 2400	310449
Raster 3000	310440



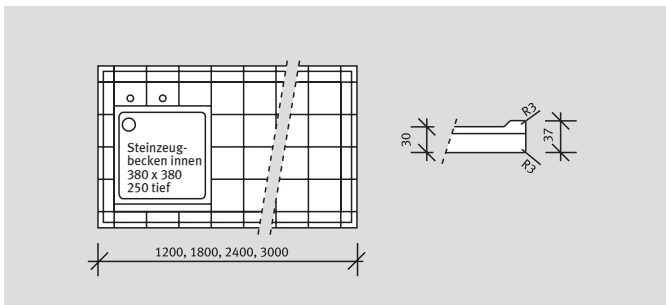
Tischplatten Feinsteinzeug-Verbund mit Steinzeug-Becken links/rechts

Bezeichnung	Artikel-Nr.
Raster 1200	352546
Raster 1800	352548
Raster 2400	352549
Raster 3000	352540



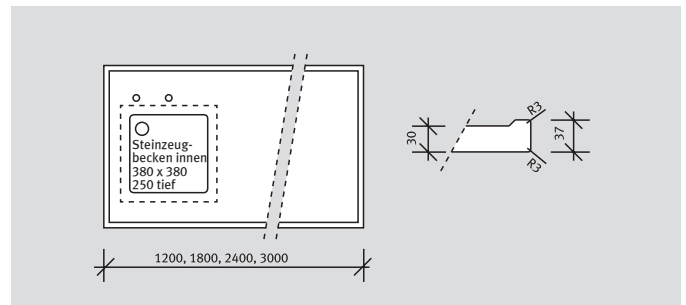
Tischplatten Vollkernplatte mit PP-Becken links/rechts

Bezeichnung	Artikel-Nr.
Raster 1200	370446
Raster 1800	370448
Raster 2400	370449
Raster 3000	370440



Tischplatten Rote Fliesen mit Steinzeug-Becken links/rechts

Bezeichnung	Artikel-Nr.
Raster 1200	320546
Raster 1800	320548
Raster 2400	320549
Raster 3000	320540



Tischplatten Feinsteinzeug mit Steinzeug-Becken links/rechts

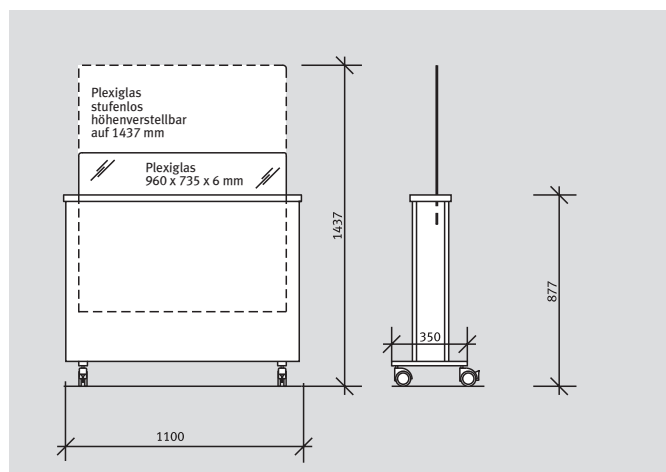
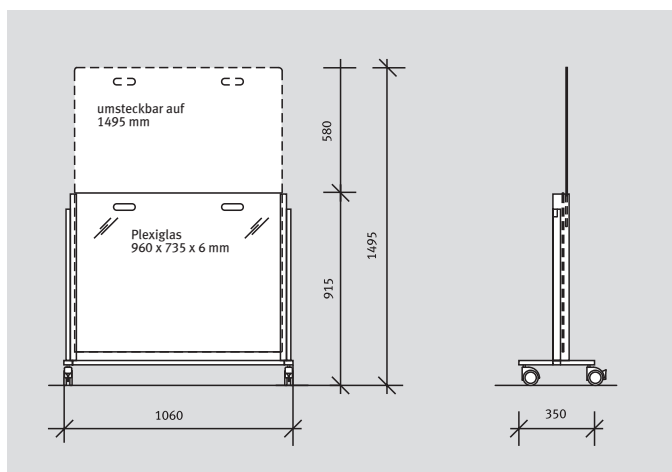
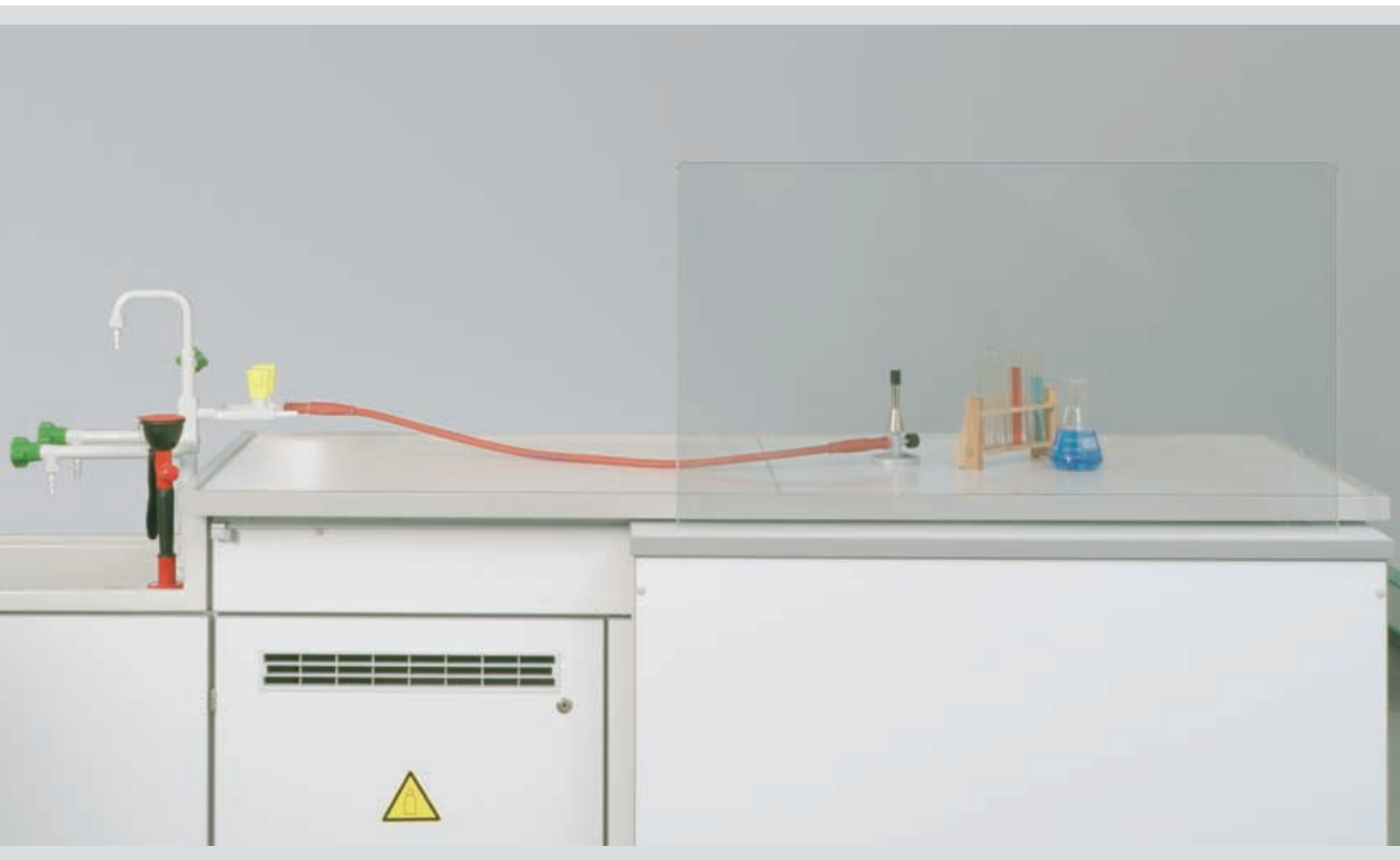
Bezeichnung	Artikel-Nr.
Raster 1200	351546
Raster 1800	351548
Raster 2400	351549
Raster 3000	351540



Schutzscheiben für Lehrertische

Zum Schutz der Schüler sind in erster Linie Schutzscheiben an den Lehrereperimentierplätzen im Bereich Chemie vorzusehen.

Die verschiedenen Varianten werden allen Anforderungen an einen sicheren Unterricht gerecht.



Bezeichnung
Schutzscheibe steckbar, fahrbar

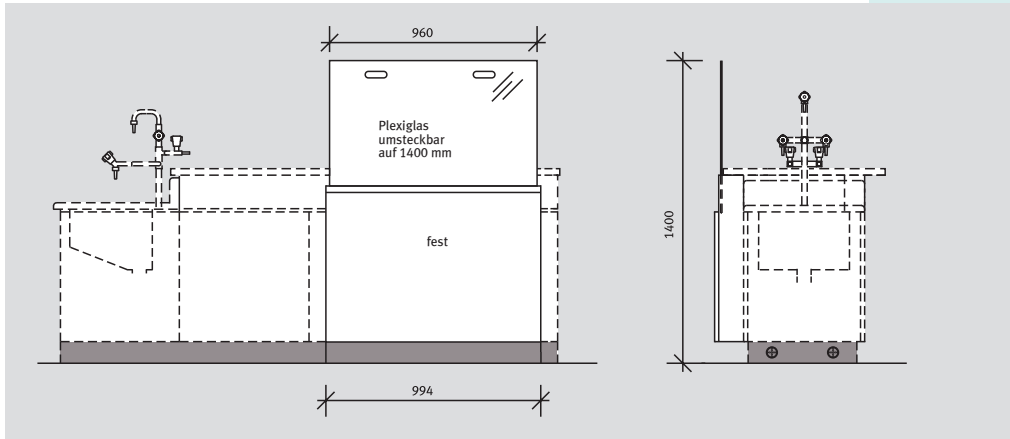
Artikel-Nr.
130205

Bezeichnung
Schutzscheibe versenkbar, fahrbar

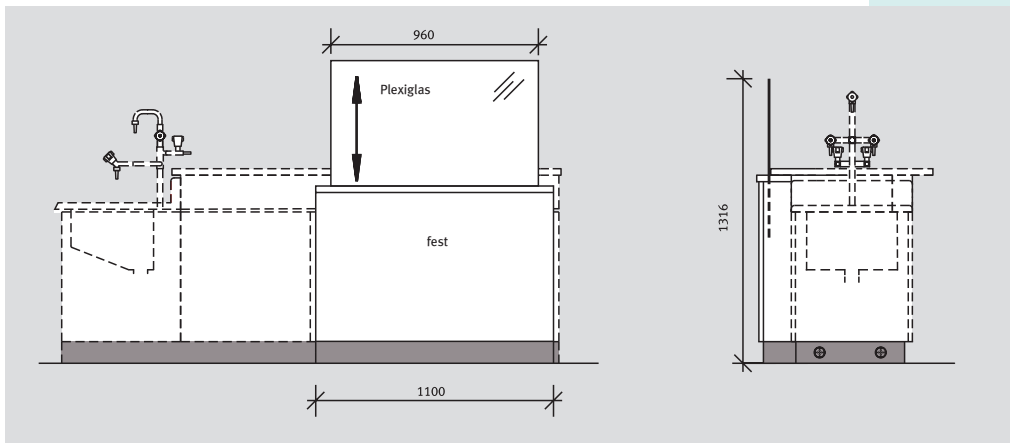
Artikel-Nr.
130204



Schutzscheiben für Lehrertische



Bezeichnung	Artikel-Nr.
Schutzscheibe steckbar, fest	130203

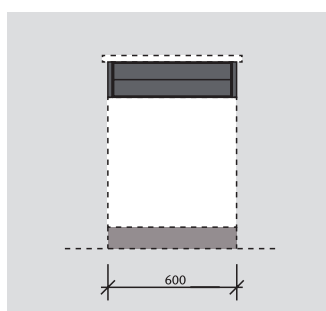


Bezeichnung	Artikel-Nr.
Schutzscheibe versenkbar, fest	130202



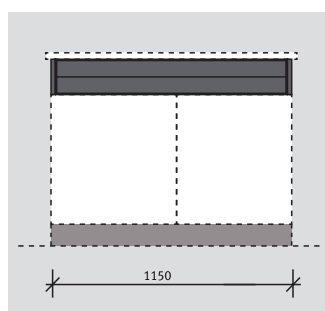


Der Medienkanal besteht aus einem pulverbeschichteten Aluminiumprofil mit Abdeckung, der alle Bedienelemente des Lehrerelementiertisches aufnimmt.



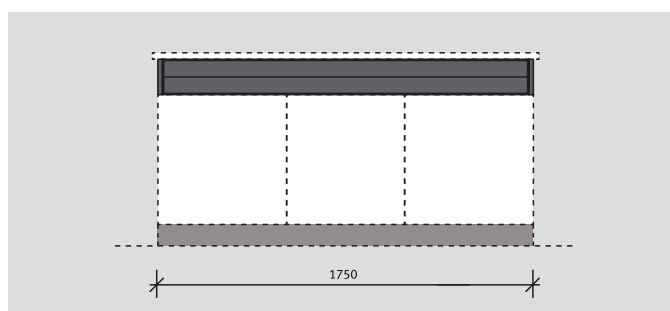
Medienkanal mit Zarge

Bezeichnung	Artikel-Nr.
Raster 600	130163



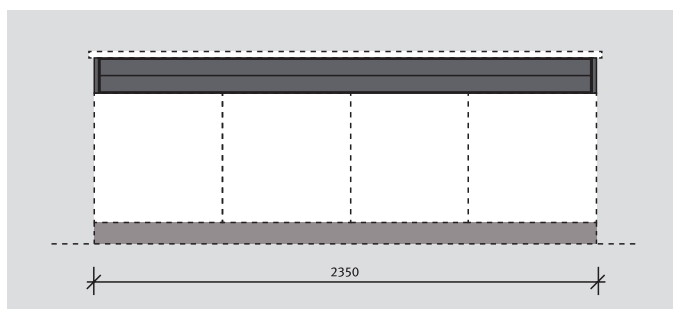
Medienkanal mit Zarge

Bezeichnung	Artikel-Nr.
Raster 1150	130166



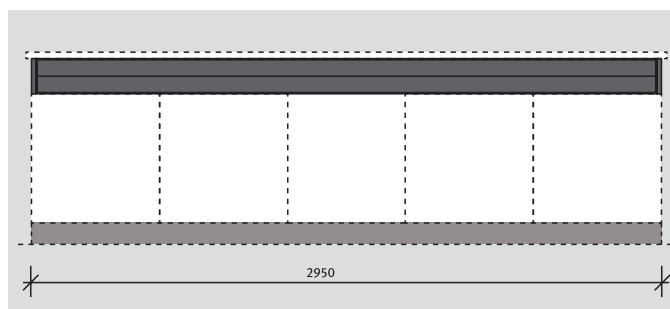
Medienkanal mit Zarge

Bezeichnung	Artikel-Nr.
Raster 1750	130168



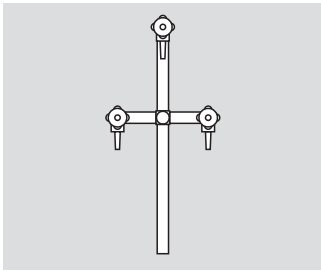
Medienkanal mit Zarge

Bezeichnung	Artikel-Nr.
Raster 2350	130169



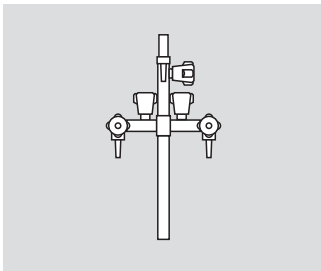
Medienkanal mit Zarge

Bezeichnung	Artikel-Nr.
Raster 2950	130160

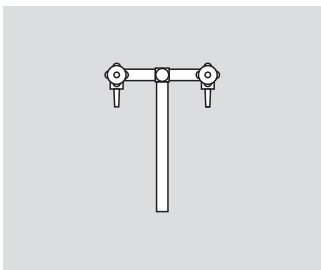


Standssäulen für Anbaubecken

Bezeichnung	Artikel-Nr.
3 x Wasser	730123

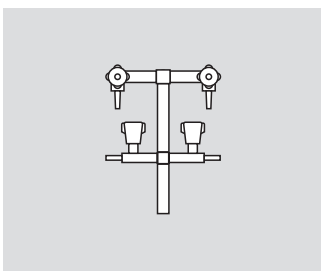


Bezeichnung	Artikel-Nr.
3 x Wasser, 2 x Gashahn mit Schlauchtülle	730162
3 x Wasser, 2 x Gashahn mit Kupplung	730163

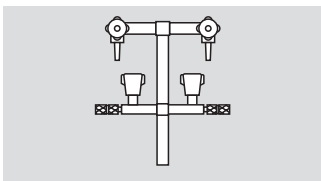


Standssäulen für Einbaubecken

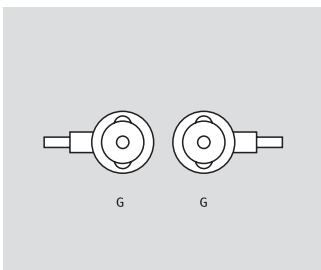
Bezeichnung	Artikel-Nr.
2 x Wasser	730166



Bezeichnung	Artikel-Nr.
2 x Wasser, 2 x Gashahn mit Schlauchtülle	739967



Bezeichnung	Artikel-Nr.
2 x Wasser, 2 x Gashahn mit Kupplung	739968



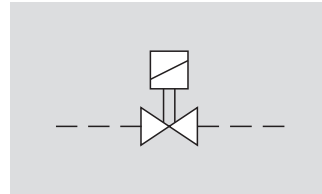
Gasarmaturen Medienzarge

Bezeichnung	Artikel-Nr.
Armaturensatz 2 x Gaseckhahn mit Schlauch- tülle	2 x 711911
Armaturensatz 2 x Gaseckhahn mit Kupplung	2 x 711921



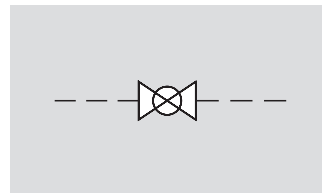
Augendusche

Bezeichnung	Artikel-Nr.
nach DIN EN 15154-2 mit senkrecht strahlendem Duschkopf	940078

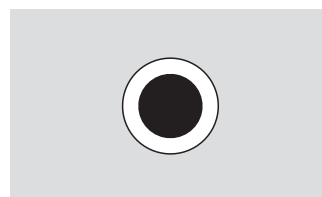


Installation Wasser

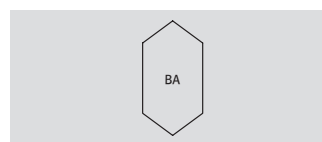
Bezeichnung	Artikel-Nr.
Wassermagnet- ventil 1/2 Zoll	790150
Wassermagnet- ventil 3/4 Zoll	790151



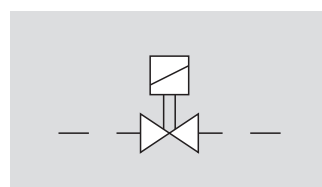
Bezeichnung	Artikel-Nr.
Tischanbin- dung Wasser an bauseitigen- Kugelhahn	790102



Bezeichnung	Artikel-Nr.
Tischanbindung- Abwasser	790106

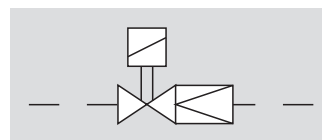


Bezeichnung	Artikel-Nr.
Systemtrenner Typ BA (nach DIN 1988 Teil 4 / EN 1717)	
1/2 Zoll	131038
3/4 Zoll	131035



Installation Gas

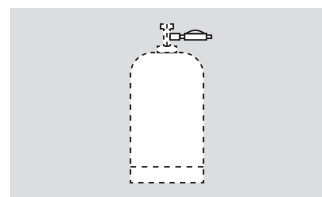
Bezeichnung	Artikel-Nr.
Gas-Magnet- ventil 1/2 Zoll	790153
Gas-Magnet- ventil 3/4 Zoll	790154



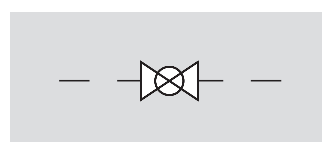
Bezeichnung	Artikel-Nr.
Gasmangel- sicherung	790156



Bezeichnung	Artikel-Nr.
Propangas- flasche 5 kg	790157



Bezeichnung	Artikel-Nr.
Druckminderer mit Manometer- für Propangas- flasche und Schlauch	790158

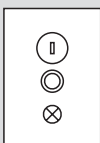
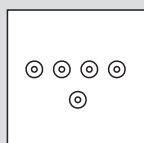
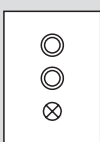
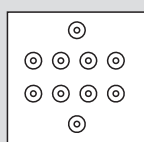
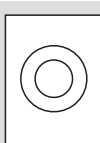
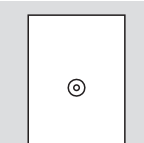
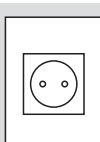
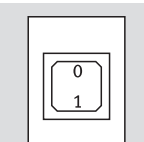
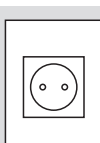
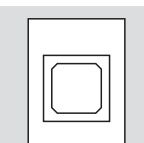



Bezeichnung	Artikel-Nr.
Tischanbin- dung Gas, an bauseitigen Kugelhahn	790103



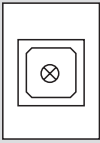
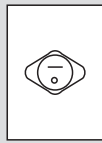
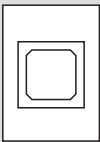
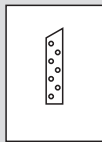
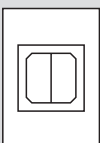
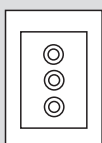
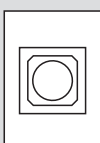
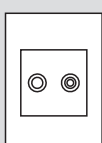
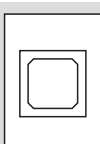
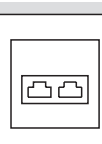
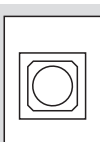

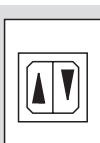
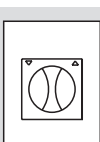

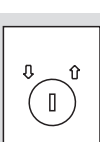
Für jeden Wunsch, sei es zum Experimentieren oder zum Steuern von Funktionen sowie zum Übermitteln von Bild- und Tonsignalen, werden die richtigen Bedienarmaturen angeboten.



	<p>Anwendung Schaltung Stromversorgung Experimentierverteiler und Strom Lehrer</p>	<p>Bezeichnung Tasten- kombination 1 Schlüsseltaster 1 Austaster 1 Kontrollleuchte</p>	<p>Artikel-Nr. 681035</p>		<p>Anwendung Weiterleitung der eingespeisten Kleinspannung zu den Schülern</p>	<p>Bezeichnung Elektro- armaturensatz 4 Wahlpole 1 PE-Buchse</p>	<p>Artikel-Nr. 681008</p>
	<p>Schaltung – Netz Schüler – Gas Lehrer/ Schüler – Wasser Lehrer/ Schüler</p>	<p>Tasten- kombination 1 Eintaster 1 Austaster 1 Kontrollleuchte</p>	<p>681036</p>		<p>Weiterleitung der eingespeisten Kleinspannung zu den Schülern</p>	<p>Elektro- armaturensatz 8 Wahlpole 2 PE-Buchsen</p>	<p>681009</p>
	<p>Notabschaltung Experimentierverteiler</p>	<p>Not-Aus-Taster</p>	<p>681034</p>			<p>1 PE-Buchse</p>	<p>681048</p>
	<p>Stromversorgung – Lehrer – Schüler – sonstige Arbeitsplätze</p>	<p>Schukosteckdose 230 V/16 A Kinderschutz</p>	<p>681001</p>		<p>Netz Monitor</p>	<p>1 Ein-Aus Schalter</p>	<p>681043</p>
	<p>Stromversorgung EDV-Geräte</p>	<p>Schukosteckdose EDV Rot 230 V/16 A Kinderschutz</p>	<p>681062</p>			<p>1 Wechselschalter</p>	<p>681018</p>
	<p>Stromversorgung Lehrer mit Dreh- strom</p>	<p>CEE-Steckdose 400 V/16 A</p>	<p>681004</p>				

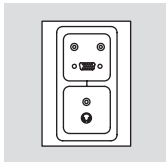


Elektroarmaturen

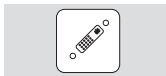
	<table border="1"> <tr> <td>Anwendung Schaltung Steckdose</td> <td>Bezeichnung 1 Wechselschalter mit Kontroll- leuchte</td> <td>Artikel-Nr. 681020</td> </tr> </table>	Anwendung Schaltung Steckdose	Bezeichnung 1 Wechselschalter mit Kontroll- leuchte	Artikel-Nr. 681020		<table border="1"> <tr> <td>Verbindung zum Lautsprecher</td> <td>Lautsprecher- buchse unverdrahtet</td> <td>681046</td> </tr> </table>	Verbindung zum Lautsprecher	Lautsprecher- buchse unverdrahtet	681046
Anwendung Schaltung Steckdose	Bezeichnung 1 Wechselschalter mit Kontroll- leuchte	Artikel-Nr. 681020							
Verbindung zum Lautsprecher	Lautsprecher- buchse unverdrahtet	681046							
	<table border="1"> <tr> <td>Licht</td> <td>1 Taster</td> <td>681019</td> </tr> </table>	Licht	1 Taster	681019		<table border="1"> <tr> <td>Verbindung von Kamera zum Videorecorder oder zu einer Umschaltbox im Unterbau</td> <td>Scartbuchse 21- polig verdrahtet mit Scartstecker im Videofach endend unverdrahtet</td> <td>681012</td> </tr> </table>	Verbindung von Kamera zum Videorecorder oder zu einer Umschaltbox im Unterbau	Scartbuchse 21- polig verdrahtet mit Scartstecker im Videofach endend unverdrahtet	681012
Licht	1 Taster	681019							
Verbindung von Kamera zum Videorecorder oder zu einer Umschaltbox im Unterbau	Scartbuchse 21- polig verdrahtet mit Scartstecker im Videofach endend unverdrahtet	681012							
	<table border="1"> <tr> <td>Licht</td> <td>1 Serientaster</td> <td>681021</td> </tr> </table>	Licht	1 Serientaster	681021		<table border="1"> <tr> <td>TV-Kamera/ Video-Recorder- Ton</td> <td>Buchsen 1 x Cinch/Bild 2 x Cinch/Ton unverdrahtet</td> <td>681068</td> </tr> </table>	TV-Kamera/ Video-Recorder- Ton	Buchsen 1 x Cinch/Bild 2 x Cinch/Ton unverdrahtet	681068
Licht	1 Serientaster	681021							
TV-Kamera/ Video-Recorder- Ton	Buchsen 1 x Cinch/Bild 2 x Cinch/Ton unverdrahtet	681068							
	<table border="1"> <tr> <td>Licht</td> <td>Drehpotenzio- meter 0-10 V für bauseitiges EVG</td> <td>681047</td> </tr> </table>	Licht	Drehpotenzio- meter 0-10 V für bauseitiges EVG	681047		<table border="1"> <tr> <td>Verbindung zur Antenne</td> <td>Antennendose TV/RF unverdrahtet</td> <td>681011</td> </tr> </table>	Verbindung zur Antenne	Antennendose TV/RF unverdrahtet	681011
Licht	Drehpotenzio- meter 0-10 V für bauseitiges EVG	681047							
Verbindung zur Antenne	Antennendose TV/RF unverdrahtet	681011							
	<table border="1"> <tr> <td>Mitschreibe- beleuchtung (Taster in der Medienzarge Ferndimmer in Unterverteilung)</td> <td>Tast-Dimmer 1000 W fernsteuerbar (ohmsche Last)</td> <td>681027</td> </tr> </table>	Mitschreibe- beleuchtung (Taster in der Medienzarge Ferndimmer in Unterverteilung)	Tast-Dimmer 1000 W fernsteuerbar (ohmsche Last)	681027		<table border="1"> <tr> <td>Netzwerk- anschluss</td> <td>Datensteckdose RJ 45 CAT 6 unverdrahtet Einfachdose Doppeldose</td> <td>651903 651904</td> </tr> </table>	Netzwerk- anschluss	Datensteckdose RJ 45 CAT 6 unverdrahtet Einfachdose Doppeldose	651903 651904
Mitschreibe- beleuchtung (Taster in der Medienzarge Ferndimmer in Unterverteilung)	Tast-Dimmer 1000 W fernsteuerbar (ohmsche Last)	681027							
Netzwerk- anschluss	Datensteckdose RJ 45 CAT 6 unverdrahtet Einfachdose Doppeldose	651903 651904							
	<table border="1"> <tr> <td>Licht</td> <td>Dimmer 600 W mit Druckwechsel- schalter (ohmsche Last)</td> <td>681025</td> </tr> </table>	Licht	Dimmer 600 W mit Druckwechsel- schalter (ohmsche Last)	681025		<table border="1"> <tr> <td></td> <td>Leerdose mit Abdeckung</td> <td>683052</td> </tr> </table>		Leerdose mit Abdeckung	683052
Licht	Dimmer 600 W mit Druckwechsel- schalter (ohmsche Last)	681025							
	Leerdose mit Abdeckung	683052							
	<table border="1"> <tr> <td>Verdunkelungs- anlage Hubbewegung Medienterminal</td> <td>Taster Auf-Ab elektrisch verriegelt</td> <td>681067</td> </tr> </table>	Verdunkelungs- anlage Hubbewegung Medienterminal	Taster Auf-Ab elektrisch verriegelt	681067					
Verdunkelungs- anlage Hubbewegung Medienterminal	Taster Auf-Ab elektrisch verriegelt	681067							
	<table border="1"> <tr> <td>Verdunkelungs- anlage</td> <td>Dreh-/ Tastrast- schalter Auf-0-Ab</td> <td>681030</td> </tr> </table>	Verdunkelungs- anlage	Dreh-/ Tastrast- schalter Auf-0-Ab	681030					
Verdunkelungs- anlage	Dreh-/ Tastrast- schalter Auf-0-Ab	681030							
	<table border="1"> <tr> <td>Verdunkelungs- anlage</td> <td>Schlüsseltaster für bauseitigen Profilzylinder</td> <td>681066</td> </tr> </table>	Verdunkelungs- anlage	Schlüsseltaster für bauseitigen Profilzylinder	681066					
Verdunkelungs- anlage	Schlüsseltaster für bauseitigen Profilzylinder	681066							
	<table border="1"> <tr> <td>Verdunkelungs- anlage</td> <td>Schlüsseltaster Auf-0-Ab</td> <td>681029</td> </tr> </table>	Verdunkelungs- anlage	Schlüsseltaster Auf-0-Ab	681029					
Verdunkelungs- anlage	Schlüsseltaster Auf-0-Ab	681029							



Anwendung	Bezeichnung	Artikel-Nr.
Anschlußmöglichkeiten für das signalgebende Gerät (PC), zur Weiterleitung der Signale zum Beamer (Bild) und zum Verstärker/Lautsprecher (Ton).	Anschlußeinheit Beamer Trägerrahmen mit Buchsen: FBAS/Composite (Cinch gelb) 2 Audio Buchsen (Cinch rot und weiß) S-Video/S-VHS-Buchse, VGS Buchse Alle Buchsen sind mit einer Anschlußleitung, Kabelpeitsche und Buchse ausgestattet.	930113
	Anschlußeinheit DVI-I-Buchse mit Kabelpeitsche und Buchse	930114
	Anschlußeinheit HDMI Trägerrahmen mit HDMI-Buchse mit Kabelpeitsche und Stecker	930125
	Anschlußeinheit PS/2 Trägerrahmen mit PS/2-Buchse mit Kabelpeitsche und Stecker	930124
	Anschlußeinheit USB Trägerrahmen USB-A-Buchse mit Kabelpeitsche A-Buchse	930123



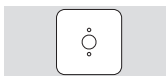
Anwendung	Bezeichnung	Artikel-Nr.
Verbindungsleitungen Bild (zum Beamer) Bild (zum Beamer) Bild (zum Beamer) Ton (zum Verstärker)	Kabelnetz Beamer bestehend aus: 15m Cinch-Leitung gelb mit Steckverbindung 15m S-Video-Leitung mit Steckverbindung 15m VGA-Leitung mit Steckverbindung 15m Cinch-Leitung 2-fach rot, weiß mit Steckverbindung mit Montage	930102 930103



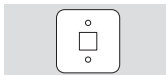
Anwendung	Bezeichnung	Artikel-Nr.
Verbindungsleitungen Bild (zum Beamer)	10m DVI-D Leitung mit Steckverbindung mit Montage	930104 930108



Anwendung	Bezeichnung	Artikel-Nr.
Verstärkung/Verteilung Audiosignal	Verstärker min. 2x40W	930116



Anwendung	Bezeichnung	Artikel-Nr.
Verteilung Bildsignale Verstärkung Audiosignal	Mehrkanalreceiver, min. 2x40W Eingänge/Ausgänge, Audio-Cinch, Video-Cinch, S-Video	930117



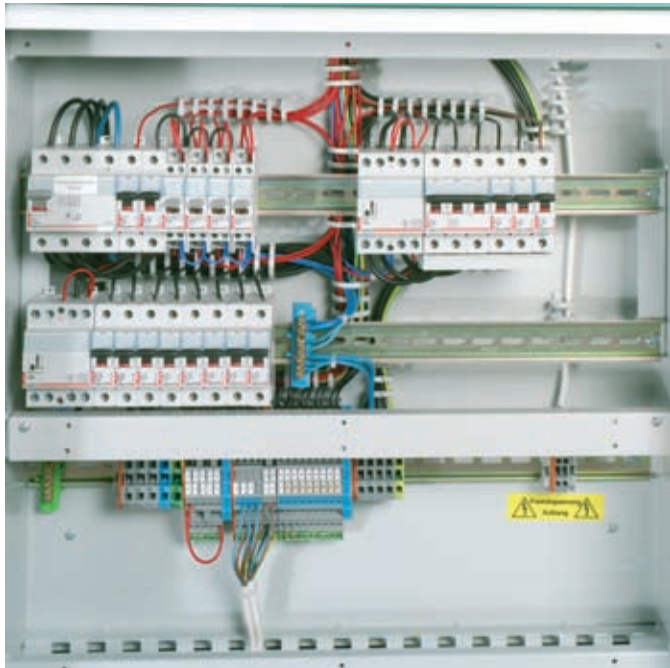
Anwendung	Bezeichnung	Artikel-Nr.
Verteilung VGA Signal	VGA Umschaltbox 2 Eingänge (PC) 1 Ausgang (Monitor)	930118

Anwendung	Bezeichnung	Artikel-Nr.
Eingebaut im Medienboard oder im Medienterminal	Lautsprecherset bestehend aus 4 Breitband-lautsprechern inklusive 50m Verbindungsleitung	930090

Anwendung	Bezeichnung	Artikel-Nr.
Wandmontage	Lautsprecherset, bestehend aus 2 Aufbauboxen Verbindungsleitung bauseitig	930091



Die Experimentierunterverteilung beinhaltet alle Sicherungs- und Steuerelemente. Die fachgerechte Verdrahtung mit VDE-geprüften Bauteilen bildet die Voraussetzung für ein sicheres und langlebiges Produkt. Die Dokumentation der Schaltung wird für jeden Verteiler individuell erstellt und in einer Folientasche dem Produkt beigelegt.

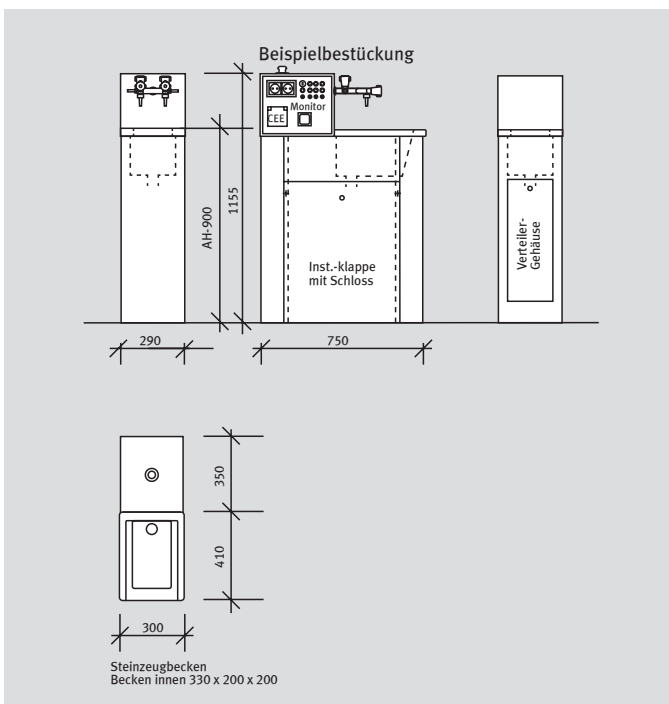


Anwendung	Bezeichnung	Artikel-Nr.
Aufnahme Absicherung und Steuerung	Verteilergehäuse R600	680001
Abschaltung Experimentierverteilung	Hauptschalter 3-polig 63A	680020
Fehlerstrom-Schutzeinrichtung	FI-Schalter 40A 0,03A Typ B Allstromsensitive	680030
Schaltung – Experimentierverteilung – Strom Lehrer – Strom Schüler	Hauptschütz 40A 4 Schließer	680055
Schaltung – Gas Lehrer – Gas Schüler (2 Stück) – Wasser Lehrer – Wasser Schüler	Hilfsschütz 20A 2 Schließer	680065
Schaltung Wahlpolwächter	Hilfsschütz 20A, 4 Schließer	680066
Nachlaufsteuerung Beamer	Zeitrelais 8A Beamer	680067
Steuersicherung	Leitungsschutzschalter B 6A 1-polig	680085
Absicherung Magnetventile	Leitungsschutzschalter B 10A 1-polig	680090
Absicherung	Leitungsschutzschalter B 16A 1-polig	680095
Absicherung CEE Dose	Leitungsschutzschalter B 16A 3-polig	680145

Anwendung	Bezeichnung	Artikel-Nr.
Absicherung Experimentierschalttafel	Leitungsschutzschalter C 10A 1-polig	680150
Absicherung Experimentierschalttafel	Leitungsschutzschalter C 16A 1-polig	680155
Absicherung Experimentierschalttafel	Leitungsschutzschalter C 16A 3-polig	680175
Absicherung Experimentierschalttafel	Leitungsschutzschalter C 25A 3-polig	680180
Schaltung Licht	Stromstoßschalter 1-polig 16A	680023
Absicherung mit Fehlerstrom Schutzeinrichtung	LS-FI Schalter 16 A 0,03A B1+N	680181
	Elektrischer Anschluss an das Hausnetz Experimentierverteilung bis 20 Leitungen	600008
	Elektrischer Anschluss an das Hausnetz Experimentierverteilung bis 40 Leitungen	600009
	Elektrischer Anschluss an das Hausnetz Einzelleitung	600005



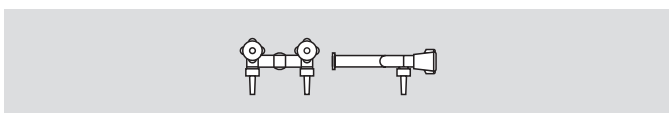
Die Lehrerenergiesäule bietet in komprimierter Form die Möglichkeiten eines Lehrertisches. Die Arbeitsfläche bildet ein fahrbarer Ansatzztisch. Die Lehrerenergiesäule eignet sich in Unterrichtsräumen sowie in Vorbereitungsräumen. Besonders in kleinen Vorbereitungsräumen ist dieser kompakte Arbeitsplatz eine praxisgerechte Lösung.



Energiesäule ESL

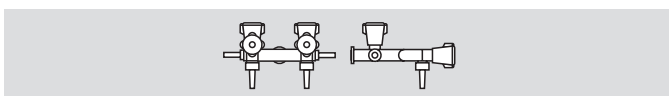
Bezeichnung	Artikel-Nr.
Becken Feinsteinzug Inklusive Verteilergehäuse Raster 300	131001

Als Arbeitsfläche für die Lehrerenergiesäule dienen fahrbare Ansatzztische, siehe Katalogseite 128
 Installation Wasser siehe Lehrertische Seite 17
 Installation Gas siehe Lehrertische Seite 17
 Elektroarmaturen siehe Lehrertische Seite 18-20
 Elektroinstallation siehe Lehrertische Seite 21

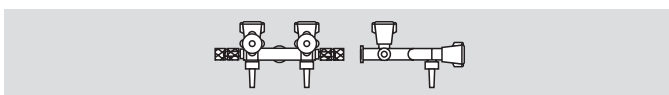


Gas-/Wasserarmaturen

Bezeichnung	Artikel-Nr.
Wandarmatur 2 x Wasser	710112



Bezeichnung	Artikel-Nr.
Wandarmatur 2 x Wasser, 2 x Gashahn mit Schlauchtülle	719970

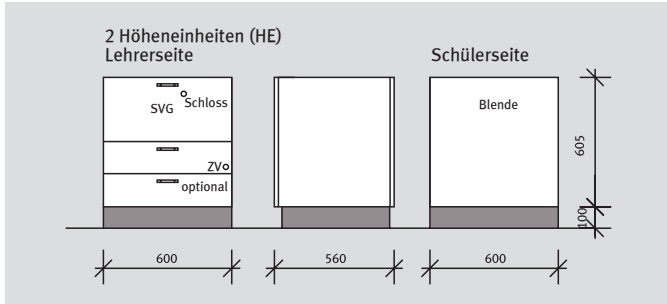


Bezeichnung	Artikel-Nr.
Wandarmatur 2 x Wasser, 2 x Gashahn mit Kupplung	719971



Stromversorgungsgeräte

Das umfangreiche Angebot an Stromversorgungsgeräten lässt keine Wünsche offen. Für Lehrer- und Schülerexperimente werden die optimalen Ausführungen angeboten. Von den Stromversorgungsgeräten am Lehrereperimentierplatz lassen sich die Kleinspannungen bequem an die Schülerexperimentierplätze weiterleiten. Am Lehrertisch und an den Schülertischen sind dazu Wahlspannungsbuchsen vorzusehen.



Stromversorgungsgeräte (SVG) für Lehrertische (Schublade, 2HE, Raster 600)

AC	DC	Festspannungen	Restwelligkeit	SVG Typ	Artikelnummer
0...25 V; 20 A	0...20 V; 20 A	-	48 %	2030	672030
		AC 0-6-12 V; 10 A		2031	672031
		AC 0-2-4-6-8-10-12 V; 10 A		2034	672034
	0...25 V; 20 A	-	< 5 %	2130	672130
		AC 0-6-12 V; 10 A	2131	672131	
		AC 0-2-4-6-8-10-12 V; 10 A	2134	672134	
0...25 V; 25 A	0...20 V; 25 A	-	48 %	2040	672040
		AC 0-6-12 V; 10 A		2041	672041
		AC 0-2-4-6-8-10-12 V; 10 A		2044	672044
	0...25 V; 25 A	-	< 5 %	2140	672140
		AC 0-6-12 V; 10 A	2141	672141	
		AC 0-2-4-6-8-10-12 V; 10 A	2144	672144	
0...30 V; 20 A umschaltbar auf 0...60 V; 10 A	0...25 V; 20 A umschaltbar auf 0...50 V; 10 A	-	48 %	2060	672060
		AC 0-6-12 V; 10 A		2061	672061
		AC 0-2-4-6-8-10-12 V; 10 A		2064	672064
	0...30 V; 20 A umschaltbar auf 0...60 V; 10 A	-	< 5 %	2160	672160
		AC 0-6-12 V; 10 A	2161	672161	
		AC 0-2-4-6-8-10-12 V; 10 A	2164	672164	
0...30 V; 40 A umschaltbar auf 0...60 V; 20 A	0...25 V; 40 A umschaltbar auf 0...50 V; 20 A	-	48 %	2070	672070
		AC 0-6-12 V; 10 A		2071	672071
		AC 0-2-4-6-8-10-12 V; 10 A		2074	672074
	0...30 V; 40 A umschaltbar auf 0...60 V; 20 A	-	< 5 %	2170	672170
		AC 0-6-12 V; 10 A	2171	672171	
		AC 0-2-4-6-8-10-12 V; 10 A	2174	672174	
0...60 V; 10 A umschaltbar auf 0...120 V; 5 A	0...50 V; 10 A umschaltbar auf 0...100 V; 5 A	-	48 %	2090	672090
		AC 0-6-12 V; 10 A		2091	672091
		AC 0-2-4-6-8-10-12 V; 10 A		2094	672094
	0...60 V; 10 A umschaltbar auf 0...120 V; 5 A	-	< 5 %	2190	672190
		AC 0-6-12 V; 10 A	2191	672191	
		AC 0-2-4-6-8-10-12 V; 10 A	2194	672194	

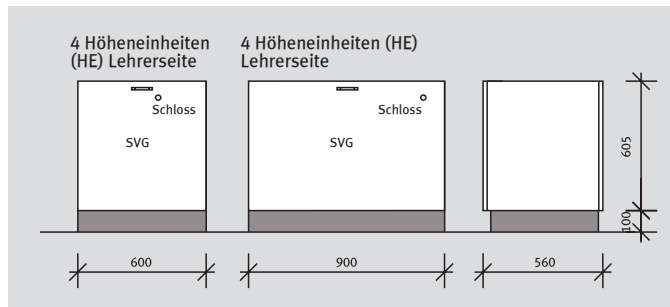
Stromversorgungsgeräte (SVG) für Lehrertische (Schublade, 4HE, Raster 600)

AC	DC	Festspannungen	Restwelligkeit	SVG Typ	Artikelnummer
0...60 V; 20 A umschaltbar auf 0...120 V; 10 A umschaltbar auf 0...240 V; 5 A	0...50 V; 20 A umschaltbar auf 0...100 V; 10 A umschaltbar auf 0...200 V; 5 A	-	48 %	4080	674080
		AC 0-6-12 V; 10 A		4081	674081
		AC 0-2-4-6-8-10-12 V; 10 A		4084	674084



Stromversorgungsgeräte (SVG) für Lehrertische (Schublade, 4HE, Raster 900)

AC	DC	Festspannungen	Restwelligkeit	SVG Typ	Artikelnummer
0...45 V; 20 A umschaltbar auf 0...240 V; 10 A	0...30 V; 20 A umschaltbar auf 0...60 V; 10 A umschaltbar auf 0...120 V; 5 A	AC 0-2-4-6-8-10-12 V; 10 A & AC 3x40/23 V; 6 A	48 %	5028	675028
0...45 V; 40 A umschaltbar auf 0...240 V; 10 A	0...30 V; 40 A umschaltbar auf 0...60 V; 20 A umschaltbar auf 0...120 V; 10 A		48 %	5038	675038
0...45 V; 40 A umschaltbar auf 0...240 V; 10 A	0...30 V; 45 A umschaltbar auf 0...90 V; 15 A		4,20 %	5348	675348



Die größeren Geräte benötigen entsprechend ihrer Leistungsdaten Unterbauelemente im Raster 600 oder 900 mm in der ganzen Höhe.
Alle Geräte lassen sich auf kugelgelagerten Teleskop-Vollauszügen leicht in Experimentierstellung bringen.

Stromversorgungsgeräte (SVG) für Lehrertisch-Kanaleinbau, Lehrerenergiesäulen und Medienterminal

Geräte folgender Leistungsdaten lassen sich platzsparend in der Lehrerenergiesäule oder in dem Medienkanal des Lehrertisches oder des Medienterminals einbauen.

AC	DC	Festspannungen	Restwelligkeit	SVG Typ	Artikelnummer
0...25 V; 5 A	0...20 V; 5 A	-	48 %	1010	671010
0...25 V; 10 A	0...20 V; 10 A	-		1020	671020*
0...25 V; 5 A	0...25 V; 5 A	-	< 5 %	1110	671110
0...25 V; 10 A	0...25 V; 10 A	-		1120	671120*
-	-	AC 0-6-12 V; 10 A	-	1901	671901
-	-	AC 0-2-4-6-8-10-12 V; 10 A		1904	671904
-	-	AC 3x40/23 V; 6 A		1905	671905
-	-	AC/DC 0-6-12 V; 10 A		1801	671801

* Einbau nur in der Lehrerenergiesäule möglich.

Stromversorgungsgeräte (SVG), tragbar

Flexible Lösungen sowohl für Schüler als auch für Lehrer bieten die tragbaren Geräte.

AC	DC	Festspannungen	Restwelligkeit	SVG Typ	Artikelnummer
0...25 V; 10 A	0...20 V; 10 A	-	48 %	6020	676020
		AC 0-6-12 V; 10 A		6021	676021
		AC 0-2-4-6-8-10-12 V; 10 A		6024	676024
		-	< 5 %	6120	676120
		AC 0-6-12 V; 10 A		6121	676121
		AC 0-2-4-6-8-10-12 V; 10 A		6124	676124
0...25 V; 20 A	0...20 V; 20 A	-	48 %	6030	676030
		AC 0-6-12 V; 10 A		6031	676031
		AC 0-2-4-6-8-10-12 V; 10 A		6034	676034
		-	< 5 %	6130	676130
		AC 0-6-12 V; 10 A		6131	676131
		AC 0-2-4-6-8-10-12 V; 10 A		6134	676134
0...25 V; 25 A	0...20 V; 25 A	-	48 %	6040	676040
		AC 0-6-12 V; 10 A		6041	676041
		AC 0-2-4-6-8-10-12 V; 10 A		6044	676044
		-	< 5 %	6140	676140
		AC 0-6-12 V; 10 A		6141	676141
		AC 0-2-4-6-8-10-12 V; 10 A		6144	676144

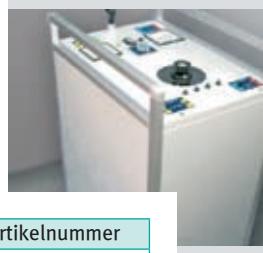


Stabilisierte Stromversorgungsgeräte (SVG), tragbar

Die nachfolgenden aufgeführten Geräte sind stabilisierte Netzteile. Sie liefern wahlweise konstante Spannung (CV) oder konstanten Strom (CC). Darüber hinaus verfügen diese Geräte über eine LCD-Anzeige.

AC	DC	Festspannungen	Restwelligkeit	SVG Typ	Artikelnummer
-	CV 0...24 V CC 0...6 A	-	< 1 mV	6210	676210
-	CV 0...32 V CC 0...16/24 A	-	< 2 mV	6230	676230
-	-	AC/DC 0-2-4-6-8-10-12-14 V; 5 A	48 %	6004	676004

Abmessungen: B/H/T, 410 x 900 x 650 mm für die Typen 7060-7174
Abmessungen: B/H/T, 760 x 900 x 650 mm für die Typen 7028-7348



Stromversorgungsgeräte (SVG) fahrbar

Die fahrbaren Stromversorgungsgeräte können flexibel in verschiedenen Räumen eingesetzt werden. Insbesondere für Räume, die multifunktional genutzt werden sollen, ist eine mobile Lösung erforderlich.

AC	DC	Festspannungen	Restwelligkeit	SVG Typ	Artikelnummer
0...30 V; 20 A umschaltbar auf 0...60 V; 10 A	0...25 V; 20 A umschaltbar auf 0...50 V; 10 A	-	48 %	7060	677060
		AC 0-6-12 V; 10 A		7061	677061
		AC 0-2-4-6-8-10-12 V; 10 A		7064	677064
		-	< 5 %	7160	677160
		AC 0-6-12 V; 10 A		7161	677161
		AC 0-2-4-6-8-10-12 V; 10 A		7164	677164
0...30 V; 40 A umschaltbar auf 0...60 V; 20 A	0...25 V; 40 A umschaltbar auf 0...50 V; 20 A	-	48 %	7070	677070
		AC 0-6-12 V; 10 A		7071	677071
		AC 0-2-4-6-8-10-12 V; 10 A		7074	677074
		-	< 5 %	7170	677170
		AC 0-6-12 V; 10 A		7171	677171
AC 0-2-4-6-8-10-12 V; 10 A	7174	677174			
0...45 V; 20 A umschaltbar auf 0...240 V; 10 A	0...30 V; 20 A umschaltbar auf 0...60 V; 10 A umschaltbar auf 0...120 V; 5 A	AC 0-2-4-6-8-10-12 V; 10 A + AC 3x40/23 V; 6 A	48 %	7028	677028
0...45 V; 40 A umschaltbar auf 0...240 V; 10 A	0...30 V; 40 A umschaltbar auf 0...60 V; 20 A umschaltbar auf 0...120 V; 10 A		48 %	7038	677038
0...45 V; 40 A umschaltbar auf 0...240 V; 10 A	0...30 V; 45 A umschaltbar auf 0...90 V; 15 A		4,20 %	7348	677348

Sicherheitsmessleitungen

Bezeichnung	Farbe	Länge	Artikelnummer
Sicherheitsmessleitung mit innerem und äußerem Berührungsschutz	schwarz	100 cm	682057
	blau	100 cm	682060
	rot	100 cm	682061
	grün/gelb	100 cm	682062
	schwarz	200 cm	682059
	blau	200 cm	682063
	rot	200 cm	682064
	grün/gelb	200 cm	682065

Ausstattung Stromversorgungsgeräte

Bezeichnung	Funktion	Artikelnummer
Wahlpol- Überspannungswächter nach DIN 0100 Teil 723	4 + Erde	682039
Zur automatischen Begrenzung der Spannung für Schüler kann ein Wahlpolwächter eingesetzt werden. Durch diese Einrichtung kann maximal eine 24-V-Spannung an den Schülerplätzen ent- nommen werden.	8 + Erde	682022
	12 + Erde	682023
Spannungsstabilisierung über elektronisch ge- steuerten Motorantrieb (gegen Netzspannungs- und Belastungsänderungen)	Stabilisierung +/- 1V	678200



Abbildung mit Haftfuß. Der Haftfuß kann optional hinzugenommen werden.

Bunsenbrenner

Bezeichnung	Artikel-Nr.
Bunsenbrenner nach DIN 30665 mit 1 m Gassicherheitsschlauch nach DIN 30664-1 für Erdgas	950206
für Propangas	950211
Bunsenbrenner nach DIN 30665 mit 2 m Gassicherheitsschlauch nach DIN 30664-1 für Erdgas	950210
für Propangas	950212
Gasverbrauch Erdgas ca. 120 l/h	
Gasverbrauch Propangas ca. 42 l/h	



Abbildung mit Haftfuß. Der Haftfuß kann optional hinzugenommen werden.

Teclubrenner

Bezeichnung	Artikel-Nr.
Teclubrenner nach DIN 30665 mit 1 m Gassicherheitsschlauch nach DIN 30664-1 für Erdgas	950214
für Propangas	950202
Teclubrenner nach DIN 30665 mit 2 m Gassicherheitsschlauch nach DIN 30664-1 für Erdgas	950213
für Propangas	950215
Gasverbrauch Erdgas ca. 149 l/h	
Gasverbrauch Propangas ca. 52 l/h	

Haftfuß für Bunsenbrenner

Bezeichnung	Artikel-Nr.
Haftfuß für Bunsenbrenner	950208



Gassicherheitsschlauch

Bezeichnung	Artikel-Nr.
Gassicherheitsschlauch mit abgemufften Enden für Gasbrenner nach DIN 30665	
Länge 1 m	950209
Länge 2 m	950216
Der Schlauch hält ohne Schellen an den Schlauchtüllen. Knickfrei durch Spiralfederkern.	

Tischklemme für Gasschlauch

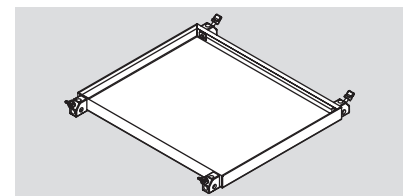
Bezeichnung	Artikel-Nr.
Tischklemme für Gasschlauch	950201

Arbeitsunterlagen

Arbeitsunterlagen zum Experimentieren.
Zum Schutz der Tischoberfläche vor hoher thermischer
Einwirkung und vor Verschmutzung.

Bezeichnung	Artikel-Nr.
Arbeitsunterlage Novopress Maße: 500 x 600 x 1 mm	950207
Arbeitsunterlage Stahlblech, pulverbeschichtet RAL 7035 Maße: 300 x 300 x 1,5 mm	950200

Experimentiertablett



Bezeichnung	Artikel-Nr.
Maße: ca. 450 x 545 x 41 mm, aus beschichtetem Stahlblech mit 4 Stativstangen- haltern zur Befestigung von Experimentieraufbauten	911001

Wasserstrahlpumpe

Bezeichnung	Artikel-Nr.
Wasserstrahlpumpe Anschluss 1/2 Zoll	911001



**Verbandschrank
mit Füllung**

Bezeichnung	Artikel-Nr.
Verbandschrank mit Füllung	
Mit Einlegeboden zur Wandmontage. Mit Zylinderschloss, Stahlblech, pulverbeschichtet weiß	
Maße ca. 320 x 450 x 140 mm	
Füllung DIN EN 13169-E	940082
Füllung DIN EN 13157-C	940103



**Verbandskoffer
mit Füllung**

Bezeichnung	Artikel-Nr.
Verbandskoffer mit Füllung	
Mit variabel einstellbaren Inneneinteilungen, einschließlich Wandhalterung, Kunststoff Orange	
Maße ca. 445 x 320 x 150 mm	
Füllung DIN EN 13169-E	940113
Füllung DIN EN 13157-C	940114



Augenspülstation

Bezeichnung	Artikel-Nr.
Augenspülstation	
Zum sicheren und schnellen Reinigen der Augen im Notfall. Spülflasche mit spezieller Augenschale, gefüllt mit 500 ml stabiler Natriumchloridlösung (0,9 %), sterile Verpackung, Haltbarkeit bis zu 3 Jahren.	
Komplett mit Wandhalterung und Piktogrammschale	940089
Nachfüllflasche (VPE 3 Flaschen á 500 ml)	940111



**Feuerlöschdecken-
Behälter**

Bezeichnung	Artikel-Nr.
Behälter und Decke	
Stahlblechbehälter pulverbeschichtet rot (RAL 3000), zur Wandmontage, Größe ca. 195 x 300 x 240 mm	
Löschdecke aus texturiertem Glasgewebe, asbestfrei, nach DIN 14155 (typgeprüft), Format ca. 2000 x 1600 mm	940087
Ersatzdecke	940112



**Sandeimer –
Sandschaufel**

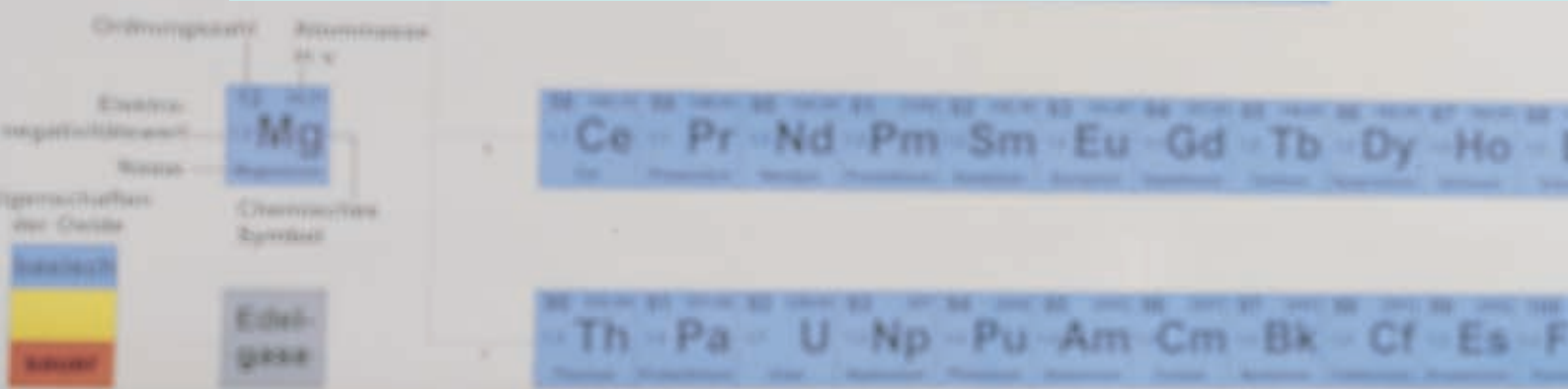
Bezeichnung	Artikel-Nr.
Sandeimer	
für Löschsand, aus verzinktem Stahl, rot lackiert	940096
Sandschaufel	
passend zum Sandeimer, aus Stahl mit Holzgriff	940109

Schutzhandschuhe

Bezeichnung	Artikel-Nr.
Handschuhe	
aus strapazierfähigem Gewebe, 5-Finger, 290 mm lang	940088

Pulverlöcher

Bezeichnung	Artikel-Nr.
Handfeuerlöcher (Dauerdruckgerät) gemäß DIN EN 3 und ZH 1/201, Füllung ABC-Pulver (Brandklassen nach DIN EN 2)	
Pulverlöcher	
Inhalt 6 kg	940085
Inhalt 12 kg	940086



Schüler-Experimentierplätze Bodeninstallation 28-41

Schülerenergiesäulen	30-32
Schülertische	33-39
Stühle und Hörsaalgestühl	40-41

Für die Forscher von morgen.

Für jede Unterrichtsform wird der passende Schüler-Experimentierplatz angeboten. Grundlagen für eine erfolgreiche und sichere Versuchsdurchführung sind ergonomisch gestaltete Einrichtungsgegenstände. Die Freude am Unterricht mit durchdachten Arbeitsgrundlagen ist der Garant für die erfolgreiche Lehre.





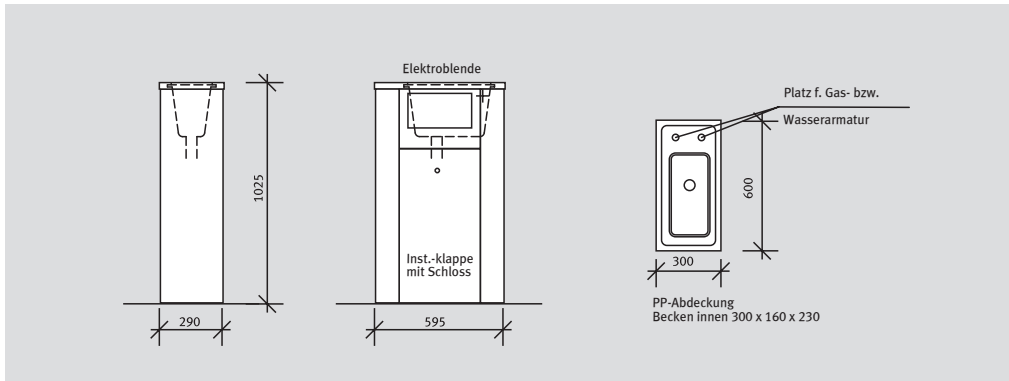
Ausgestattet sind die gezeigten Säulen jeweils mit einer Mehrmedienarmatur für Wasser und Gas.

Elektroausstattung:
Schukosteckdosen mit Kinderschutz, Wahlspannungsbuchsen und Netzwerkanschluss RJ45.

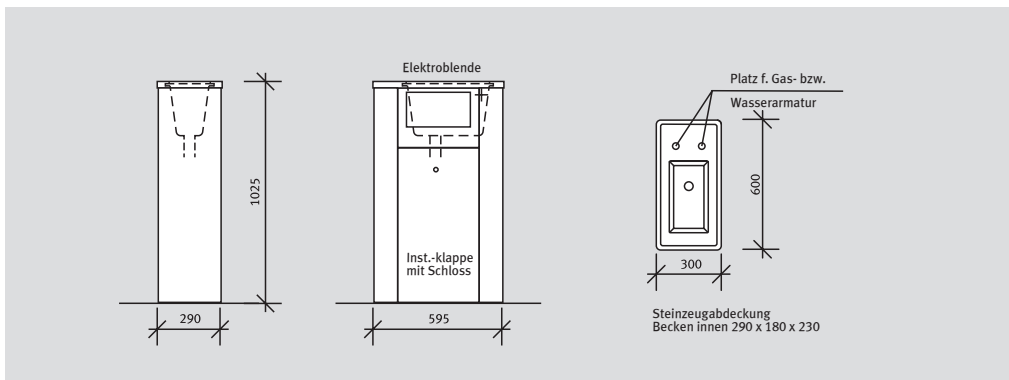


Schülerenergiesäule Typ ESS 030 S4 mit Polypropylenabdeckung.

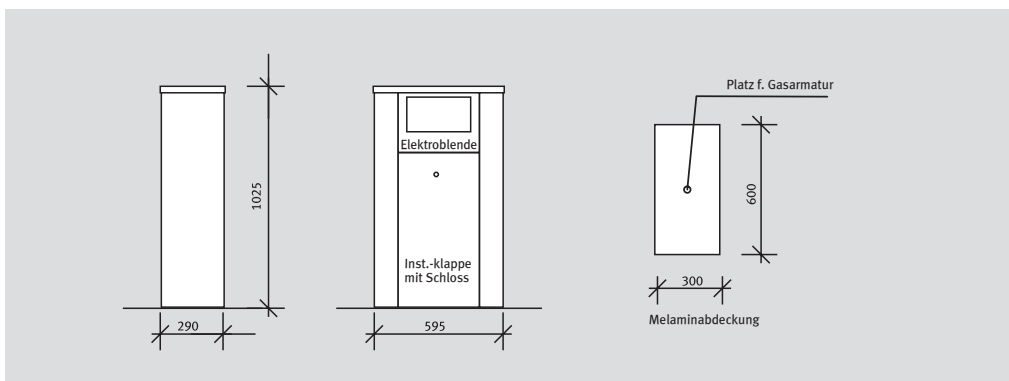
Typ ESS 030 S4



Bezeichnung	Artikel-Nr.
Energiesäule	
Typ ESS 030 S4	
Polypropylen- abdeckung	
mit Becken	131002



Bezeichnung	Artikel-Nr.
Energiesäule	
Typ ESS 030 S4	
Steinzeug- abdeckung	
mit Becken	131003

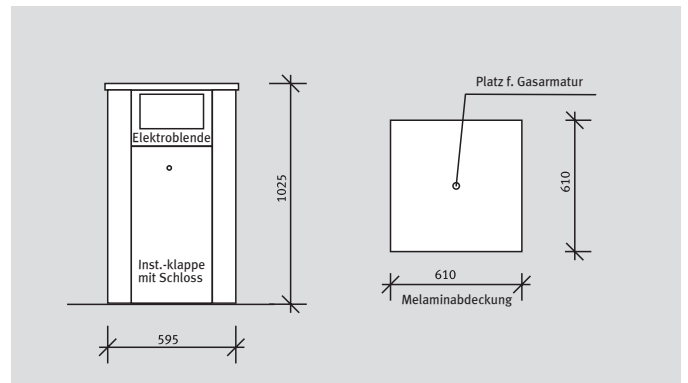
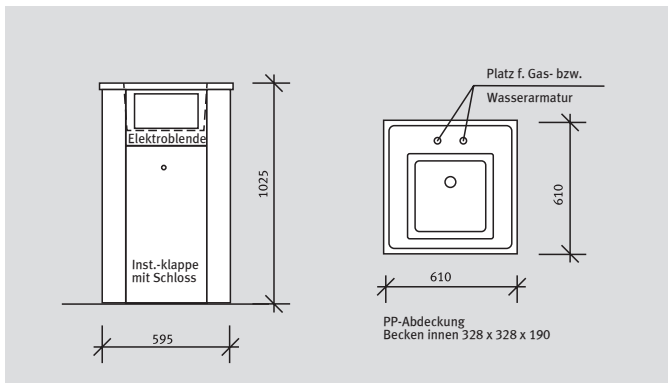


Bezeichnung	Artikel-Nr.
Energiesäule	
Typ ESS 030 S4	
Melamin- abdeckung	
ohne Becken	131004



Typ ESS 060

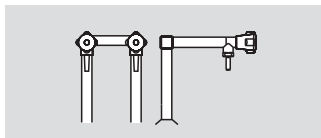
Schülerenergiesäule Typ ESS 060
mit Polypropylenabdeckung.



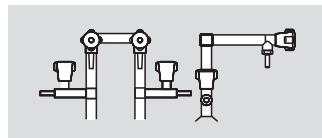
Bezeichnung	Artikel-Nr.
Energiesäule Typ ESS 060	
Polypropylenabdeckung	
mit Becken	131008

Bezeichnung	Artikel-Nr.
Energiesäule Typ ESS 060	
Melaminabdeckung	
ohne Becken	131011

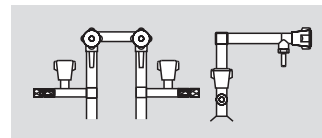
Gas-/Wasserarmaturen für Energiesäulen Typen ESS 030 S4 und ESS 060



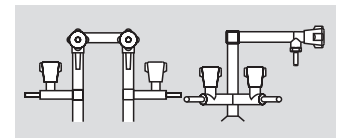
Bezeichnung	Artikel-Nr.
Doppelstandsäule	
2 x Wasser	730173



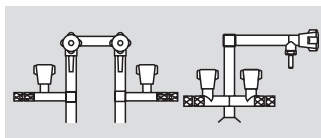
Bezeichnung	Artikel-Nr.
Doppelstandsäule	
2 x Wasser,	
2 x Gashahn	
mit Schlauchtülle	739998



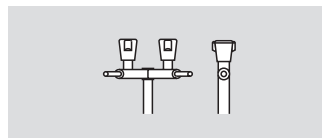
Bezeichnung	Artikel-Nr.
Doppelstandsäule	
2 x Wasser,	
2 x Gashahn	
mit Kupplung	739999



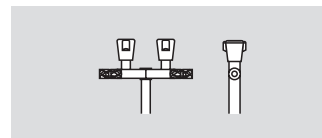
Bezeichnung	Artikel-Nr.
Doppelstandsäule	
2 x Wasser,	
4 x Gashahn	
mit Schlauchtülle	739992



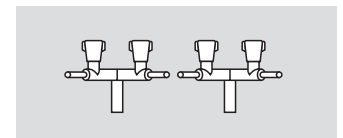
Bezeichnung	Artikel-Nr.
Doppelstandsäule	
2 x Wasser,	
4 x Gashahn	
mit Kupplung	739993



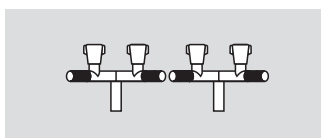
Bezeichnung	Artikel-Nr.
Standsäule	
2 x Gashahn	
mit Schlauchtülle	731912



Bezeichnung	Artikel-Nr.
Standsäule	
2 x Gashahn	
mit Kupplung	731922



Bezeichnung	Artikel-Nr.
Standsäule	
4 x Gashahn	
mit Schlauchtülle	731918

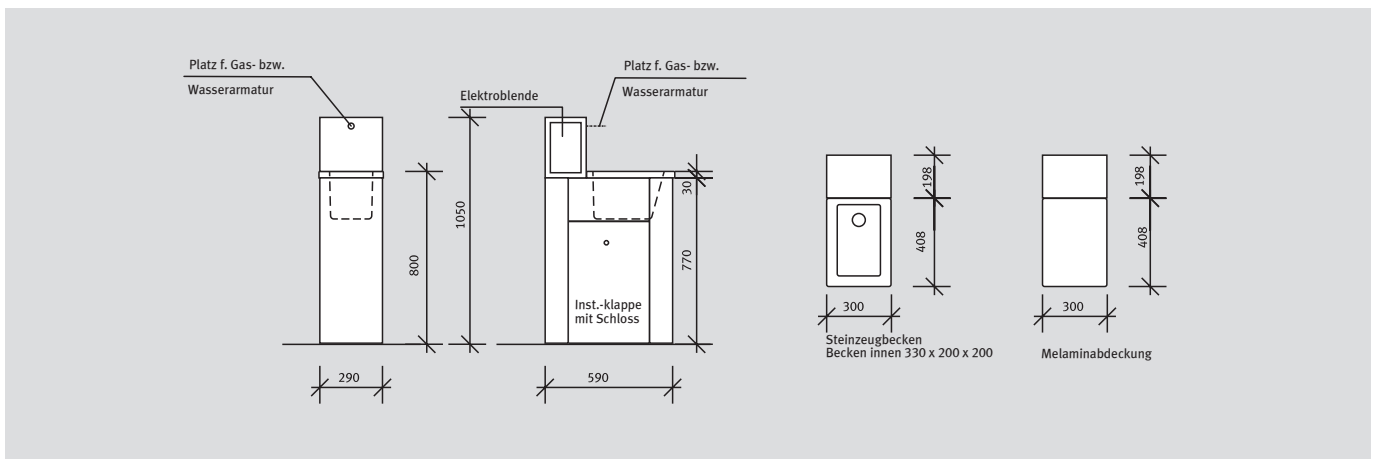


Bezeichnung	Artikel-Nr.
Standsäule	
4 x Gashahn	
mit Kupplung	731928



Schülerenergiesäule Typ ESS 030 S6 mit Feinsteinzeugbecken.

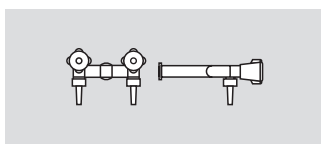
Typ ESS 030 S6



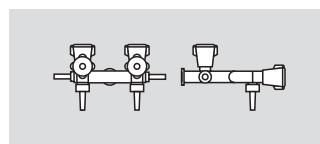
Bezeichnung	Artikel-Nr.
Energiesäule	
Typ ESS 030 S6	
mit Steinzeug-	
becken	131012

Bezeichnung	Artikel-Nr.
Energiesäule	
Typ ESS 030 S6	
ohne Becken	
mit Melamin-	
abdeckung	131013

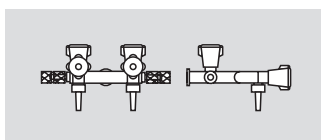
Gas-/Wasserarmaturen für Energiesäulen Typ ESS 030 S6



Bezeichnung	Artikel-Nr.
Wandarmatur	
2 x Wasser	710112



Bezeichnung	Artikel-Nr.
Wandarmatur	
2 x Wasser, 2 x Gas-	
hahn mit Tülle	719970



Bezeichnung	Artikel-Nr.
Wandarmatur	
2 x Wasser, 2 x Gas-	
hahn mit Kupplung	719971

Schülertische

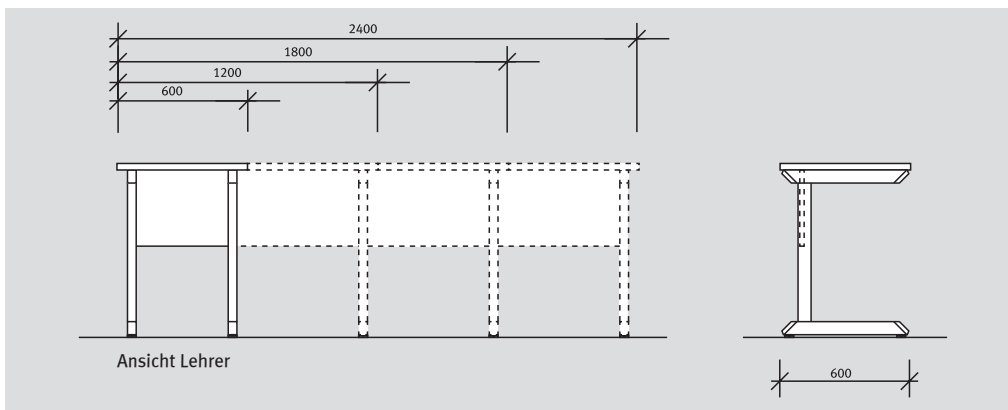
Die verschiedenen Tischtypen sind aus der Bildungskultur gewachsen. Allen Anforderungen aus Unterrichtsformen, Klassenraumgrößen und Qualitätsansprüchen werden die Tische gerecht.

Schülertisch Typ SAC in der Länge 2400 mm mit Buchablagekörben ausgestattet.

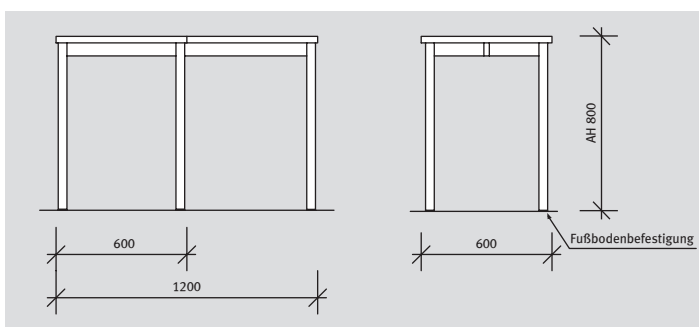


4 Schülertische Typ SAC in der Länge 1200 mm um eine Energiesäule Typ ESS 060 gruppiert.

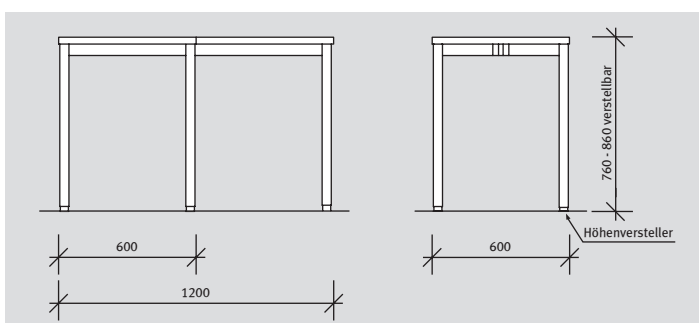
Schülertische ohne Installationen, Gestelle



Bezeichnung	Artikel-Nr.
Typ SAC 600	290143
Typ SAC 1200	290146
Typ SAC 1800	290148
Typ SAC 2400	290149



Bezeichnung	Artikel-Nr.
Typ SA4, 4-Fuß Gestell 20 mm höhenverstellbar Bodenbefestigung optional	
Typ SA4 600	291343
Typ SA4 1200	291346
Typ SA4 1800	291348



Bezeichnung	Artikel-Nr.
Typ SA4, 4-Fuß Gestell 100 mm höhenverstellbar	
Typ SA4 600	291243
Typ SA4 1200	291246
Typ SA4 1800	291248

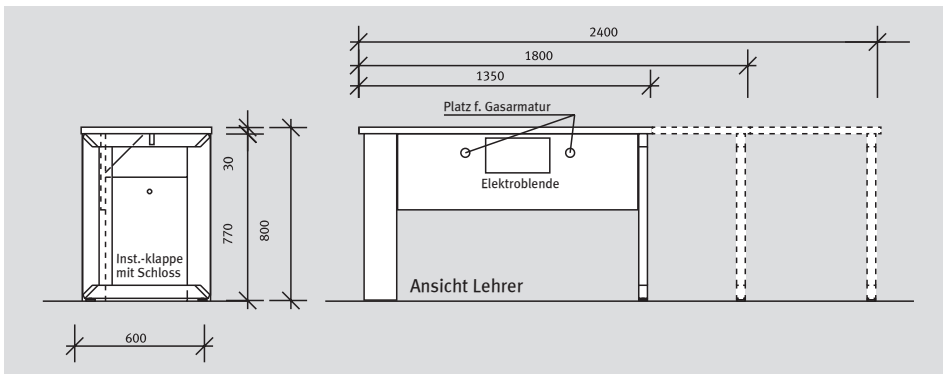


Schülertisch Typ SEZ

Schülertisch Typ SEZ mit Anbaubecken in der Länge 2400 mm.

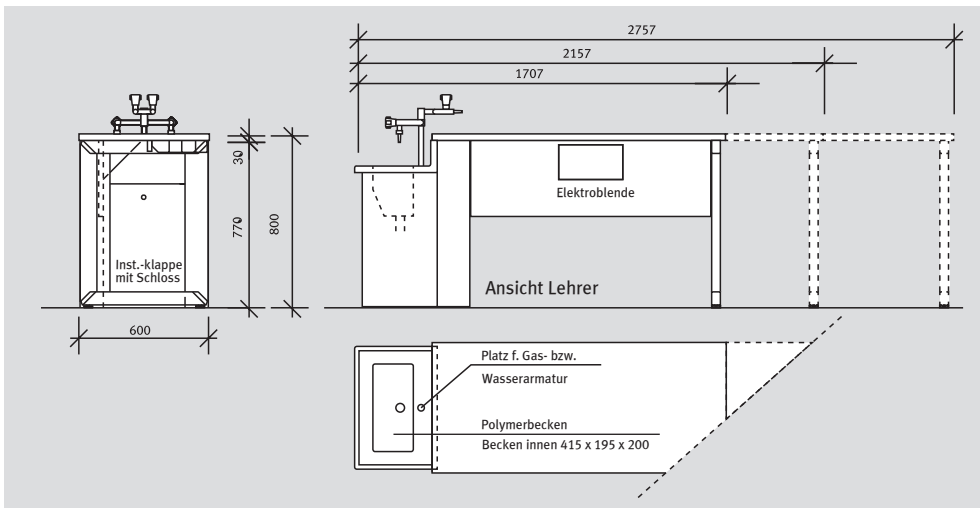


Schülertische mit Seiteninstallation Typ SEZ, Gestelle



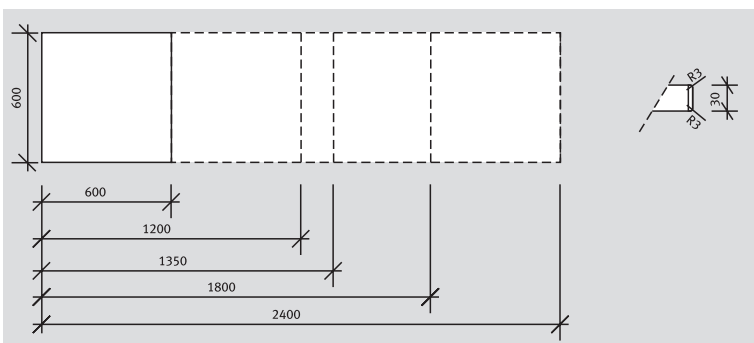
Bezeichnung	Artikel-Nr.
Typ SEZ 135	
Anschlussverkleidung, li	290246
Anschlussverkleidung, re	290346
Typ SEZ 180	
Anschlussverkleidung, li	290248
Anschlussverkleidung, re	290348
Typ SEZ 240	
Anschlussverkleidung, li	290249
Anschlussverkleidung, re	290349

Schülertische mit Seiteninstallation und Anbaubecken Typ SEZ-BE, Gestelle



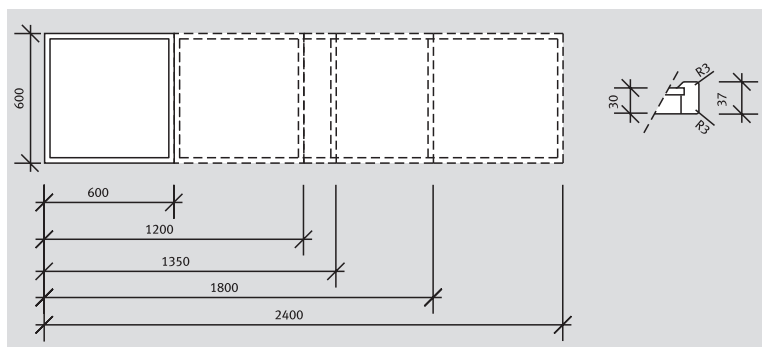
Bezeichnung	Artikel-Nr.
Typ SEZ 135	
Anbaubecken, links	290446
Anbaubecken, rechts	290546
Typ SEZ 180	
Anbaubecken, links	290448
Anbaubecken, rechts	290548
Typ SEZ 240	
Anbaubecken, links	290449
Anbaubecken, rechts	290549

Tischplatten für die Typen SAC, SEZ, SEZ-BE, SEN

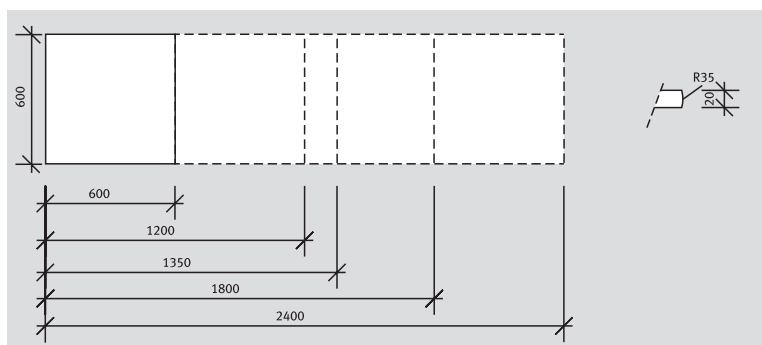


Bezeichnung	Artikel-Nr.
Tischplatte, Melamin 600 x 600	310133
Tischplatte, Melamin 1200 x 600	310136
Tischplatte, Melamin 1350 x 600	310130
Tischplatte, Melamin 1800 x 600	310138
Tischplatte, Melamin 2400 x 600	310139

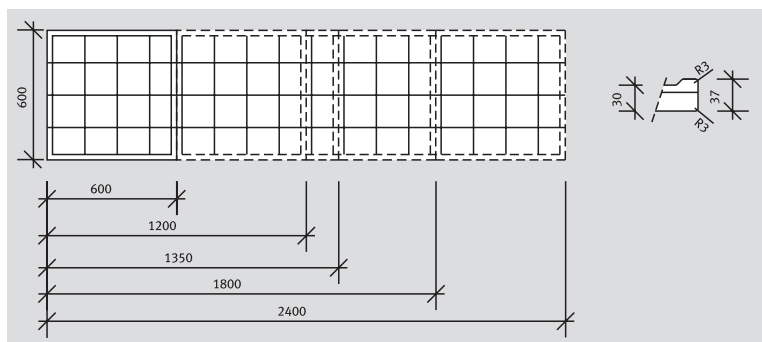
Tischplatten für die Typen SAC, SEZ, SEZ-BE, SEN



Bezeichnung	Artikel-Nr.
Tischplatte, Feinsteinzeugverbund 600 x 600	352433
Tischplatte, Feinsteinzeugverbund 1200 x 600	352436
Tischplatte, Feinsteinzeugverbund 1350 x 600	352430
Tischplatte, Feinsteinzeugverbund 1800 x 600	352438
Tischplatte, Feinsteinzeugverbund 2400 x 600	352439

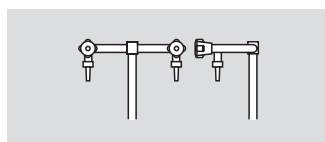


Bezeichnung	Artikel-Nr.
Tischplatte, Vollkern 600 x 600	370133
Tischplatte, Vollkern 600 x 1200	370136
Tischplatte, Vollkern 600 x 1350	370130
Tischplatte, Vollkern 600 x 1800	370138
Tischplatte, Vollkern 600 x 2400	370139

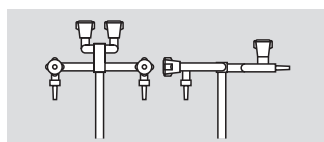


Bezeichnung	Artikel-Nr.
Tischplatte, rote Fliesen 600 x 600	320133
Tischplatte, rote Fliesen 600 x 1200	320136
Tischplatte, rote Fliesen 600 x 1350	320130
Tischplatte, rote Fliesen 600 x 1800	320138
Tischplatte, rote Fliesen 600 x 2400	320139

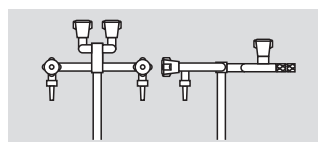
Gas-/Wasserarmaturen für Schülertisch-Typen SEZ-BE



Bezeichnung	Artikel-Nr.
Standsäule 2 x Wasser	710113

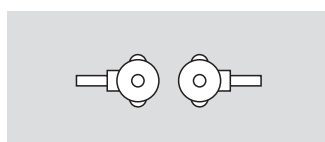


Bezeichnung	Artikel-Nr.
Stand. 2 x Wasser, 2 x Gashahn m. Tülle	769912

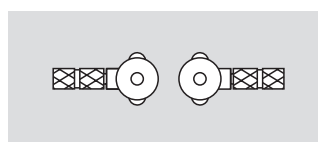


Bezeichnung	Artikel-Nr.
Stand. 2 x Wasser, 2 x Gashahn m. Kuppl.	739975

Gas-/Wasserarmaturen für Schülertisch-Typen SEZ



Bezeichnung	Artikel-Nr.
2 x Gaseckhahn Tülle auf der Rückwand	761978



Bezeichnung	Artikel-Nr.
2 x Gaseckhahn Kupplung auf der Rückwand	761979

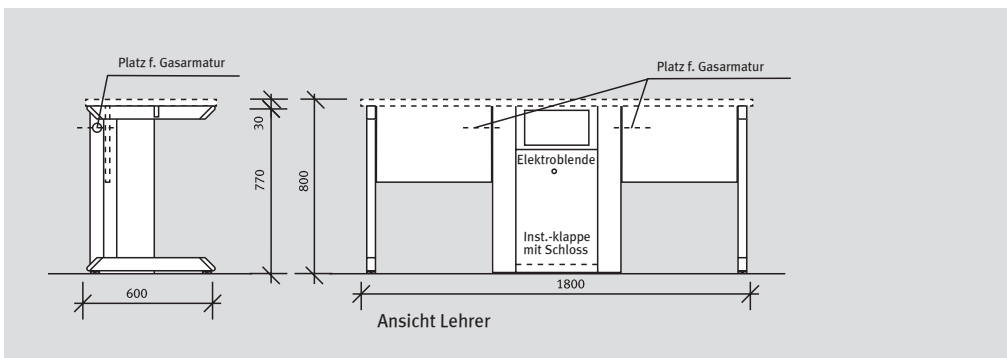


Schülertisch Typ SEN mit Becken in der Länge 2400 mm.

In das Becken ist eine 2-fach Wasserarmatur eingebaut, welche einklappbar ist. Das Becken wird bei abgesenkten Armaturen mit einer Plexiglasplatte verschlossen, sodass die gesamte Tischfläche zur Verfügung steht.



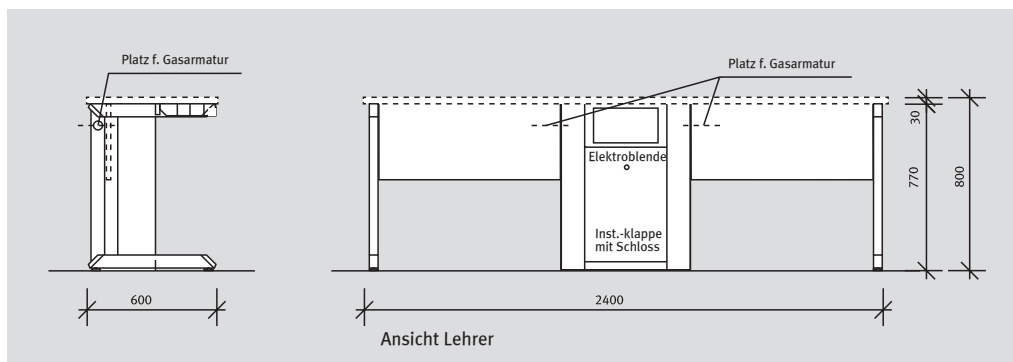
Schülertische mit Mittelinstallation Typ SEN, Gestelle



Bezeichnung	Artikel-Nr.
Typ SEN	
für Gas 1800	290748
Typ SEN 1800	290648



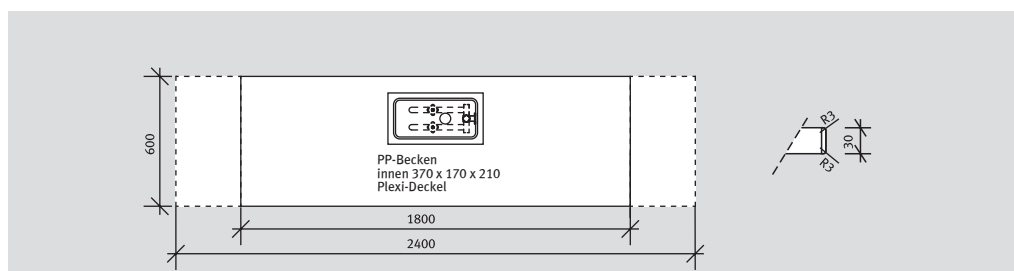
Schülertische mit Mittelinstallation Typ SEN, Gestelle



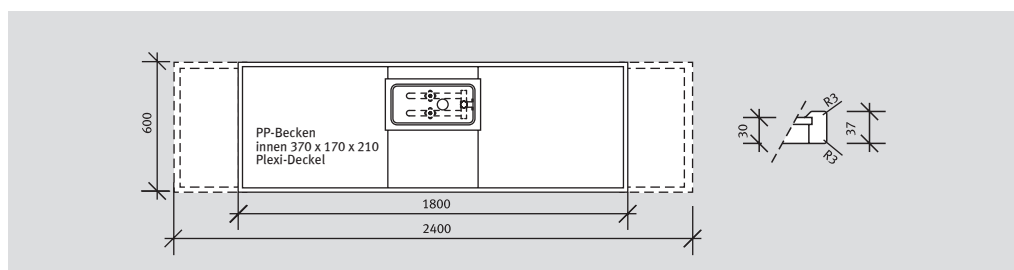
Bezeichnung	Artikel-Nr.
Typ SEN	
für Gas 2400	290749
Typ SEN 2400	290649

Tischplatten SEN mit Becken

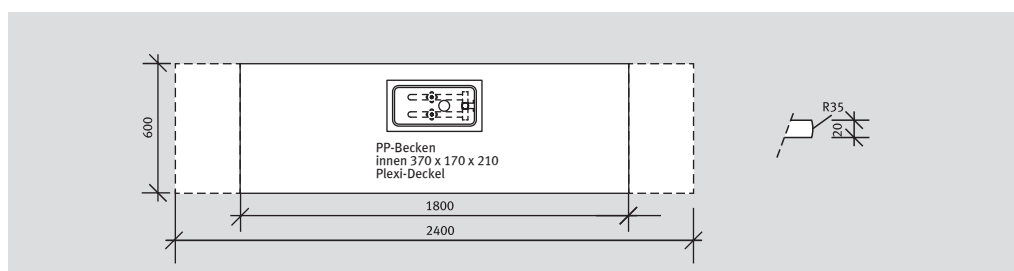
Bezeichnung	Artikel-Nr.
Tischplatte, Melamin mit PP-Becken	
1800 x 600	310238
Tischplatte, Melamin mit PP-Becken	
2400 x 600	310239



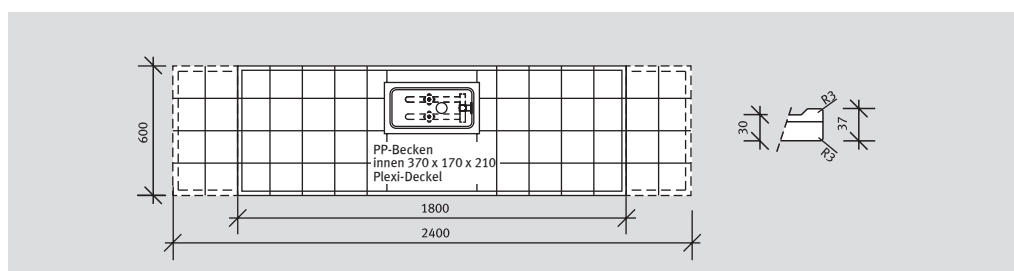
Tischplatte, Feinsteinzeugverbund mit PP-Becken	
1800 x 600	350238
Tischplatte, Feinsteinzeugverbund mit PP-Becken	
2400 x 600	350239



Tischplatte, Vollkern mit PP-Becken	
1800 x 600	370238
Tischplatte, Vollkern mit PP-Becken	
2400 x 600	370239



Tischplatte, rote Fliesen mit PP-Becken	
1800 x 600	320238
Tischplatte, rote Fliesen mit PP-Becken	
2400 x 600	320239



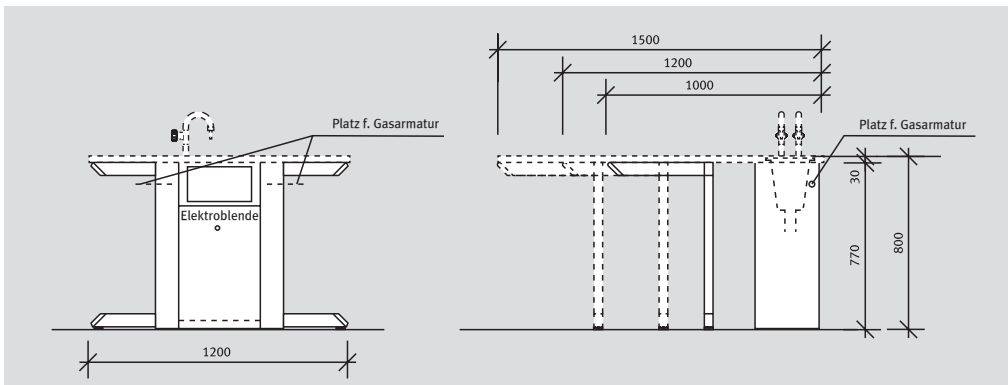


Schülertisch Typ SEG



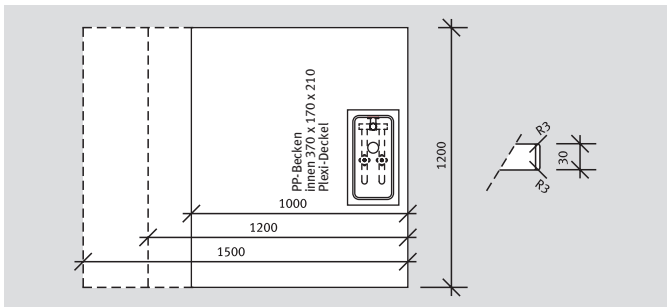
Schülergruppentisch Typ SEG mit Becken. In den Abmaßen bis 1200 mm x 1500 mm. Einklappbare Wasserarmatur und Plexiglasplatte zum Verschließen des Beckens.

Schülergruppentische Typ SEG, Gestelle

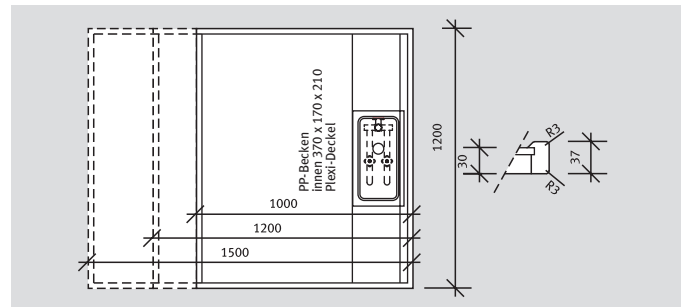


Bezeichnung	Artikel-Nr.
Typ SEG	
für Gas 1200 x 1000	290940
Typ SEG 1200 x 1000	290840
Typ SEG	
für Gas 1200 x 1200	290946
Typ SEG 1200 x 1200	290846
Typ SEG	
für Gas 1200 x 1500	290947
Typ SEG 1200 x 1500	290847

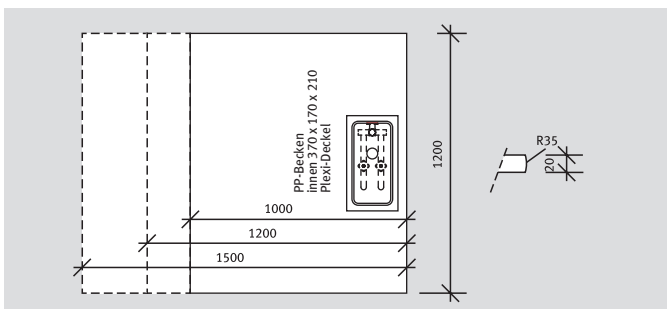
Tischplatten SEG mit Becken



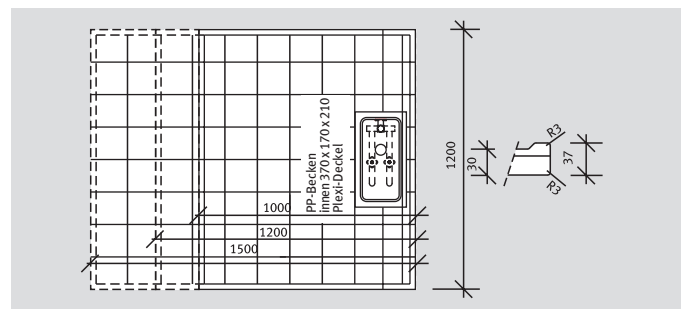
Bezeichnung	Artikel-Nr.
Tischplatte, Melamin mit PP-Becken 1200 x 1000	310260
Tischplatte, Melamin mit PP-Becken 1200 x 1200	310266
Tischplatte, Melamin mit PP-Becken 1200 x 1500	310267



Bezeichnung	Artikel-Nr.
Tischplatte, Feinsteinzeugverbund mit PP-Becken 1200 x 1000	350260
Tischplatte, Feinsteinzeugverbund mit PP-Becken 1200 x 1200	350266
Tischplatte, Feinsteinzeugverbund mit PP-Becken 1200 x 1500	350267



Bezeichnung	Artikel-Nr.
Tischplatte, Vollkern mit PP-Becken 1200 x 1000	370260
Tischplatte, Vollkern mit PP-Becken 1200 x 1200	370266
Tischplatte, Vollkern mit PP-Becken 1200 x 1500	370267

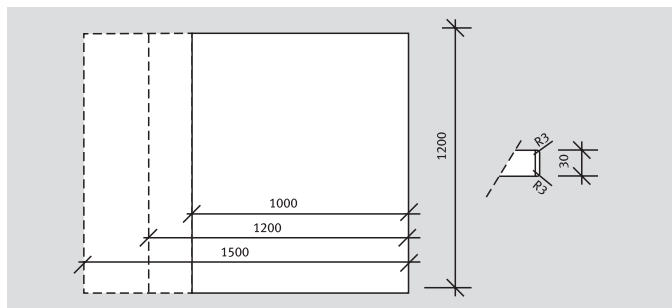


Bezeichnung	Artikel-Nr.
Tischplatte, rote Fliesen mit PP-Becken 1200 x 1000	320260
Tischplatte, rote Fliesen mit PP-Becken 1200 x 1200	320266
Tischplatte, rote Fliesen mit PP-Becken 1200 x 1500	320267

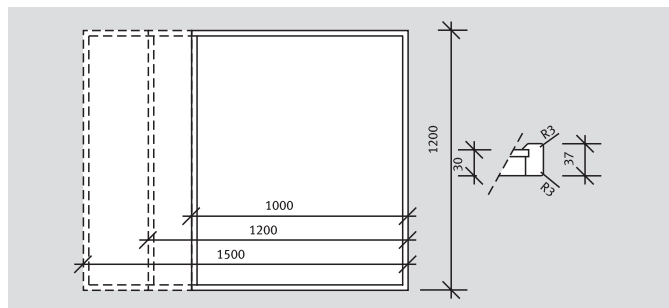


Schülertisch Typ SEG

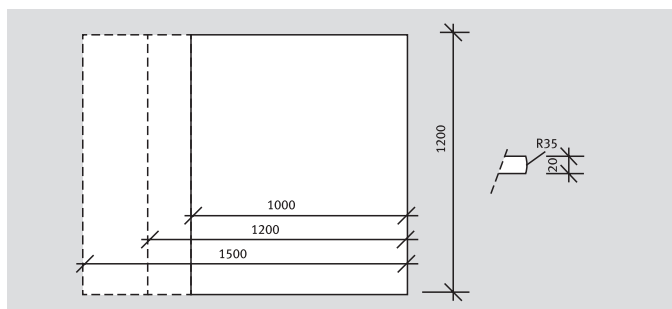
Tischplatten SEG ohne Becken



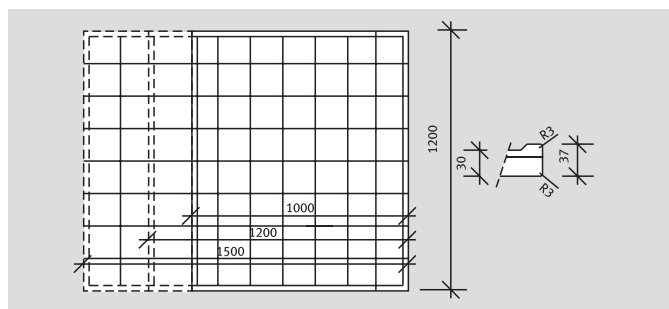
Bezeichnung	Artikel-Nr.
Tischplatte, Melamin 1200 x 1000	310160
Tischplatte, Melamin 1200 x 1200	310166
Tischplatte, Melamin 1200 x 1500	310167



Bezeichnung	Artikel-Nr.
Tischplatte, Feinsteinzeugverbund 1200 x 1000	350160
Tischplatte, Feinsteinzeugverbund 1200 x 1200	350166
Tischplatte, Feinsteinzeugverbund 1200 x 1500	350167

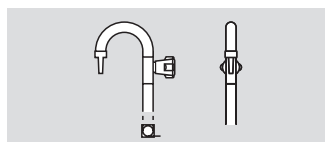


Tischplatte, Vollkern 1200 x 1000	370160
Tischplatte, Vollkern 1200 x 1200	370166
Tischplatte, Vollkern 1200 x 1500	370167

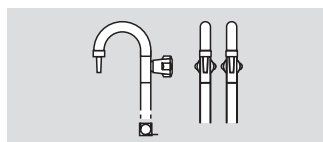


Tischplatte, rote Fliesen 1200 x 1000	320160
Tischplatte, rote Fliesen 1200 x 1200	320166
Tischplatte, rote Fliesen 1200 x 1500	320167

Wasser-Armaturen SEN, SEG

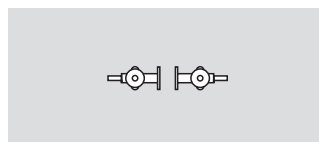


Bezeichnung	Artikel-Nr.
Klapparmatur 1 x Wasser	730130

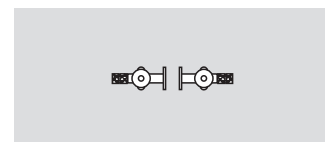


Bezeichnung	Artikel-Nr.
Klapparmatur 2 x Wasser	730131

Gas-Armaturen SEN, SEG

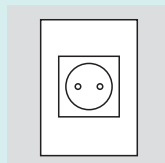


Bezeichnung	Artikel-Nr.
2 x Gashahn 45° mit Tülle	761976

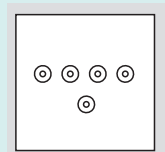


Bezeichnung	Artikel-Nr.
2 x Gashahn 45° Kupplung 45°	761977

Elektroarmaturen für Schülerexperimentierplätze

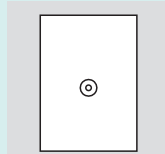


Anwendung	Bezeichnung	Artikel-Nr.
Stromversorgung Schüler	Schukosteckdose 230 V/16 A Kinderschutz	681001

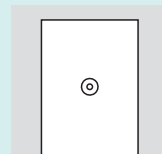


Anwendung	Bezeichnung	Artikel-Nr.
Stromversorgung EDV-Geräte	Schukosteckdose EDV Rot 230 V/16 A Kinderschutz	681062

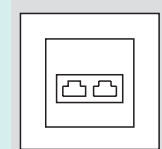
Anwendung	Bezeichnung	Artikel-Nr.
Abnahme der eingespeisten Kleinspannung	Elektroarmatursatz 4 Wahlspannungsbuchsen 1 PE-Buchse	681008



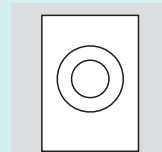
	1 PE-Buchse	681048
--	-------------	---------------



Anwendung	Bezeichnung	Artikel-Nr.
Abnahme der eingespeisten Kleinspannung	1 Wahlspannungsbuchse	681007

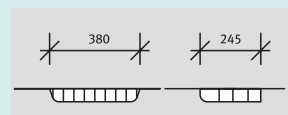


Anwendung	Bezeichnung	Artikel-Nr.
Netzwerkanschluss	Datensteckdose RJ 45 CAT 6 unverdrahtet	651903
	Einfachdose	651904
	Doppeldose	651904



Anwendung	Bezeichnung	Artikel-Nr.
Notabschaltung Experimentierverteiler	Not-Aus-Schalter	681034

Zubehör



Bezeichnung	Artikel-Nr.
Buchablagekorb	940075



Kufenstuhl

Bezeichnung	Artikel-Nr.
Kufenstuhl	
Lehne und Sitz aus	
Buche Multiplex, natur	
Sitzhöhe 500 mm	
Gestell aus Stahl pulverbeschichtet, Farbe grau	
mit Filzgleiter	991118



Kufenstuhl

Bezeichnung	Artikel-Nr.
Kufenstuhl	
Lehne und Sitz aus Kunststoff (Luftpolster)	
Sitzhöhe 500 mm	
Gestell aus Stahl pulverbeschichtet, Farbe grau	
mit Filzgleiter	991119



Drehstuhl

Bezeichnung	Artikel-Nr.
Drehstuhl	
höhenverstellbar mittels Gaslift von 380–500 mm	
Lehne und Sitz aus	
Buche Multiplex, natur	
Gestell 5-strahlig pulverbeschichtet, Farbe grau	
mit Filzgleitern	991116
mit Rollen	991123



Drehstuhl

Bezeichnung	Artikel-Nr.
Drehstuhl	
höhenverstellbar mittels Gaslift von 380–500 mm	
Lehne und Sitz aus Kunststoff (Luftpolster)	
Gestell 5-strahlig pulverbeschichtet, Farbe grau	
mit Filzgleitern	991107
mit Rollen	991108



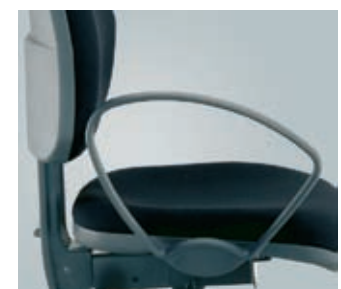
Hocker

Bezeichnung	Artikel-Nr.
Hocker	
Höhenverstellung mittels Gaslift von 420–580 mm	
Sitz aus Holz	
Gestell 5-strahlig pulverbeschichtet, Farbe grau	
mit Filzgleitern	991101

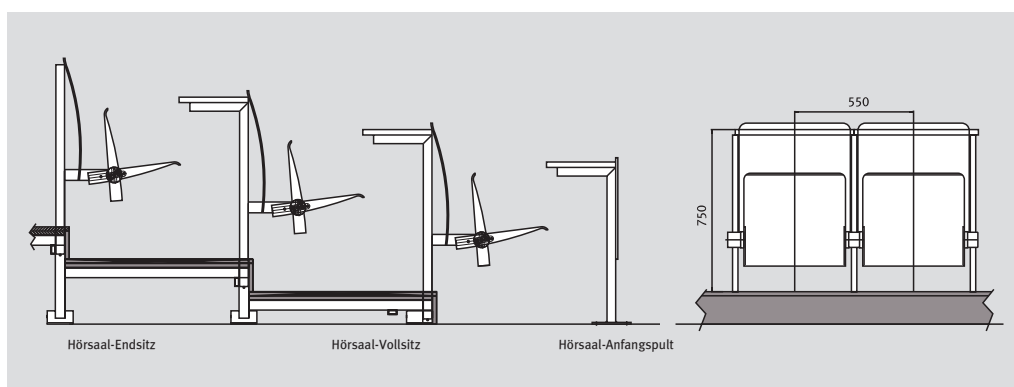


Lehrer-Polsterstuhl

Bezeichnung	Artikel-Nr.
Polsterstuhl	
höhenverstellbar mittels Gaslift	
Fußkreuz Kunststoff mit Rollen für Hartboden	
mit einstellbarer Gewichtsregulierung	
Arretierung der Rückenlehne	
Rückenlehnenhöhe verstellbar	
ohne Armlehnen	991030
mit Armlehnen	991034



Für Schülerstühle sind weitere Ausführungen und Sonderfarben auf Anfrage möglich.



Hörsaal-Anfangspult

Bezeichnung	Artikel-Nr.
Hörsaal-Anfangspult	
Gestell aus Stahl, Rechteckrohr	
Schreibplatte mit Melaminharzoberfläche	
Kanten kunststoffbeschichtet	
Tischplatte ca. 320 mm tief	
Breite ca. 550 mm	991500

Hörsaal-Vollsitz

Bezeichnung	Artikel-Nr.
Hörsaal-Vollsitz	
Gestell aus Stahl, Rechteckrohr	
Tischplatte mit Melaminharzoberfläche	
Kanten kunststoffbeschichtet	
Lehne und Sitz aus Holz, Buche Multiplex	
Geschlossenes Sitzdrehlager mit Kunststoffgleitlager	
Pendelbewegung durch Gegengewicht	
Tischplatte ca. 320 mm tief	
Breite ca. 550 mm	991501

Hörsaal-Endsitz

Bezeichnung	Artikel-Nr.
Hörsaal-Endsitz	
Gestell aus Stahl, Rechteckrohr	
Lehne und Sitz aus Holz, Buche Multiplex	
Geschlossenes Sitzdrehlager mit Kunststoffgleitlager	
Pendelbewegung durch Gegengewicht	
Breite ca. 550 mm	991502

Stufenpodest Holz

Bezeichnung	Artikel-Nr.
Stufenpodest Holz	
Konstruktion aus gehobelten, imprägnierten Kanthölzern 90 x 70 mm, gedübelt und verleimt.	
Dreischichtiger Aufbau der Fläche aus 19 mm Spanplatte, 10 mm Dämmung und 19 mm Spanplatte	
Seitliche Verblendungen und Stirnseiten der Stufen aus 19 mm Spanplatte	
Fußbodenbelag bauseitig	
1 m ²	991504

Stufenpodest Stahl

Bezeichnung	Artikel-Nr.
Stufenpodest Stahl	
Konstruktion aus Stahlrohr und Winkelstahl absolut standfest und schwingungsfrei.	
Die Konstruktion ist verschweißt und am Boden verankert. Stahlteile korrosionsgeschützt	
Bodenaufbau mit 25 mm Flachpressplatte V100 E1	
Trittschalldämmung zwischen Bodenplatte und Stahlgestell.	
Seitliche Verblendungen und Stirnseiten der Stufen aus 19 mm Spanplatte.	
Fußbodenbelag bauseitig.	
1 m ²	991505

Geländer

Bezeichnung	Artikel-Nr.
Geländer	
Geländer aus Stahlrohr für Stufenpodest	
Montage an einer Seite des Podestes	
Höhe 900 mm, Quertraverse in 500 mm Höhe	
1 m	991506

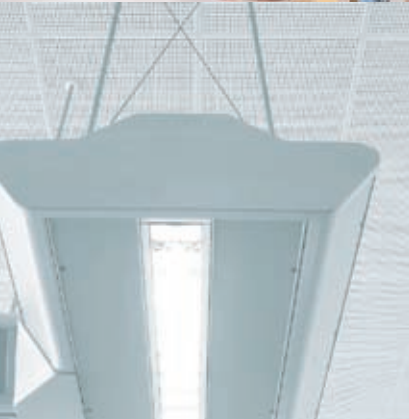


Schüler-/Lehrer-Experimentierplätze Deckeninstallation 42-65

Medienboard Pro	44-47
Medienterminal Pro	48-49
Zentrale Versorgungseinheit	50-62
Mobile Wasserversorgung	63-64
Mobile Lehrertische	65

Eine neue Flexibilität bieten die Mediensysteme, die von der Raumdecke an die Arbeitsflächen herangeführt werden. Sie ermöglichen jede Unterrichtsform. Zur Förderung aller Potenziale kann der Klassenraum ohne Aufwand den Ansprüchen verschiedenster Klassenverbände angepasst werden.

Das Team für spannenden Unterricht



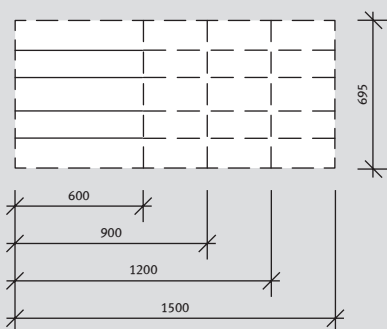
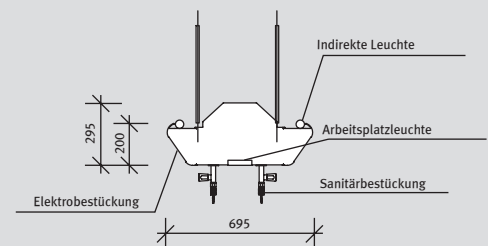
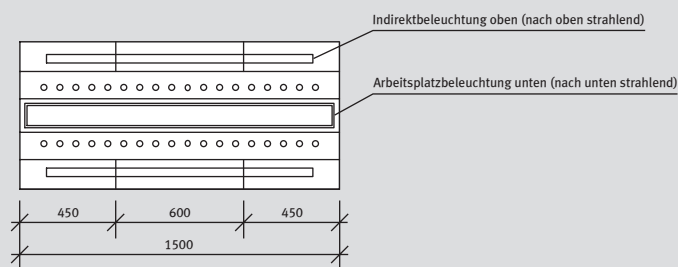


Medienboard Pro

Im Gegensatz zur konventionellen Einrichtungsphilosophie versorgt das LABOdacta Medienboard Pro, in dem alle wesentlichen Medien integriert sind, die Schülerarbeitsplätze von oben.

Die Einrichtungsmöblierung ist für jede Unterrichts-anforderung, oder Unterrichtsform, ob Gruppen- oder Frontalunterricht, frei wählbar. Das wiederum bedeutet eine vielseitige, multifunktionale Nutzung der Fachräume. Auch zukünftige Unterrichtskonzepte erfahren keine Einschränkung.





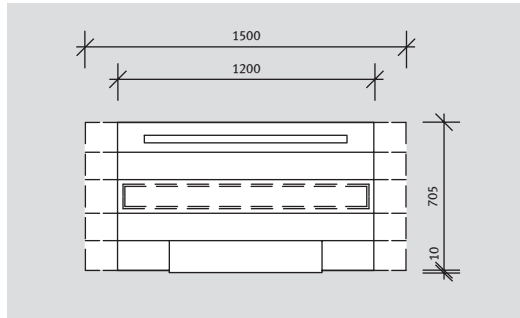
Bezeichnung	Artikel-Nr.
Medienboard Pro	
Raster 600	153205
Raster 900	153204
Raster 1200	153202
Raster 1500	153203



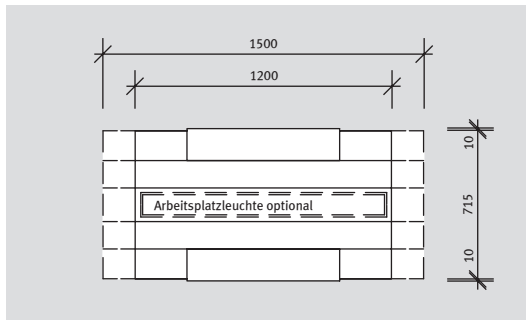
Medienboard Pro

Die Aufhängung der Module erfolgt über Stahlstäbe und Stahlseile, welche mit der Rohdecke verankert sind.

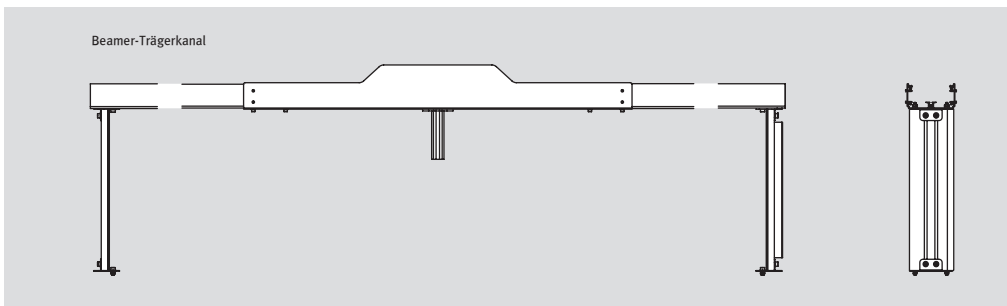
Bezeichnung	Artikel-Nr.
Abhängung	
Medienboard (lfm)	153230



Bezeichnung	Artikel-Nr.
Medienboard Pro	
T-Modul	
Raster 1200	153207
Raster 1500	153208

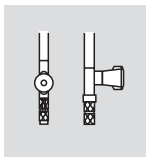


Bezeichnung	Artikel-Nr.
Medienboard Pro	
Kreuz-Modul	
Raster 1200	153209
Raster 1500	153210

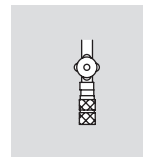


Bezeichnung	Artikel-Nr.
Beamer-Trägerkanal mit Beamerhalterung	
	153250

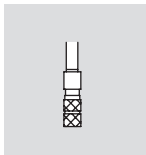
Sanitärarmaturen für Medienboard-Module



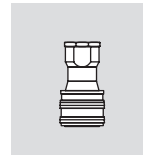
Bezeichnung	Artikel-Nr.
Gashahn mit Kupplung	721920



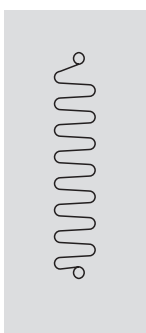
Bezeichnung	Artikel-Nr.
Durchgangsventil für Wasser mit Kupplung Kühlwasservorlauf	
Kupplung und Stecker schließend	722821



Bezeichnung	Artikel-Nr.
Entnahme für Wasser mit Kupplung Kühlwasserrücklauf	
Kupplung und Stecker schließend	722421



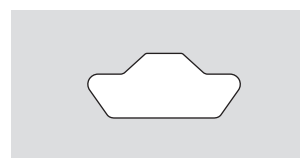
Bezeichnung	Artikel-Nr.
Entsorgungskupplung für Abwasser	
Kupplung und Stecker schließend	
Zum Anschluss einer Hebeanlage	131034



Zubehör für Medienboard und Medienterminal

Die Energiespirale bündelt die Medienleitungen und führt sie sicher zur Tischoberfläche. Die Energiespirale wird über je einen Schnapp-Verschluss am Medienboard befestigt.

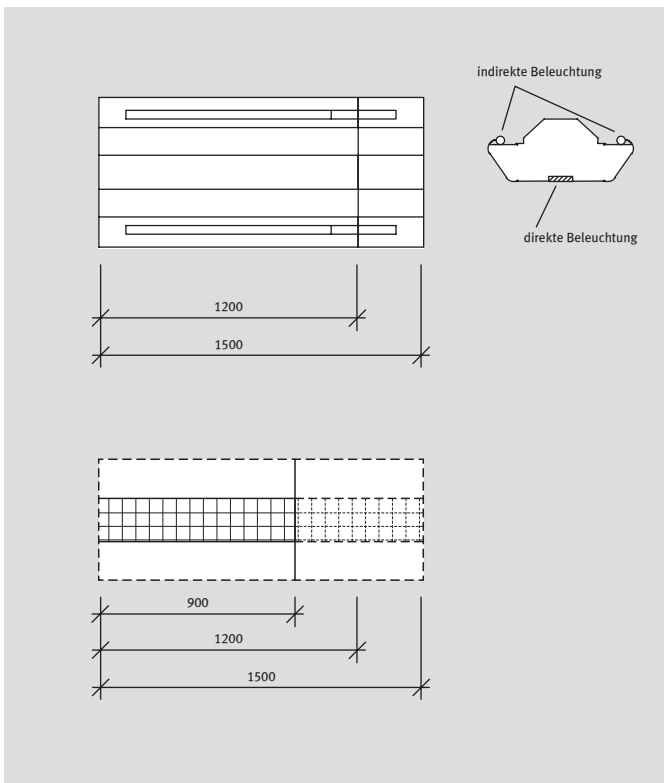
Bezeichnung	Artikel-Nr.
Energiespirale	153240



Bezeichnung	Artikel-Nr.
Medienboard-Modul	
Endkappe	153220



Beleuchtung für Medienboard-Module



Indirekte Beleuchtung

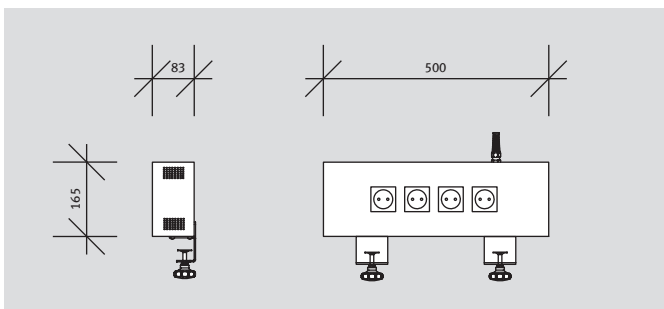
Bezeichnung	Artikel-Nr.
Leuchte Raster 1200	153266
Leuchte Raster 1500	153267
Leuchte Raster 1200, dimmbar	153268
Leuchte Raster 1500, dimmbar	153269

Mit den blendfreien Spiegelraster-Leuchten lassen sich die Arbeitsplätze und auch die Räume ausleuchten.

Die Auslegung als Arbeitsplatz oder Raumbeleuchtung ist auf Grund von Raumparametern zu bestimmen.

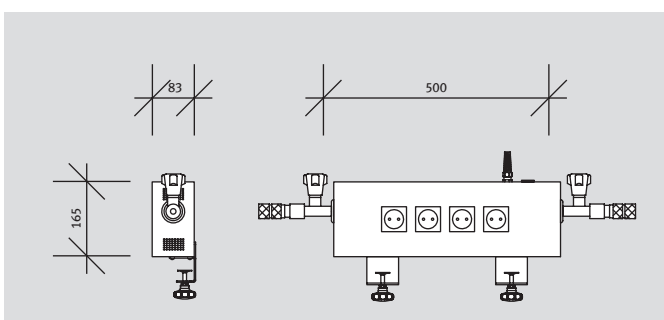
Direkte Arbeitsplatzbeleuchtung

Bezeichnung	Artikel-Nr.
Leuchte Raster 900	153260
Leuchte Raster 1200	153261
Leuchte Raster 1500	153262
Leuchte Raster 900, dimmbar	153263
Leuchte Raster 1200, dimmbar	153264
Leuchte Raster 1500, dimmbar	153265



Bediensatellit

Bezeichnung	Artikel-Nr.
Aluminiumgehäuse mit Tischplattenbefestigung	
4 Schukosteckdosen 230V optional mit Klappdeckel	
Elektrozuleitung 1,5m mit Schukostecker	683700



Bediensatellit

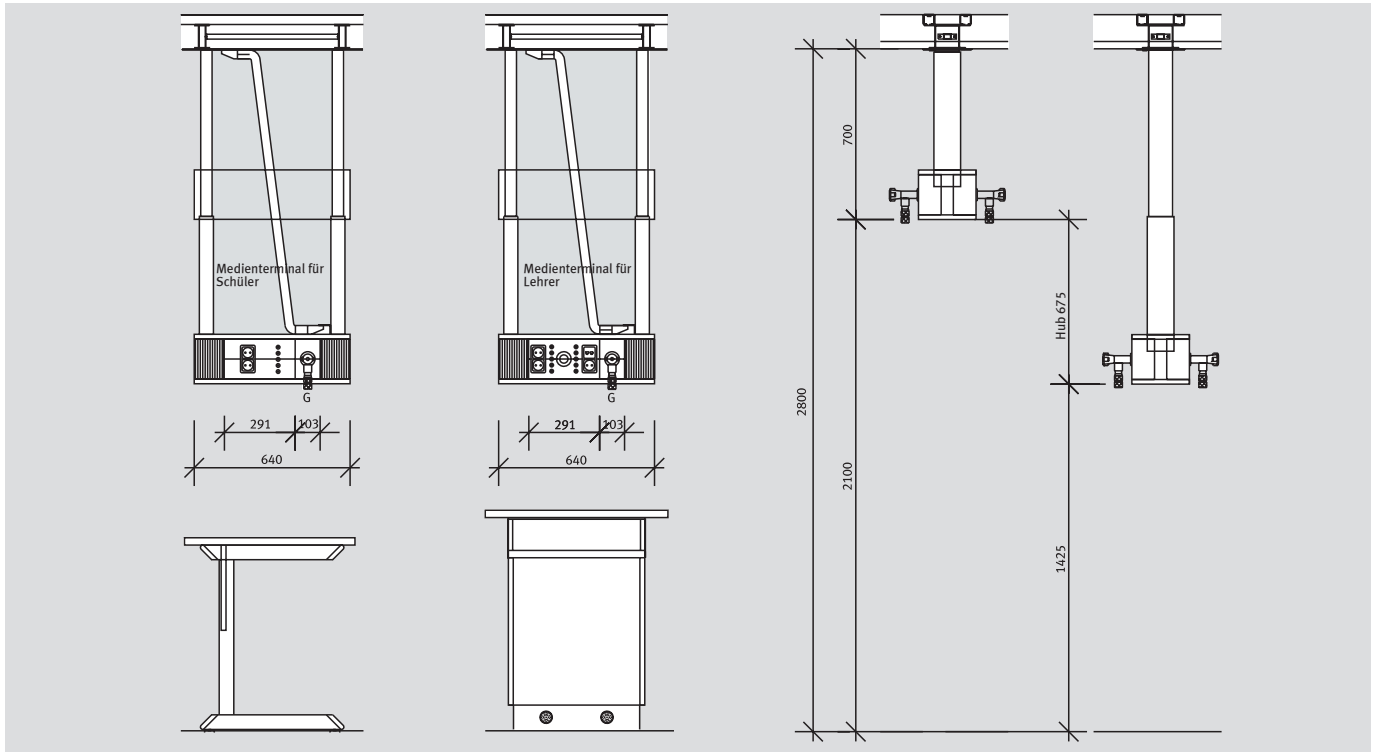
Bezeichnung	Artikel-Nr.
Aluminiumgehäuse mit Tischplattenbefestigung	
4 Schukosteckdosen 230V optional mit Klappdeckel	
Elektrozuleitung 1,5m mit Schukostecker	
2 Gashähne mit Verschlusskupplung	
1,5m Gaszuleitung mit Schaltstecker für Gassteckdose	683710

Bezeichnung	Artikel-Nr.
Gas Sicherheitssteckdose Einbaudose mit Klappdeckel	683711





Medieterminal Pro



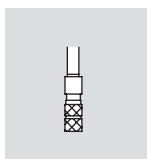
Weitere Raster auf Anfrage.

Bezeichnung	Artikel-Nr.
Medieterminal Pro Raster 600	156216
Medieterminal Pro Raster 800	156217

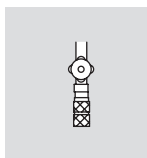
Sanitärarmaturen Medieterminal Pro



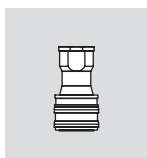
Bezeichnung	Artikel-Nr.
Gaseckhahn mit Kupplung	711920
Eckventil für Wasser mit Kupplung	710821



Bezeichnung	Artikel-Nr.
Rücklauf für Wasser mit Kupplung Kühlwasserrücklauf	
Kupplung und Stecker schließend	722421



Bezeichnung	Artikel-Nr.
Durchgangsventil für Wasser mit Kupplung Kühlwasservorlauf	
Kupplung und Stecker schließend	722821



Bezeichnung	Artikel-Nr.
Entsorgungskupplung für Abwasser	
Kupplung und Stecker schließend	
Zum Anschluss einer Hebeanlage	131034

Weitere Bestückungsvarianten mit Entnahmestellen für z. B. Kühlwasser, Vakuum, Druckluft etc. können problemlos realisiert werden. Sprechen Sie uns bitte an.



Bezeichnung	Artikel-Nr.
Arbeitsplatzleuchten-Set (2 Stück)	153242

Durch zusätzliche Beleuchtungselemente am Boden der Terminals nehmen sie sich selbst den Schatten und spenden zusätzliche Arbeitsqualität.



Medienterminal Pro



Das Labodacta Medienterminal Pro ist unsere zeitgemäße Antwort auf neue Unterrichtsformen und Raumstrukturen. Mithilfe der stufenlos elektrischen Höhenverstellung werden die Schülerarbeitsplätze mit Medien wie Strom, Gas, Druckluft und Kühlwasser und EDV versorgt. Multifunktionalität ist mit dem Wesemann Medienterminal Pro zu einem besonders budgetfreundlichen Faktor zur Neueinrichtung oder Sanierung Ihrer Fachräume geworden.



Elektroarmaturen für Medienboard und Medienterminal

	<table border="1"> <thead> <tr> <th>Anwendung</th> <th>Bezeichnung</th> <th>Artikel-Nr.</th> </tr> </thead> <tbody> <tr> <td>Notabschaltung Experimentierverteiler</td> <td>Not-Aus-Taster</td> <td>681034</td> </tr> </tbody> </table>	Anwendung	Bezeichnung	Artikel-Nr.	Notabschaltung Experimentierverteiler	Not-Aus-Taster	681034		<table border="1"> <thead> <tr> <th>Anwendung</th> <th>Bezeichnung</th> <th>Artikel-Nr.</th> </tr> </thead> <tbody> <tr> <td>Weiterleitung/ Abnahme von Kleinspannungen</td> <td>Elektroarmaturensatz 8 Wahlpole 2 PE</td> <td>681009</td> </tr> </tbody> </table>	Anwendung	Bezeichnung	Artikel-Nr.	Weiterleitung/ Abnahme von Kleinspannungen	Elektroarmaturensatz 8 Wahlpole 2 PE	681009			
Anwendung	Bezeichnung	Artikel-Nr.																
Notabschaltung Experimentierverteiler	Not-Aus-Taster	681034																
Anwendung	Bezeichnung	Artikel-Nr.																
Weiterleitung/ Abnahme von Kleinspannungen	Elektroarmaturensatz 8 Wahlpole 2 PE	681009																
	<table border="1"> <thead> <tr> <th>Stromversorgung Schüler</th> <th>Schukosteckdose 230 V/16 A Kinderschutz</th> <th>Artikel-Nr.</th> </tr> </thead> <tbody> <tr> <td></td> <td></td> <td>681001</td> </tr> </tbody> </table>	Stromversorgung Schüler	Schukosteckdose 230 V/16 A Kinderschutz	Artikel-Nr.			681001		<table border="1"> <thead> <tr> <th>Anwendung</th> <th>Bezeichnung</th> <th>Artikel-Nr.</th> </tr> </thead> <tbody> <tr> <td></td> <td>1 PE-Buchse</td> <td>681048</td> </tr> </tbody> </table>	Anwendung	Bezeichnung	Artikel-Nr.		1 PE-Buchse	681048			
Stromversorgung Schüler	Schukosteckdose 230 V/16 A Kinderschutz	Artikel-Nr.																
		681001																
Anwendung	Bezeichnung	Artikel-Nr.																
	1 PE-Buchse	681048																
	<table border="1"> <thead> <tr> <th>Stromversorgung EDV-Geräte</th> <th>Schukosteckdose EDV Rot 230 V/16 A Kinderschutz</th> <th>Artikel-Nr.</th> </tr> </thead> <tbody> <tr> <td></td> <td></td> <td>681062</td> </tr> </tbody> </table>	Stromversorgung EDV-Geräte	Schukosteckdose EDV Rot 230 V/16 A Kinderschutz	Artikel-Nr.			681062		<table border="1"> <thead> <tr> <th>Netzwerkanschluss</th> <th>Datensteckdose RJ 45 CAT 6 unverdrahtet</th> <th>Artikel-Nr.</th> </tr> </thead> <tbody> <tr> <td></td> <td>Einfachdose</td> <td>651903</td> </tr> <tr> <td></td> <td>Doppeldose</td> <td>651904</td> </tr> </tbody> </table>	Netzwerkanschluss	Datensteckdose RJ 45 CAT 6 unverdrahtet	Artikel-Nr.		Einfachdose	651903		Doppeldose	651904
Stromversorgung EDV-Geräte	Schukosteckdose EDV Rot 230 V/16 A Kinderschutz	Artikel-Nr.																
		681062																
Netzwerkanschluss	Datensteckdose RJ 45 CAT 6 unverdrahtet	Artikel-Nr.																
	Einfachdose	651903																
	Doppeldose	651904																
	<table border="1"> <thead> <tr> <th>Weiterleitung/ Abnahme von Kleinspannungen</th> <th>Elektroarmaturensatz 4 Wahlpole 1 PE</th> <th>Artikel-Nr.</th> </tr> </thead> <tbody> <tr> <td></td> <td></td> <td>681008</td> </tr> </tbody> </table>	Weiterleitung/ Abnahme von Kleinspannungen	Elektroarmaturensatz 4 Wahlpole 1 PE	Artikel-Nr.			681008											
Weiterleitung/ Abnahme von Kleinspannungen	Elektroarmaturensatz 4 Wahlpole 1 PE	Artikel-Nr.																
		681008																

Lautsprecher

4 Lautsprecher zur gleichmäßigen Beschallung aller Experimentierplätze. Eingebaut im Medienboard oder im Medienterminal.

Bezeichnung	Artikel-Nr.
Lautsprecherset, bestehend aus 4 Breitbandlautsprechern inklusive 50 m Verbindungsleitung	930090



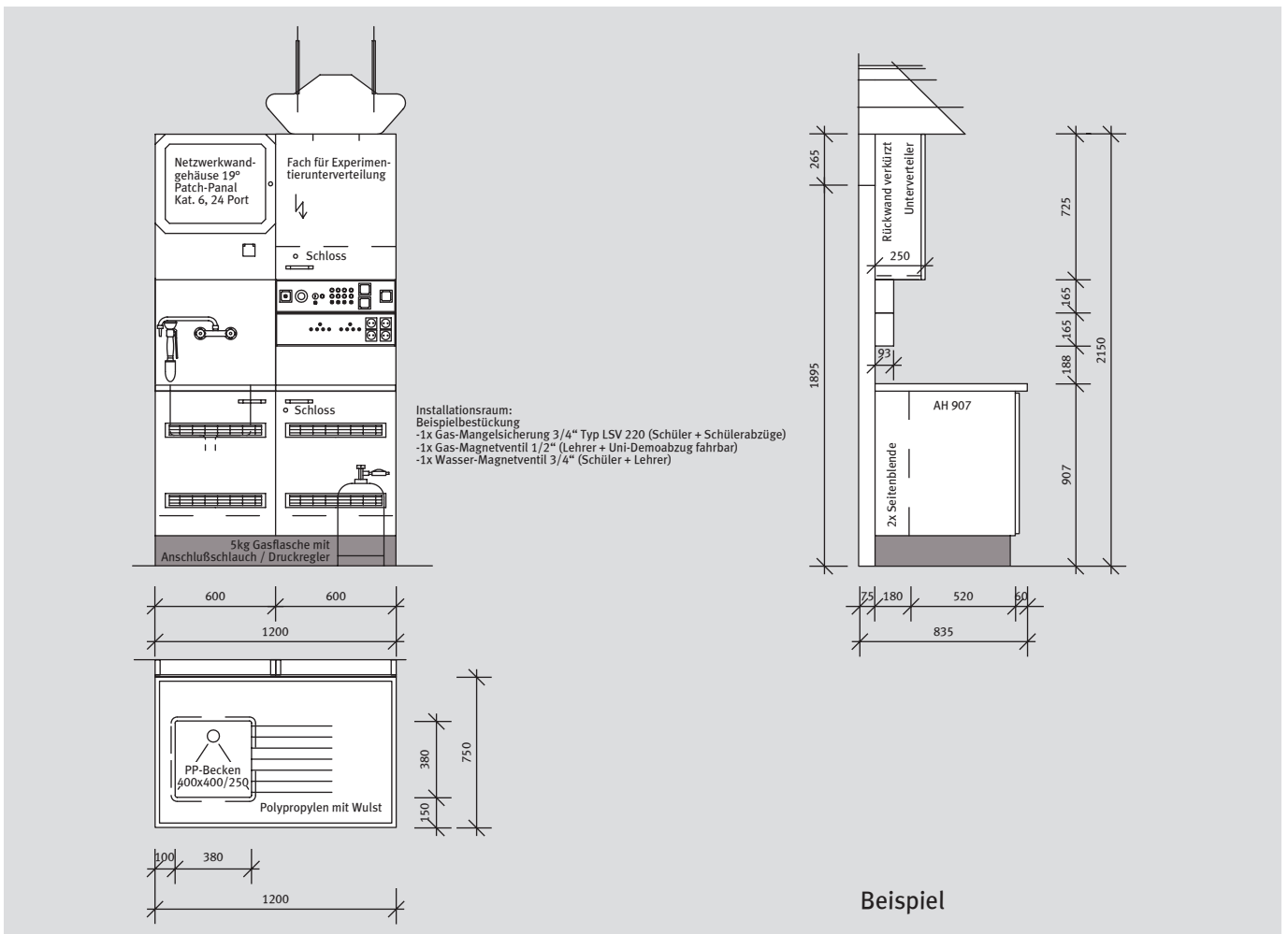
Zentrale Versorgungseinheit

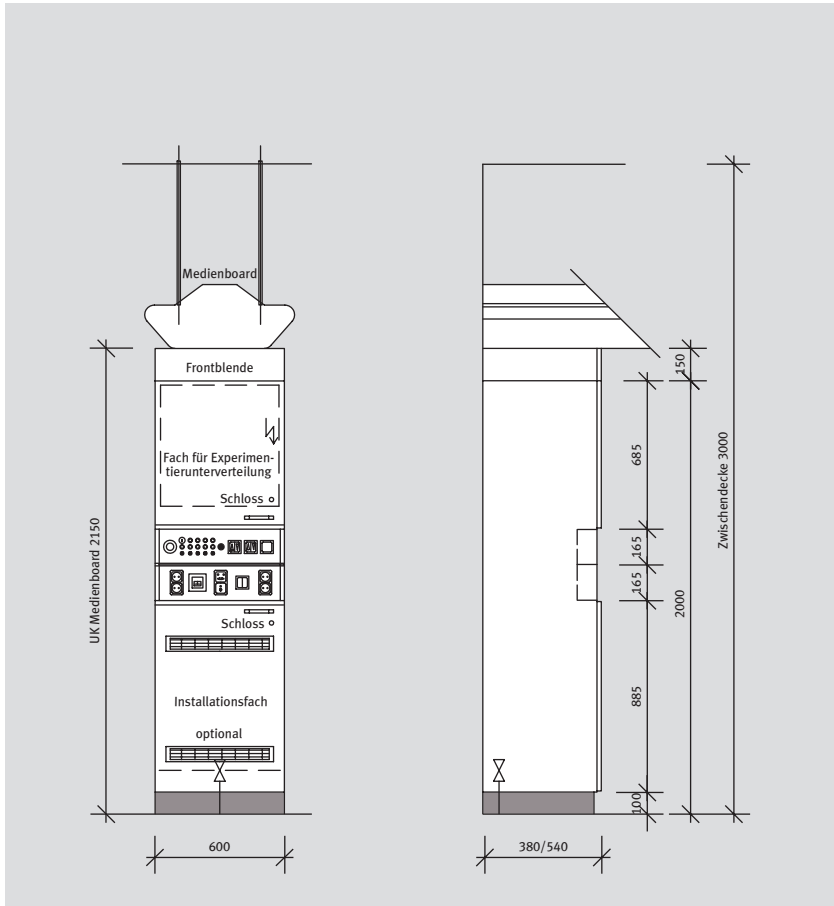


Als zentrale Versorgungseinheit zur Aufnahme aller Bedienelemente des Lehrers dient ein Wandarbeitstisch. Alle Versorgungsleitungen aus dem Medienboard oder dem Medienterminal führen zur Versorgungseinheit.

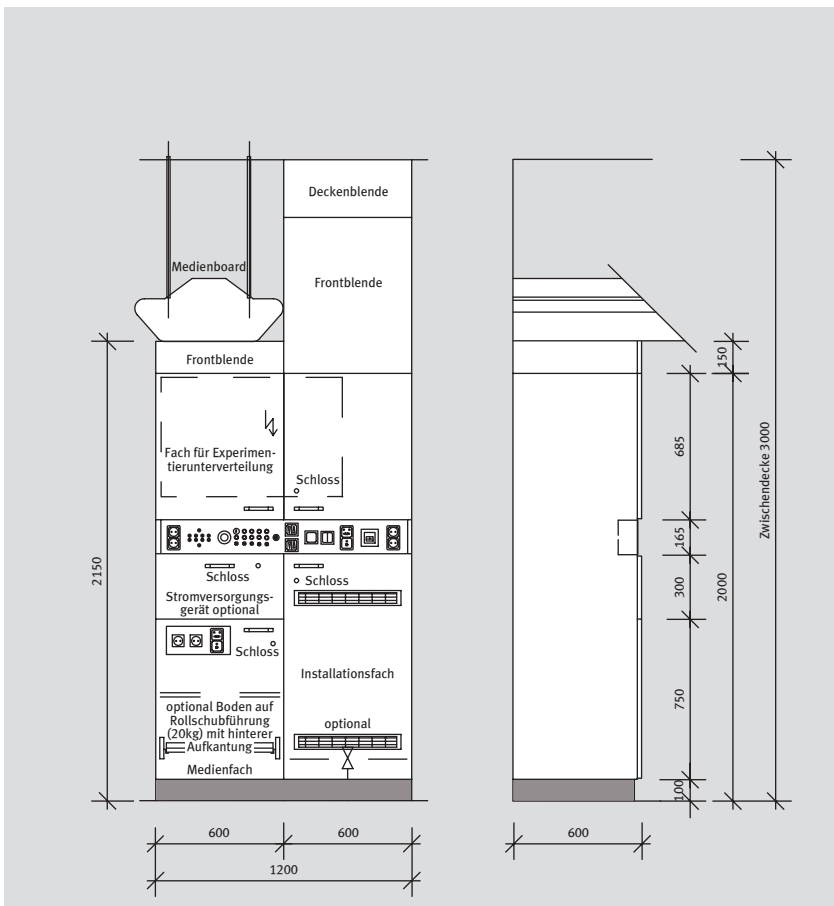
In die Versorgungseinheit kann die Experimentierverteilung sowie ein Stromversorgungsgerät integriert werden.

Die Versorgungseinheit kann mit einem Spülbecken/Nassarbeitsplatz ausgestattet werden.





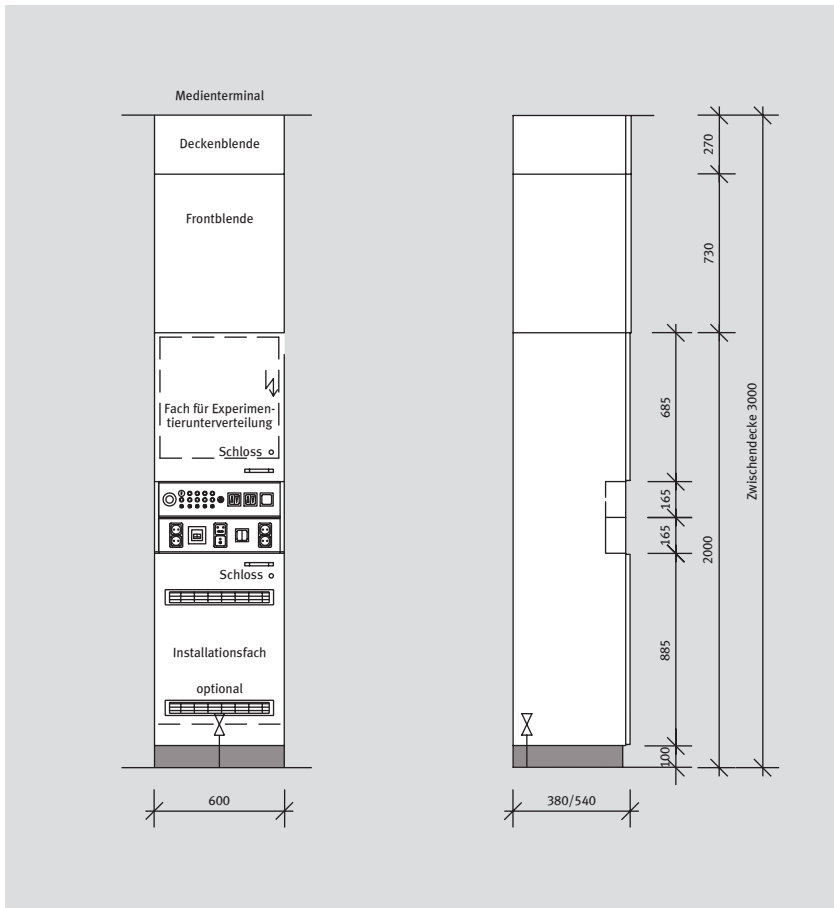
Bezeichnung	Artikel-Nr.
Versorgungsschrank Medienboard	
Fach für Experimentierunterverteilung	
2 Bedienkanäle Raster 600	
Installationsfach ohne Bestückung	
Raster 600 Flügeltür links	893513
Raster 600 Flügeltür rechts	893613



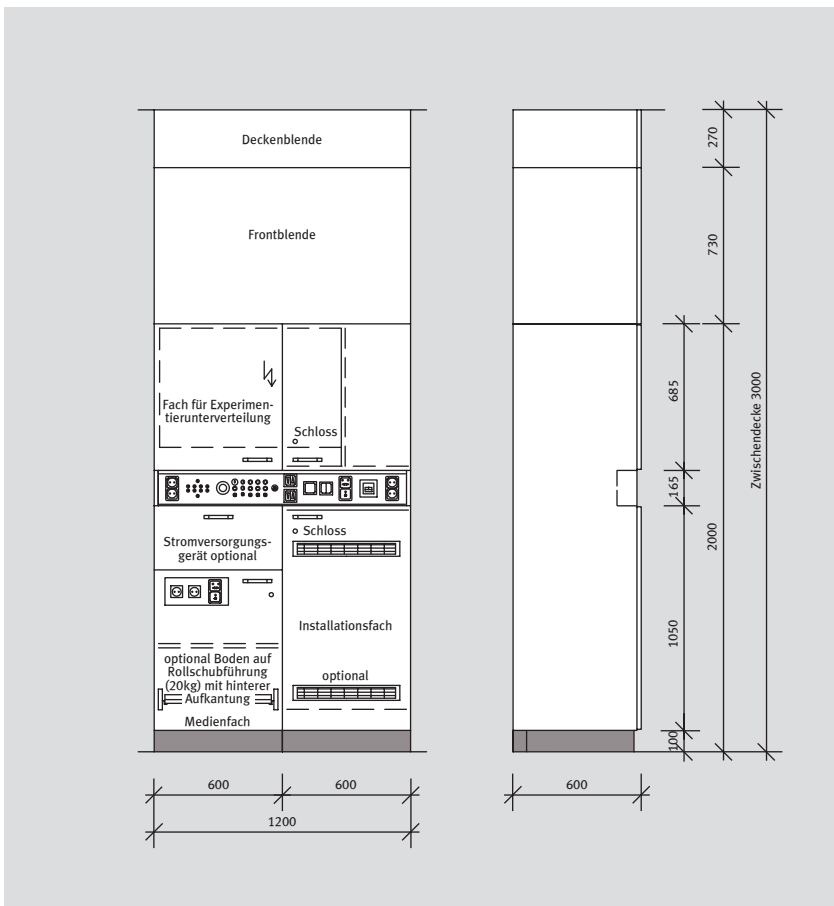
Bezeichnung	Artikel-Nr.
Versorgungsschrank Medienboard	
Fach für Experimentierunterverteilung	
1 Bedienkanal Raster 1200	
Installationsfach ohne Bestückung	
Raster 1200 Flügeltüren	893716
Medienfach	
Boden auf Rollschubführung (20kg) mit hinterer Aufkantung	
2 Schukosteckdosen 230 V	930126



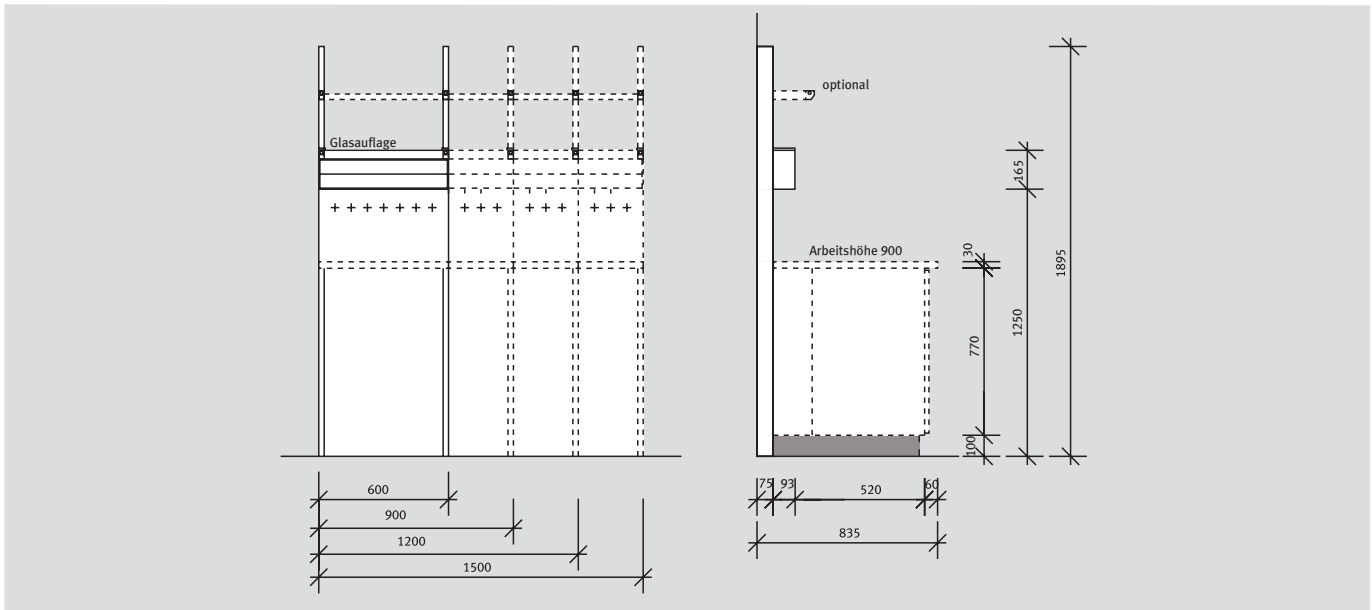
Zentrale Versorgungseinheit



Bezeichnung	Artikel-Nr.
Versorgungsschrank Medienterminal	
Fach für Experimentierunterverteilung	
2 Bedienkanäle Raster 600	
Installationsfach ohne Bestückung	
Raster 600 Flügeltür links	893813
Raster 600 Flügeltür rechts	893913

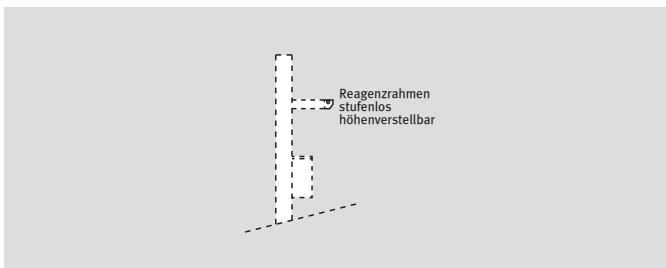


Bezeichnung	Artikel-Nr.
Versorgungsschrank Medienterminal	
Fach für Experimentierunterverteilung	
1 Bedienkanal Raster 1200	
Installationsfach ohne Bestückung	
Raster 1200 Flügeltüren	894216
Medienfach	
Boden auf Rollschubführung	
2 Schukosteckdosen 230 V	930126



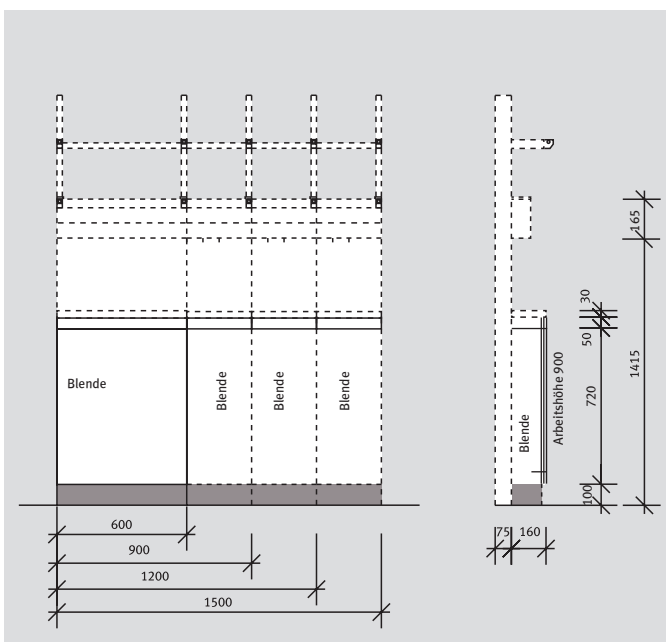
Zellengestell für Wandarbeitstische

Bezeichnung	Artikel-Nr.
Zellengestell für Wandarbeitstische Systemständer aus Aluminium, 1 Medienkanal, 5 mm Rohglasauflage auf dem Medienkanal, 2 Stativstangenhalter	
Zellengestell Raster 600	121113
Zellengestell Raster 900	121115
Zellengestell Raster 1200	121116
Zellengestell Raster 1500	121117



Ablageebene

Bezeichnung	Artikel-Nr.
Ablageebene Tiefe 225 mm, 5 mm Rohglasauflage, 2 Stativstangenhalter	
Raster 600	199933
Raster 900	199935
Raster 1200	199936
Raster 1500	199937

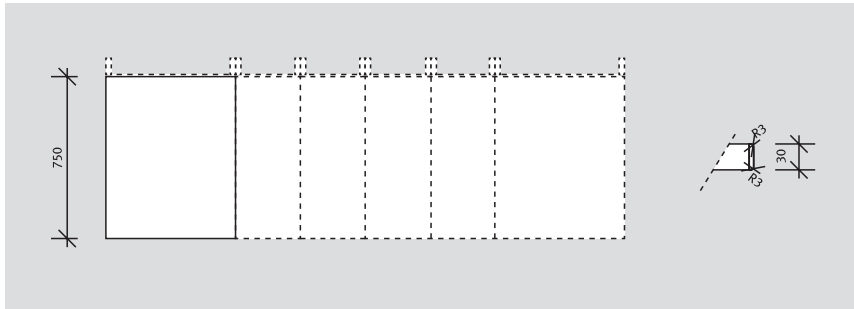


Vorsatzgestell mit Blende

Bezeichnung	Artikel-Nr.
Vorsatzgestell mit Blende, Tiefe 160 mm	
Raster 600	292873
Raster 900	292875
Raster 1200	292876
Raster 1500	292877

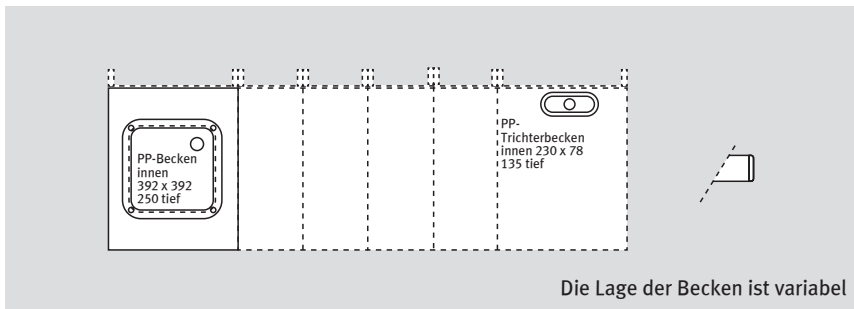


Tischplatten für Standeinheit



Tischplatten Melaminharzoberfläche

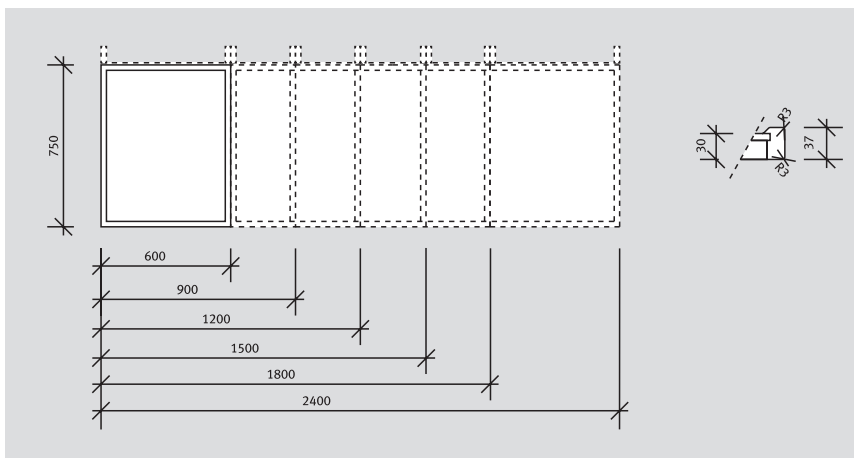
Bezeichnung	Artikel-Nr.
Tischplatten Melaminharzoberfläche	
Tiefe 750 mm	
1 laufender Meter	311140



Die Lage der Becken ist variabel

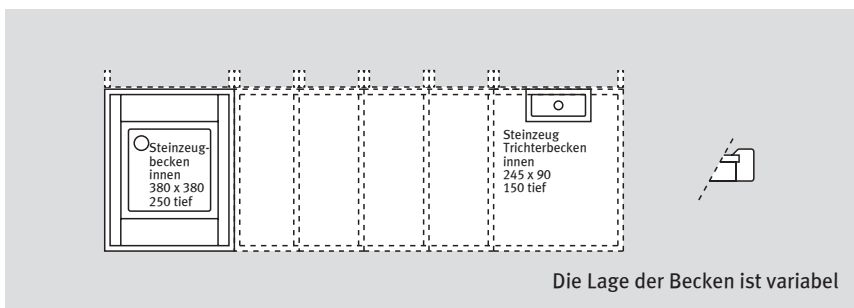
Polypropylen-Becken

Bezeichnung	Artikel-Nr.
Polypropylen-Becken für Tischplatten mit Melaminharzoberfläche	
Innenmaße 392 x 392 x 250 mm	
Farbe grau	313844
Polypropylen Trichterbecken für Tischplatten mit Melaminharzoberfläche	
Innenmaße 230 x 78 x 135 mm	
Farbe grau	313822
Bohrung in Tischplatte	
Melaminharzoberfläche	316210



Tischplatten Feinsteinzeug-Verbund

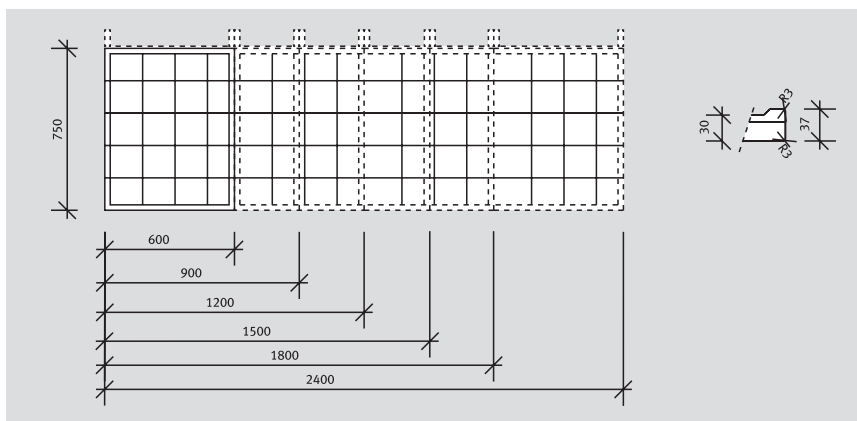
Bezeichnung	Artikel-Nr.
Tischplatten Feinsteinzeug-Verbund	
Trägerplatte mit großflächigen Feinsteinzeugfliesen belegt	
Wulstrand aus Epoxidharz	
Tiefe 750 mm	
Raster 600	352443
Raster 900	352445
Raster 1200	352446
Raster 1500	352447
Raster 1800	352448
Raster 2400	352449



Die Lage der Becken ist variabel

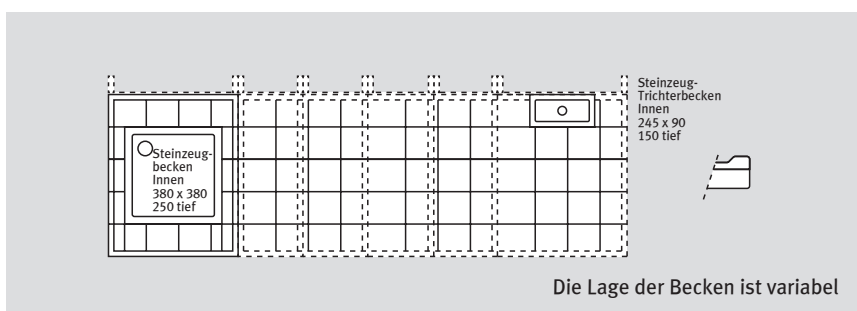
Steinzeugbecken

Bezeichnung	Artikel-Nr.
Steinzeugbecken für Feinsteinzeug-Verbund-Tischplatten	
Innenmaße 380 x 380 x 250 mm	
Farbe weiß	363545
Steinzeug-Trichterbecken für Feinsteinzeug-Verbund-Tischplatten	
Innenmaße 245 x 95 x 150 mm	363522
Farbe weiß	
Bohrung in Tischplatte	
Feinsteinzeug	356210



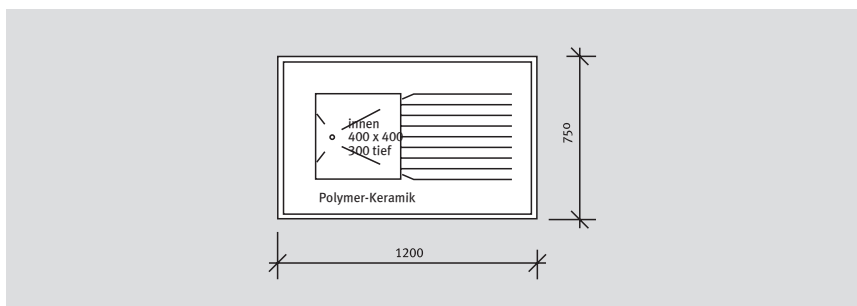
Tischplatten Rote Fliesen

Bezeichnung	Artikel-Nr.
Tischplatten Rote Fliesen	
Trägerplatte mit roten, unglasierten Laborfliesen belegt, Randfliesen mit Wulst	
Tiefe 750 mm	
Raster 600	320643
Raster 900	320645
Raster 1200	320646
Raster 1500	320647
Raster 1800	320648
Raster 2400	320649



Steinzeugbecken

Bezeichnung	Artikel-Nr.
Steinzeugbecken	
für Tischplatten mit roten Fliesen	
Innenmaße 380 x 380 x 250 mm	
Farbe rotbraun	363546
Steinzeug-Trichterbecken	
für Tischplatten mit roten Fliesen	
Innenmaße 245 x 90 x 150 mm	
Farbe rotbraun	363523
Bohrung in Tischplatte	
Feinsteinzeug	356210



Spülenabdeckung aus Polymerkeramik

Tiefe 750 mm

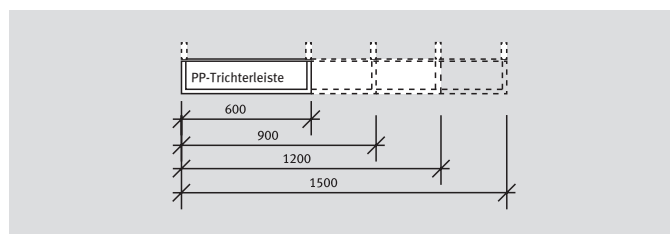
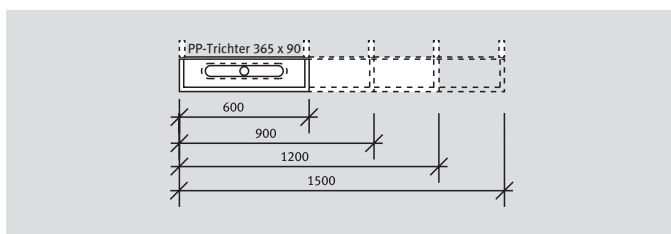
Bezeichnung	Artikel-Nr.
Spülenabdeckung aus Polymerkeramik	
Tiefe 750 mm, Raster 1200	
links und rechts verwendbar	305001

Spülenabdeckung aus Polypropylen

Tiefe 750 mm

Bezeichnung	Artikel-Nr.
Spülenabdeckung aus Polypropylen	
Tiefe 750 mm, Raster 1200	
links und rechts verwendbar	381435

PP-Trichterleisten für Standeinheiten mit Vorsatzgestellen



Installationsleiste mit Trichterbecken

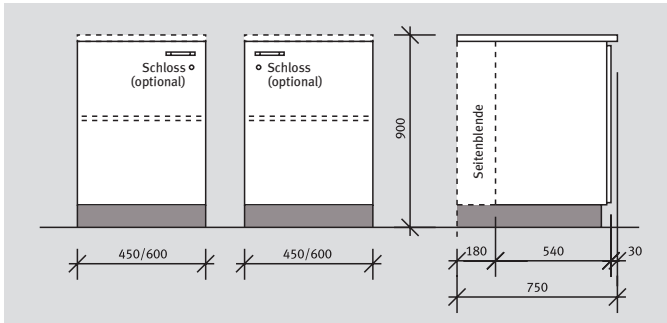
Bezeichnung	Artikel-Nr.
Installationsleiste aus Polypropylen, Tiefe 160 mm mit PP-Trichterbecken, Innenmaße 365 x 90 mm	
Raster 600	383533
Raster 900	383535
Raster 1200	383536
Raster 1500	383537

Installationsleiste

Bezeichnung	Artikel-Nr.
Installationsleiste aus Polypropylen, Tiefe 160 mm	
Raster 600	383433
Raster 900	383435
Raster 1200	383436
Raster 1500	383437

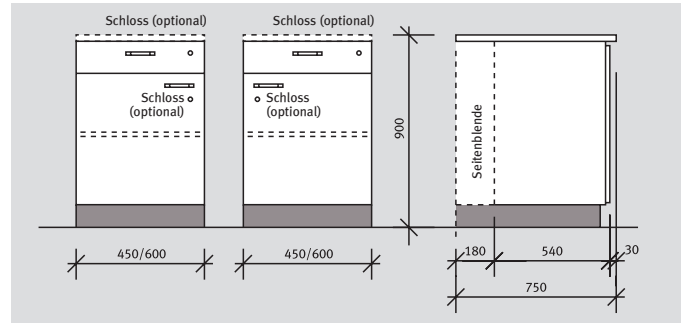


Unterbauten für Wandarbeitstische



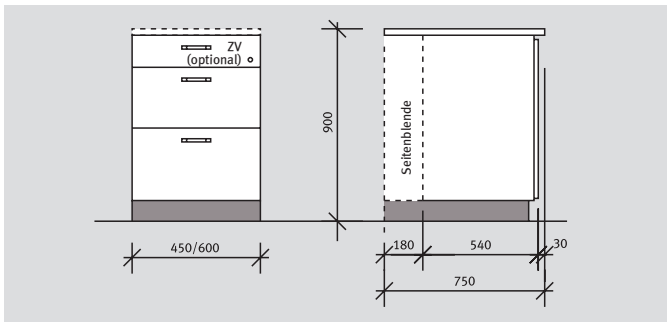
Unterbau mit Flügeltür

Bezeichnung	Artikel-Nr.
Unterbau mit Flügeltür	
1 Einlegeboden	
Tür links Raster 450	870152
Tür rechts Raster 450	870252
Tür links Raster 600	870153
Tür rechts Raster 600	870253
Hinterlegschloss	913101



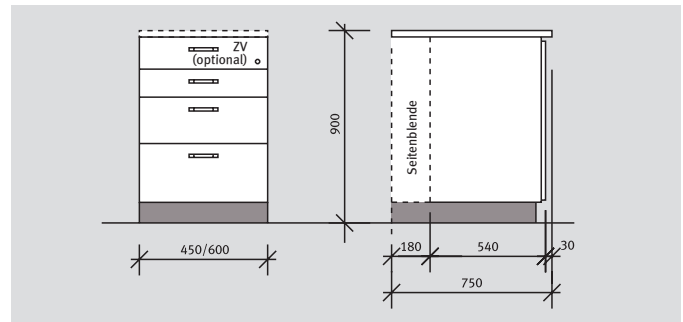
Unterbau mit 1 Schubkasten, Flügeltür

Bezeichnung	Artikel-Nr.
Unterbau mit 1 Schubkasten, Flügeltür	
1 Einlegeboden	
Tür links Raster 450	870352
Tür rechts Raster 450	870452
Tür links Raster 600	870353
Tür rechts Raster 600	870453
Hinterlegschloss	913101



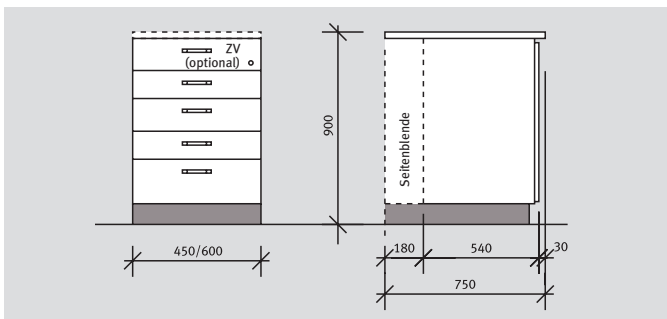
Unterbau mit 3 Schubkästen

Bezeichnung	Artikel-Nr.
Unterbau mit 3 Schubkästen	
1 Schubkasten 1 HE	
2 Schubkästen 2 HE	
Raster 450	870852
Raster 600	870853
Zentralverschluss (ZV)	913103



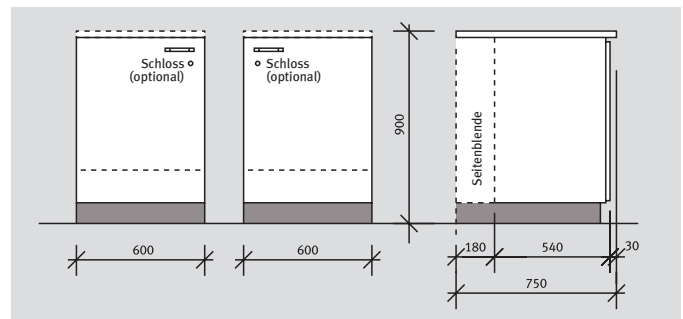
Unterbau mit 4 Schubkästen

Bezeichnung	Artikel-Nr.
Unterbau mit 4 Schubkästen	
2 Schubkästen 1 HE	
2 Schubkästen 1,5 HE	
Raster 450	870652
Raster 600	870653
Zentralverschluss (ZV)	913103



Unterbau mit 5 Schubkästen

Bezeichnung	Artikel-Nr.
Unterbau mit 5 Schubkästen, 5 Schubkästen 1 HE	
Raster 450	870552
Raster 600	870553
Zentralverschluss (ZV)	913103

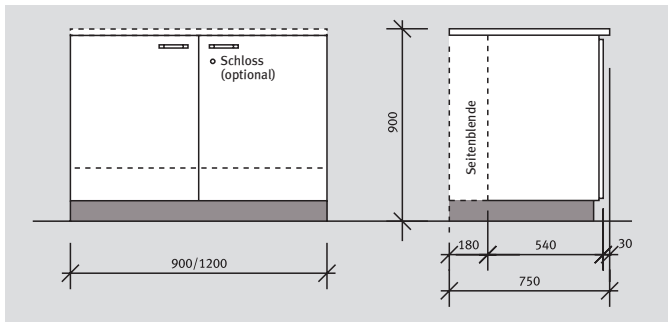


Unterbau für Installation

Bezeichnung	Artikel-Nr.
Unterbau für Installation	
Tür links Raster 600	871453
Tür rechts Raster 600	871353
Hinterlegschloss	913101

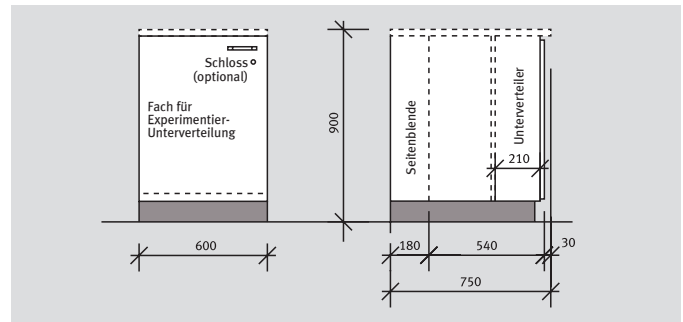


Unterbauten für Wandarbeitstische



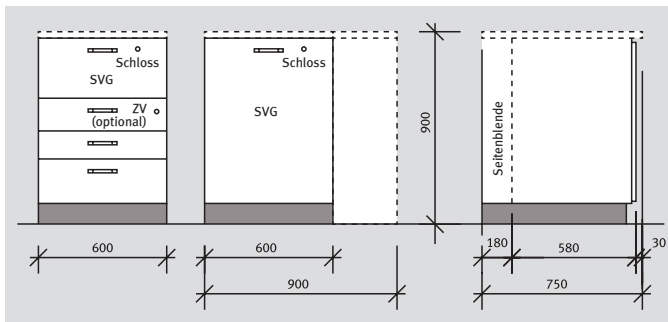
Unterbau für Installation

Bezeichnung	Artikel-Nr.
Unterbau für Installation	
Raster 900	872355
Raster 1200	872356
Drehstangenschloss	913104



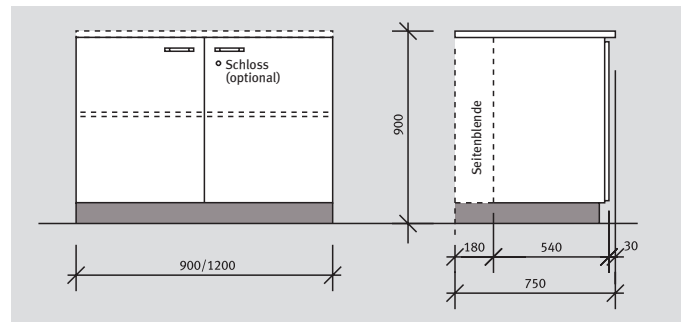
Unterbau Elektroinstallation

Bezeichnung	Artikel-Nr.
Unterbau Elektroinstallation	
Tür links Raster 600	872953
Tür rechts Raster 600	873053
Hinterlegschloss	913101



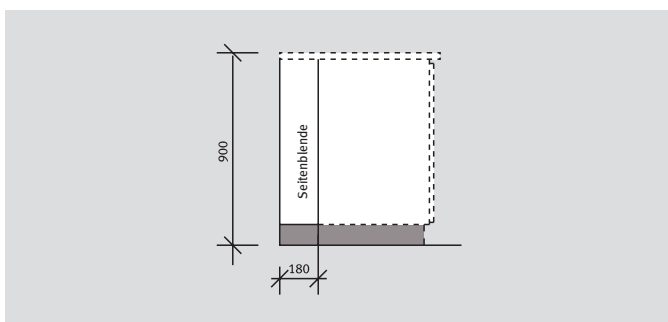
Unterbau für Stromversorgungsgerät (SVG)

Bezeichnung	Artikel-Nr.
Unterbau für Stromversorgungsgerät (SVG)	
Raster 600 für SVG 2 Höheneinheiten	874653
Raster 600 für SVG 4 Höheneinheiten	874753
Raster 900 für SVG 4 Höheneinheiten	874755
Zentralverschluss (ZV)	913103



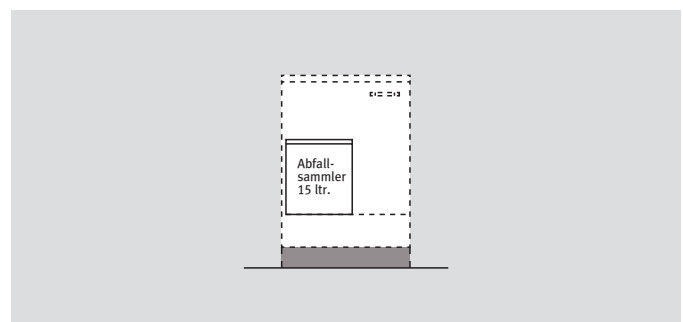
Unterbau mit Flügeltüren

Bezeichnung	Artikel-Nr.
Unterbau mit Flügeltüren	
1 Einlegeboden	
Raster 900	871555
Raster 1200	871556
Drehstangenschloss	913104



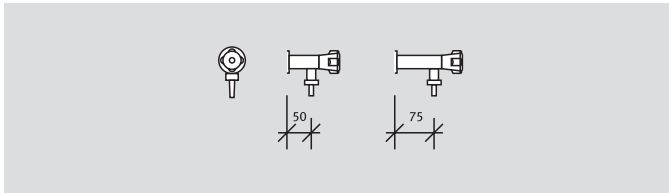
Wandanschlussblende

Bezeichnung	Artikel-Nr.
Wandanschlussblende	913013

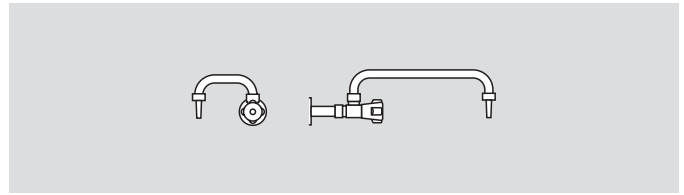


Einbau-Abfallsammler

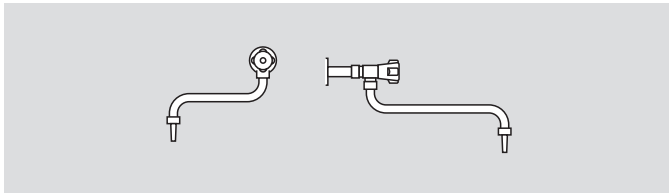
Bezeichnung	Artikel-Nr.
Einbau-Abfallsammler	
1 Behälter 15 l	
Deckel-Lift-System	910036



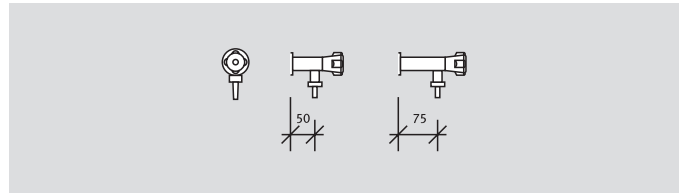
Bezeichnung	Artikel-Nr.
Eckventil für Wasser	
Ausladung 50 mm	710101
Ausladung 75 mm	710102



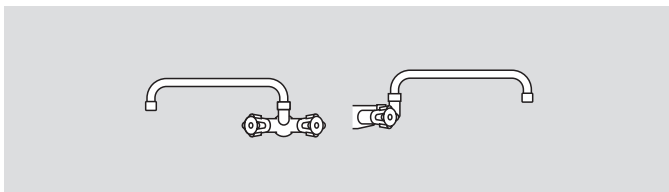
Bezeichnung	Artikel-Nr.
Eckventil für Wasser mit schwenkbarem U-Auslauf	710104



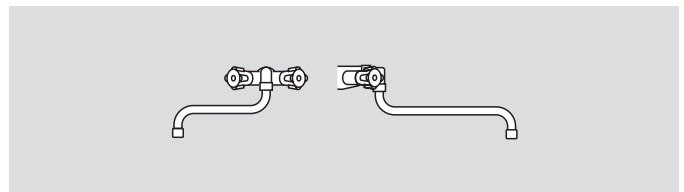
Bezeichnung	Artikel-Nr.
Eckventil für Wasser mit schwenkbarem S-Auslauf	710105



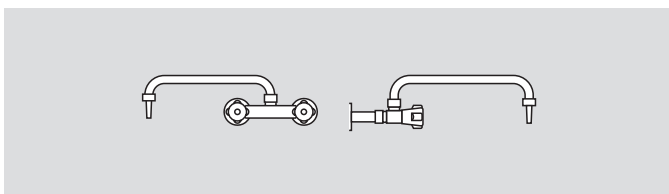
Bezeichnung	Artikel-Nr.
Eckventil für entsalztes Wasser	
Ausladung 50 mm	710601
Ausladung 75 mm	710602



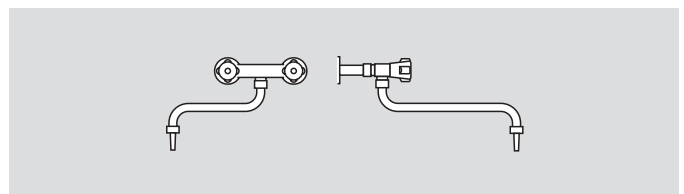
Bezeichnung	Artikel-Nr.
Mischbatterie drucklos mit U-Auslauf	715604



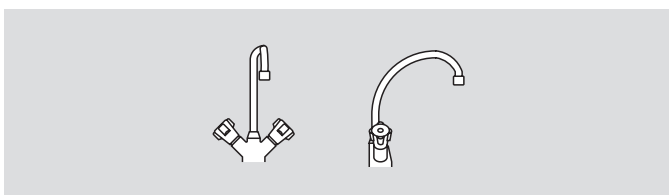
Bezeichnung	Artikel-Nr.
Mischbatterie drucklos mit S-Auslauf	715605



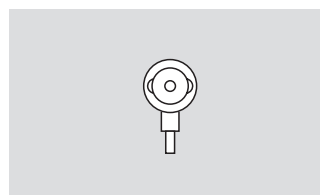
Bezeichnung	Artikel-Nr.
Mischbatterie druckfest mit U-Auslauf	715004



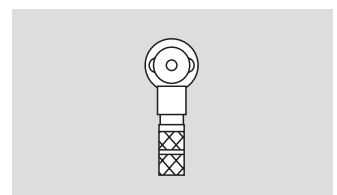
Bezeichnung	Artikel-Nr.
Mischbatterie druckfest mit S-Auslauf	715005



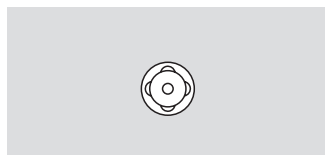
Bezeichnung	Artikel-Nr.
Mischbatterie drucklos als Standarmatur	735600



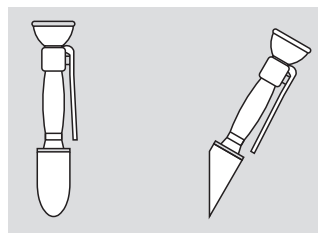
Bezeichnung	Artikel-Nr.
Gaseckhahn mit Schlauchtülle	711109



Bezeichnung	Artikel-Nr.
Gaseckhahn mit Kupplung	711920

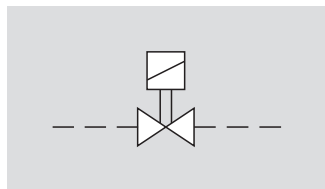


Bezeichnung	Artikel-Nr.
Absperrventil für Wasser	730150
Absperrventil für entsalztes Wasser	730650

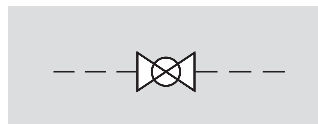


Bezeichnung	Artikel-Nr.
Augendusche nach DIN EN 15154-2, mit senkrecht strahlendem Duschkopf	940077

Installation Wasser



Bezeichnung	Artikel-Nr.
Wasser-Magnetventil 1/2 Zoll	790150
Wasser-Magnetventil 3/4 Zoll	790151



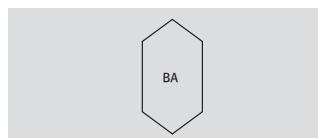
Bezeichnung	Artikel-Nr.
Tischanbindung Wasser, an bauseitigen Kugelhahn	790102



Bezeichnung	Artikel-Nr.
Druckloser Warmwasserspeicher	
5 Liter Inhalt	911048
10 Liter Inhalt	911049

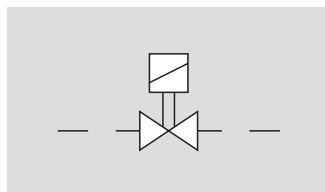


Bezeichnung	Artikel-Nr.
Tischanbindung Abwasser	790106

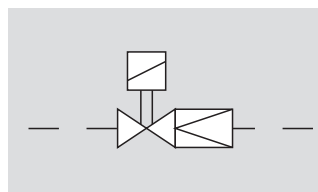


Bezeichnung	Artikel-Nr.
Systemtrenner Typ BA (nach DIN 1988 Teil 4 / EN 1717)	
1/2 Zoll	131038
3/4 Zoll	131035

Installation Gas



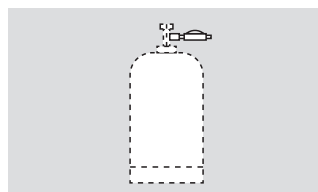
Bezeichnung	Artikel-Nr.
Gas-Magnetventil 1/2 Zoll	790153
Gas-Magnetventil 3/4 Zoll	790154



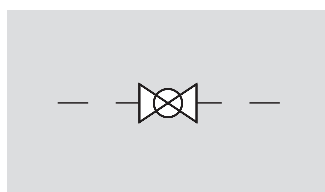
Bezeichnung	Artikel-Nr.
Gasmangel-sicherung	790156



Bezeichnung	Artikel-Nr.
Propangasflasche 5kg ohne Füllung	790157

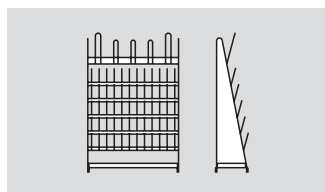


Bezeichnung	Artikel-Nr.
Druckminderer mit Manometer für Propangasflasche und Schlauch	790158

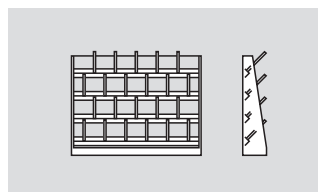


Bezeichnung	Artikel-Nr.
Tischanbindung Gas, an bauseitigen Kugelhahn	790103

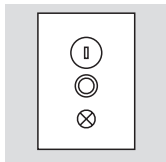
Zubehör



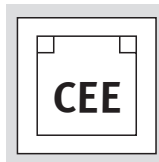
Bezeichnung	Artikel-Nr.
Abtropfgestell aus Draht für Laborgläser kunststoffüberzogen mit Auffangschale, ca. 610 x 420 x 170 mm (H x B x T)	910027



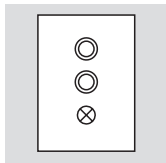
Bezeichnung	Artikel-Nr.
Abtropfgestell aus PP 600 x 460 mm Farbe lichtgrau, mit 22 Stäben für Wand- oder Systemmontage, mit Auffangrinne und Ablaufstutzen ca. 460 x 600 x 100 mm (H x B x T)	910029



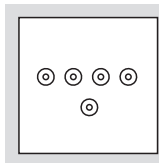
Anwendung	Bezeichnung	Artikel-Nr.
Schaltung	Tasten-	
Stromversorgung	kombination	
Experimentierverteiler und Strom	1 Schlüsseltaster	
Lehrer	1 Austaster	
	1 Kontrollleuchte	681035



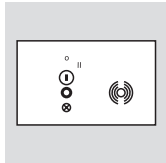
Anwendung	Bezeichnung	Artikel-Nr.
Stromversorgung	CEE-Steckdose	
Lehrer mit Drehstrom	400 V/16 A	681004



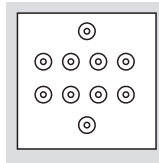
Schaltung	Bezeichnung	Artikel-Nr.
- Netz Schüler	Tasten-	
- Gas Lehrer/ Schüler	kombination	
- Wasser Lehrer/ Schüler	1 Eintaster	
	1 Austaster	
	1 Kontrollleuchte	681036



Weiterleitung der eingespeisten Kleinspannung zu den Schülern	Elektroarmatursatz	Artikel-Nr.
	4 Wahlpole 1 PE	681008

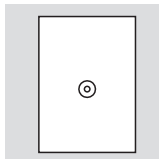


Schalt-/Tastkombination	Bezeichnung	Artikel-Nr.
Experimentierverteiler und Medienterminal mit Warnhupe	1 Schlüsselschalter/-taster,	
	1 Austaster für Experimentierverteiler,	
	1 Kontrollleuchte für Experimentierverteiler,	
	1 Warnhupe	681069

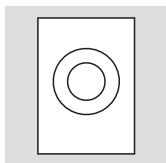


Weiterleitung der eingespeisten Kleinspannung zu den Schülern	Elektroarmatursatz	Artikel-Nr.
	8 Wahlpole 2 PE	681009

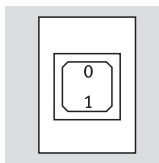
Schlüsselstellung 1: Netz Medienterminal (Hubbewegung) ein, Netz Experimentierverteiler aus, Warnton (Hubbewegung) ein
Schlüsselstellung 2: Netz Experimentierverteiler ein, Netz Medienterminal (Hubbewegung) aus, Warnton (Hubbewegung) aus
Schlüsselstellung 0: Netz Experimentierverteiler ein/aus, Netz Medienterminal (Hubbewegung) aus, Warnton (Hubbewegung) aus



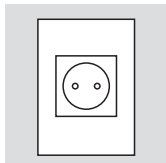
	1 PE-Buchse	681048
--	-------------	---------------



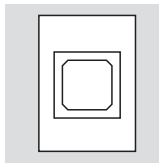
Notabschaltung-Experimentierverteiler	Not-Aus-Taster	Artikel-Nr.
		681034



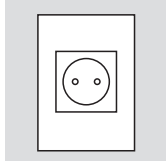
Netz Monitor	1 Ein-Aus Schalter	Artikel-Nr.
		681043



Stromversorgung	Schukosteckdose	Artikel-Nr.
- Lehrer	230 V/16 A	
- Schüler	Kinderschutz	
- sonstige Arbeitsplätze		681001



	1 Wechselschalter	681018
--	-------------------	---------------



Stromversorgung	Schukosteckdose	Artikel-Nr.
EDV-Geräte	EDV Rot	
	230 V/16 A	
	Kinderschutz	681062



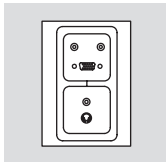
Elektroarmaturen

	<table border="1"> <thead> <tr> <th>Anwendung</th> <th>Bezeichnung</th> <th>Artikel-Nr.</th> </tr> </thead> <tbody> <tr> <td>Schaltung</td> <td>1 Wechselschalter</td> <td></td> </tr> <tr> <td>Steckdose</td> <td>mit Kontrollleuchte</td> <td>681020</td> </tr> </tbody> </table>	Anwendung	Bezeichnung	Artikel-Nr.	Schaltung	1 Wechselschalter		Steckdose	mit Kontrollleuchte	681020		<table border="1"> <tbody> <tr> <td>Verbindung zum Lautsprecher</td> <td>Lautsprecherbuchse unverdrahtet</td> <td>681046</td> </tr> </tbody> </table>	Verbindung zum Lautsprecher	Lautsprecherbuchse unverdrahtet	681046
Anwendung	Bezeichnung	Artikel-Nr.													
Schaltung	1 Wechselschalter														
Steckdose	mit Kontrollleuchte	681020													
Verbindung zum Lautsprecher	Lautsprecherbuchse unverdrahtet	681046													
	<table border="1"> <tbody> <tr> <td>Licht</td> <td>1 Taster</td> <td>681019</td> </tr> </tbody> </table>	Licht	1 Taster	681019		<table border="1"> <tbody> <tr> <td>Verbindung von Kamera zum Videorecorder oder zu einer Umschaltbox im Unterbau</td> <td>Scartbuchse 21-polig verdrahtet mit Scartstecker im Videofach endend unverdrahtet</td> <td>681012</td> </tr> </tbody> </table>	Verbindung von Kamera zum Videorecorder oder zu einer Umschaltbox im Unterbau	Scartbuchse 21-polig verdrahtet mit Scartstecker im Videofach endend unverdrahtet	681012						
Licht	1 Taster	681019													
Verbindung von Kamera zum Videorecorder oder zu einer Umschaltbox im Unterbau	Scartbuchse 21-polig verdrahtet mit Scartstecker im Videofach endend unverdrahtet	681012													
	<table border="1"> <tbody> <tr> <td>Licht</td> <td>1 Serientaster</td> <td>681021</td> </tr> </tbody> </table>	Licht	1 Serientaster	681021		<table border="1"> <tbody> <tr> <td>TV-Kamera/ Video-Recorder-Ton</td> <td>Buchsen 1 x Cinch/Bild 2 x Cinch/Ton unverdrahtet</td> <td>681068</td> </tr> </tbody> </table>	TV-Kamera/ Video-Recorder-Ton	Buchsen 1 x Cinch/Bild 2 x Cinch/Ton unverdrahtet	681068						
Licht	1 Serientaster	681021													
TV-Kamera/ Video-Recorder-Ton	Buchsen 1 x Cinch/Bild 2 x Cinch/Ton unverdrahtet	681068													
	<table border="1"> <tbody> <tr> <td>Licht</td> <td>Drehpotenziometer 0-10 V für bauseitiges EVG</td> <td>681047</td> </tr> </tbody> </table>	Licht	Drehpotenziometer 0-10 V für bauseitiges EVG	681047		<table border="1"> <tbody> <tr> <td>Verbindung zur Antenne</td> <td>Antennendose TV/RF unverdrahtet</td> <td>681011</td> </tr> </tbody> </table>	Verbindung zur Antenne	Antennendose TV/RF unverdrahtet	681011						
Licht	Drehpotenziometer 0-10 V für bauseitiges EVG	681047													
Verbindung zur Antenne	Antennendose TV/RF unverdrahtet	681011													
	<table border="1"> <tbody> <tr> <td>Mitschreibebeleuchtung (Taster in der Medienzarge Ferndimmer in der Unterverteilung)</td> <td>Tast-Dimmer 1000 W fernsteuerbar (ohmsche Last)</td> <td>681027</td> </tr> </tbody> </table>	Mitschreibebeleuchtung (Taster in der Medienzarge Ferndimmer in der Unterverteilung)	Tast-Dimmer 1000 W fernsteuerbar (ohmsche Last)	681027		<table border="1"> <tbody> <tr> <td>Netzwerkanschluss</td> <td>Datensteckdose RJ 45 CAT 6 unverdrahtet Einfachdose 651903 Doppeldose 651904</td> </tr> </tbody> </table>	Netzwerkanschluss	Datensteckdose RJ 45 CAT 6 unverdrahtet Einfachdose 651903 Doppeldose 651904							
Mitschreibebeleuchtung (Taster in der Medienzarge Ferndimmer in der Unterverteilung)	Tast-Dimmer 1000 W fernsteuerbar (ohmsche Last)	681027													
Netzwerkanschluss	Datensteckdose RJ 45 CAT 6 unverdrahtet Einfachdose 651903 Doppeldose 651904														
	<table border="1"> <tbody> <tr> <td>Licht</td> <td>Dimmer 600 W mit Druckwechselschalter (ohmsche Last)</td> <td>681025</td> </tr> </tbody> </table>	Licht	Dimmer 600 W mit Druckwechselschalter (ohmsche Last)	681025		<table border="1"> <tbody> <tr> <td></td> <td>Leerdose mit Abdeckung</td> <td>683052</td> </tr> </tbody> </table>		Leerdose mit Abdeckung	683052						
Licht	Dimmer 600 W mit Druckwechselschalter (ohmsche Last)	681025													
	Leerdose mit Abdeckung	683052													
	<table border="1"> <tbody> <tr> <td>- Verdunkelungsanlage - Hubbewegung Medienterminal</td> <td>Taster Auf-Ab elektrisch verriegelt</td> <td>681067</td> </tr> </tbody> </table>	- Verdunkelungsanlage - Hubbewegung Medienterminal	Taster Auf-Ab elektrisch verriegelt	681067											
- Verdunkelungsanlage - Hubbewegung Medienterminal	Taster Auf-Ab elektrisch verriegelt	681067													
	<table border="1"> <tbody> <tr> <td>Verdunkelungsanlage</td> <td>Dreh-/Tastrast-schalter Auf-0-Ab</td> <td>681030</td> </tr> </tbody> </table>	Verdunkelungsanlage	Dreh-/Tastrast-schalter Auf-0-Ab	681030											
Verdunkelungsanlage	Dreh-/Tastrast-schalter Auf-0-Ab	681030													
	<table border="1"> <tbody> <tr> <td>Verdunkelungsanlage</td> <td>Schlüsseltaster für bauseitigen Profilzylinder</td> <td>681066</td> </tr> </tbody> </table>	Verdunkelungsanlage	Schlüsseltaster für bauseitigen Profilzylinder	681066											
Verdunkelungsanlage	Schlüsseltaster für bauseitigen Profilzylinder	681066													
	<table border="1"> <tbody> <tr> <td>Verdunkelungsanlage</td> <td>Schlüsseltaster Auf-0-Ab</td> <td>681029</td> </tr> </tbody> </table>	Verdunkelungsanlage	Schlüsseltaster Auf-0-Ab	681029											
Verdunkelungsanlage	Schlüsseltaster Auf-0-Ab	681029													

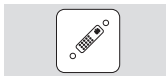


Elektroarmaturen

Anwendung	Bezeichnung	Artikel-Nr.
Anschlußmöglichkeiten für das signalgebende Gerät (PC), zur Weiterleitung der Signale zum Beamer (Bild) und zum Verstärker/Lautsprecher (Ton).	Anschlußeinheit Beamer Trägerrahmen mit Buchsen: FBAS/Composite (Cinch gelb) 2 Audio Buchsen (Cinch rot und weiß) S-Video/S-VHS-Buchse, VGA Buchse Alle Buchsen sind mit einer Anschlußleitung Kabelpeitsche und Buchse ausgestattet.	930113
	Anschlußeinheit DVI-I-Buchse mit Kabelpeitsche und Buchse	930114
	Anschlußeinheit HDMI Trägerrahmen mit HDMI-Buchse mit Kabelpeitsche und Stecker	930125
	Anschlußeinheit PS/2 Trägerrahmen mit PS/2-Buchse mit Kabelpeitsche und Stecker	930124
	Anschlußeinheit USB Trägerrahmen USB-A-Buchse mit Kabelpeitsche A-Buchse	930123



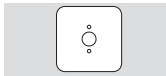
Anwendung	Bezeichnung	Artikel-Nr.
Verbindungsleitungen Bild (zum Beamer) Bild (zum Beamer) Bild (zum Beamer) Ton (zum Verstärker)	Kabelnetz Beamer bestehend aus: 15m Cinch-Leitung gelb mit Steckverbindung 15m S-Video-Leitung mit Steckverbindung 15m VGA-Leitung mit Steckverbindung 15m Cinch-Leitung 2-fach rot, weiß mit Steckverbindung mit Montage	930102 930103



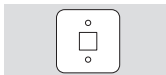
Anwendung	Bezeichnung	Artikel-Nr.
Verbindungsleitungen Bild (zum Beamer)	10m DVI-D Leitung mit Steckverbindung mit Montage	930104 930108



Anwendung	Bezeichnung	Artikel-Nr.
Verstärkung/Verteilung Audiosignal	Verstärker min. 2x40W	930116



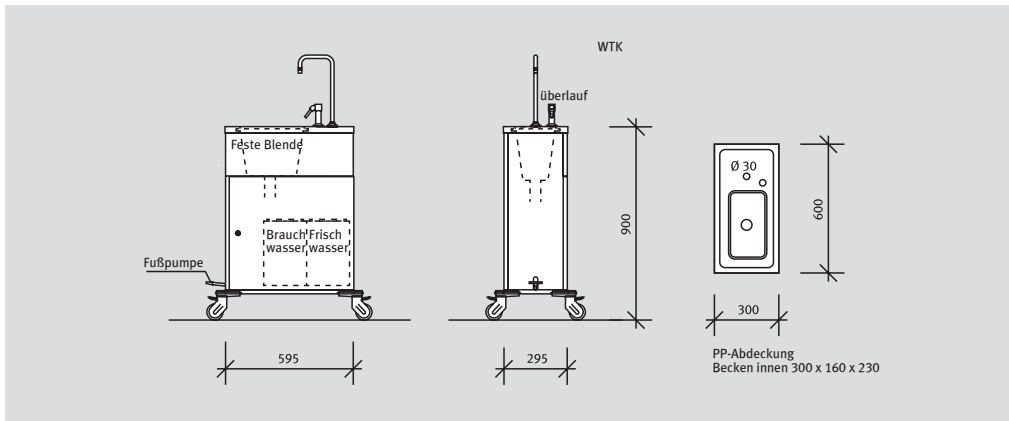
Anwendung	Bezeichnung	Artikel-Nr.
Verteilung Bildsignale Verstärkung Audiosignal	Mehrkanalreceiver, min. 2x40W Eingänge/Ausgänge, Audio-Cinch, Video-Cinch, S-Video	930117



Anwendung	Bezeichnung	Artikel-Nr.
Verteilung VGA Signal	VGA Umschaltbox 2 Eingänge (PC) 1 Ausgang (Monitor)	930118

Anwendung	Bezeichnung	Artikel-Nr.
Eingebaut im Medienboard oder im Medienterminal	Lautsprecherset bestehend aus 4 Breitband-lautsprechern inklusive 50m Verbindungsleitung	930090

Anwendung	Bezeichnung	Artikel-Nr.
Wandmontage	Lautsprecherset, bestehend aus 2 Aufbauboxen Verbindungsleitung bauseitig	930091



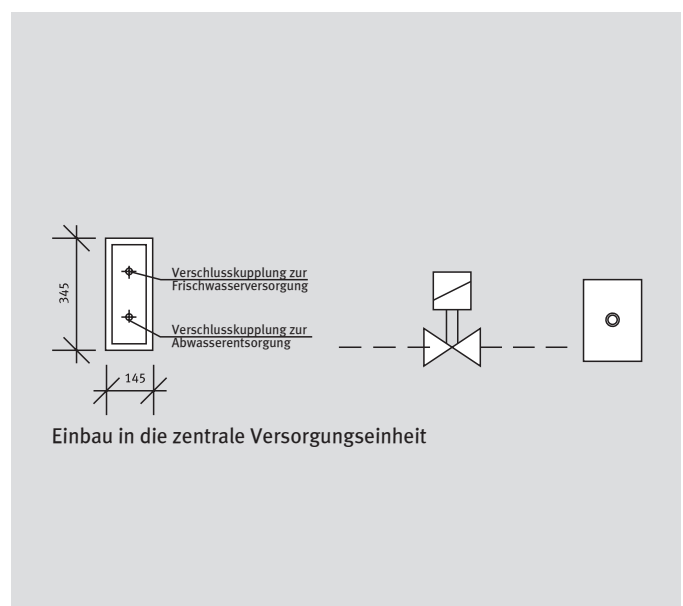
Zur Wasserversorgung von Lehrer- und Schülerarbeitsplätzen können mobile Einheiten eingesetzt werden.

Mobile Wasserstation

Bezeichnung	Artikel-Nr.
Mobile Wasserstation	
zur Wasserversorgung und Abwasserentsorgung der Schüler-Übungsplätze. Mit integriertem Frisch- und Abwassertank, jeweils ca. 10 Liter.	
PP Einbaubecken. Geruchsverschluss und Wasserentnahmematur. Pumpe mit Fußantrieb.	
Korpus mit Revisionsöffnung und 4 Doppellenkrollen, 2 davon feststellbar.	
	131030

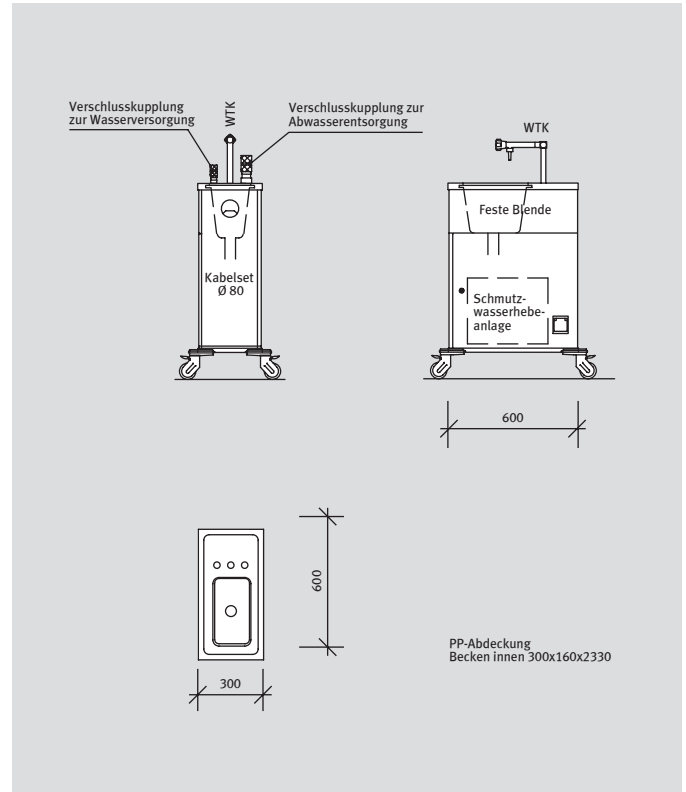
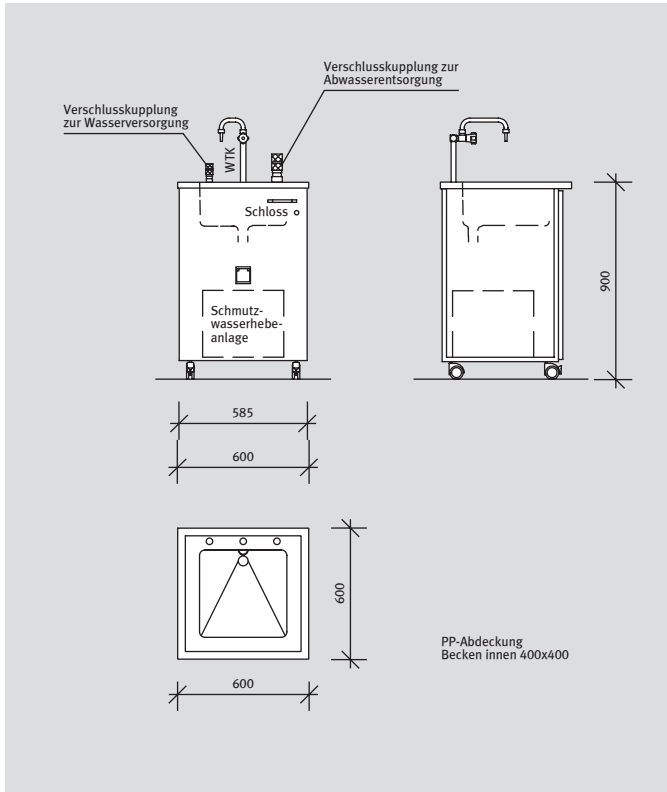
Ver- und Entsorgungsset

Bezeichnung	Artikel-Nr.
Ver- und Entsorgungsset für die mobile Wasserstation	
bestehend aus:	
1 Aufnahmerahmen	
1 Frischwasserkupplung	
1 Abwasserkupplung	
1 Wassermagnetventil	
1 Taster im Medienkanal	131032





Mobile Wasserversorgung



Mobile Beckenstation

Bezeichnung	Artikel-Nr.
1 Kleinhebeanlage mit Schmutzwassersammelbehälter und automatisch schaltender Pumpe	
Rückschlagklappe	
Abwassersammelbehälter mit Be- und Entlüftung	
Behältermaß ca. B 370 x T 180 x H 265 mm	
Druckstutzen 1 x DN 32, Einleitungsöffnung DN 40	
Betriebsspannung 230 V, Anschlussleistung 350 W	
1 Wasserentnahmemarmatur	
1 Kupplung zur Wasserversorgung	
1 Versorgungsleitung, 1 Entsorgungsleitung	
4 Doppelenkrollen, 2 davon feststellbar	
PP-Abdeckung 600x600 mit Becken 328x328x190	131031
PP-Abdeckung 300x600 mit Becken 300x160x230	131037

Abwasserpumpe für die mobile Wasserstation

Bezeichnung	Artikel-Nr.
Abwasserpumpe für die mobile Wasserstation	
bestehend aus:	
1 Abwasserpumpe, 1 Anschlussschlauch zur Pumpe	
1 Anschlussschlauch zum Abwasseranschluss	
1 Taster im Medienkanal	131033

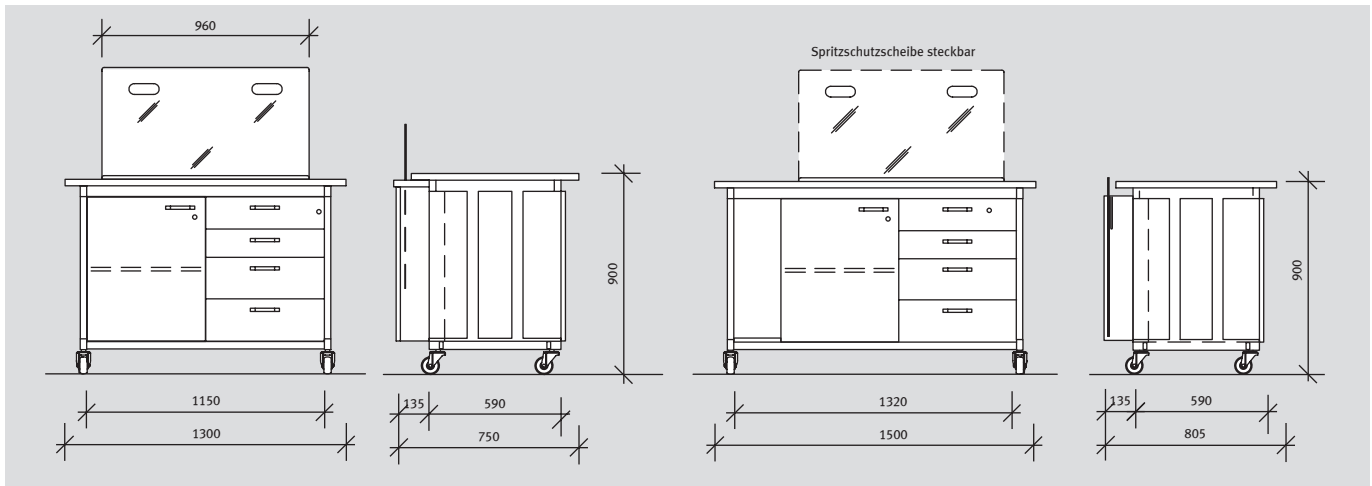
Selbstansaugende Kreiselpumpe
 Betriebsspannung 230 V,
 thermischer Überlastschutz,
 Einbau in die zentrale
 Versorgungseinheit.

Entsorgungskupplung

Einbau in die zentrale Versorgungseinheit

Bezeichnung	Artikel-Nr.
Entsorgungskupplung für die mobile Beckenstation	131034



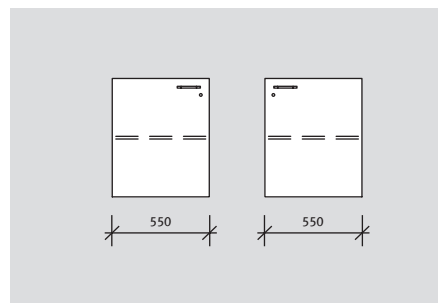


Bezeichnung	Artikel-Nr.
Gestelle mit Schwerlastrollen	
Raster 1300	292616
Raster 1500	292637

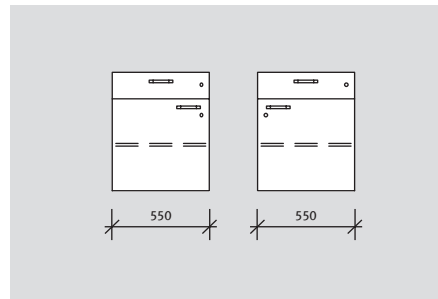
Bezeichnung	Artikel-Nr.
Tischplatten Melaminharzoberfläche	
Raster 1300	310141
Raster 1500	310147

Bezeichnung	Artikel-Nr.
Tischplatten Feinsteinzeug-Verbund	
Raster 1300	352641
Raster 1500	352647

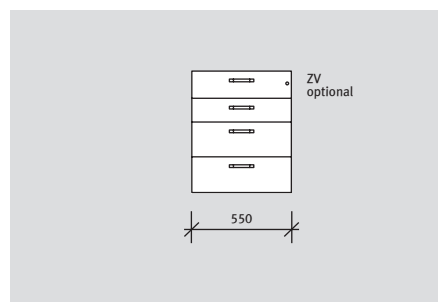
Bezeichnung	Artikel-Nr.
Schutzscheiben für fahrbare Lehrertische versenkbar	130206
steckbar	130209



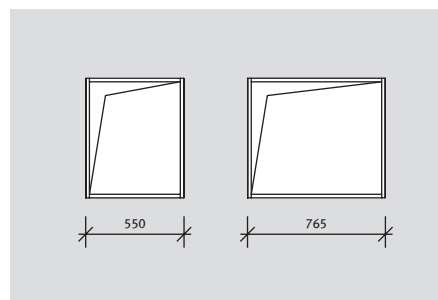
Bezeichnung	Artikel-Nr.
Unterbau mit Flügeltür	
1 Einlegeboden, Sichrückwand	
Tür links Raster 550	874960
Tür rechts Raster 550	875060



Bezeichnung	Artikel-Nr.
Unterbau mit Flügeltür und Schubkästen, 1 Einlegeboden	
Sichrückwand	
Tür links Raster 550	875263
Tür rechts Raster 550	875363
1 Hinterlegschloss	913101



Bezeichnung	Artikel-Nr.
Unterbau mit 4 Schubkästen, Sichrückwand	
Raster 550	874860
1 Zentralverschluss	913103



Bezeichnung	Artikel-Nr.
Unterbau offen	
Raster 765	875160
Raster 550	875161



Platz für jeden Unterrichts-„Stoff“

Schränke

66-89

Hochschränke

68-75

Schrankblöcke

75-76

Schiebetürenschränke

77

Aufsatzschränke

78

Schrankausstattung und Zubehör

79-81

Laborgeräte zum Schrankeinbau

82

Hängeschränke

83

Sicherheitsschränke

84-89

Eine übersichtliche Lagerung aller Lehr- und Unterrichtsmittel sind für die Lehrenden eine Voraussetzung, um den hohen Ansprüchen an sie gerecht zu werden.





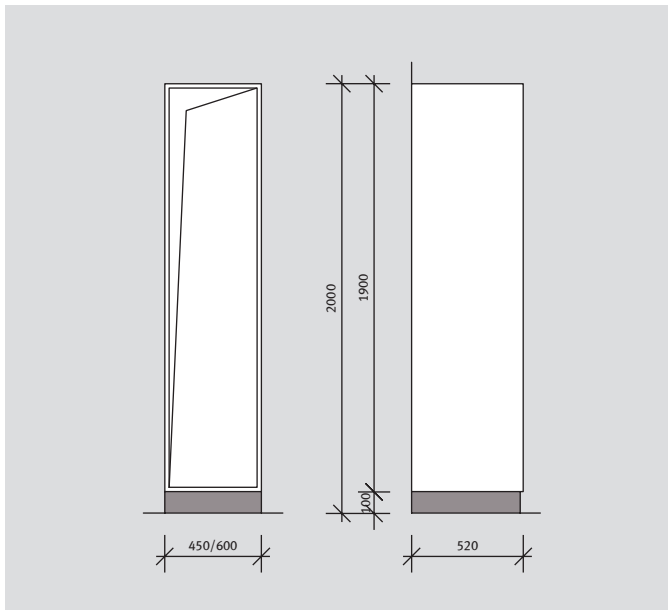
Das umfangreiche Schrankprogramm bietet für jeden Anwendungsfall eine optimale Lösung.

Alle Schränke sind in teil- und vollverglaster Ausführung mit Floatglas oder Sicherheitsglas lieferbar. Die Aufsatzschränke mit der integrierten Aluminium-Leiterschiene nutzen die Raumhöhe voll aus.

Steht nur wenig Grundfläche zur Verfügung, kommen Schränke mit Schiebetüren zum Einsatz. Mit dem vielfältigen Angebot an Ausstattungselementen lassen sich die Schrankinnenräume perfekt nutzen.

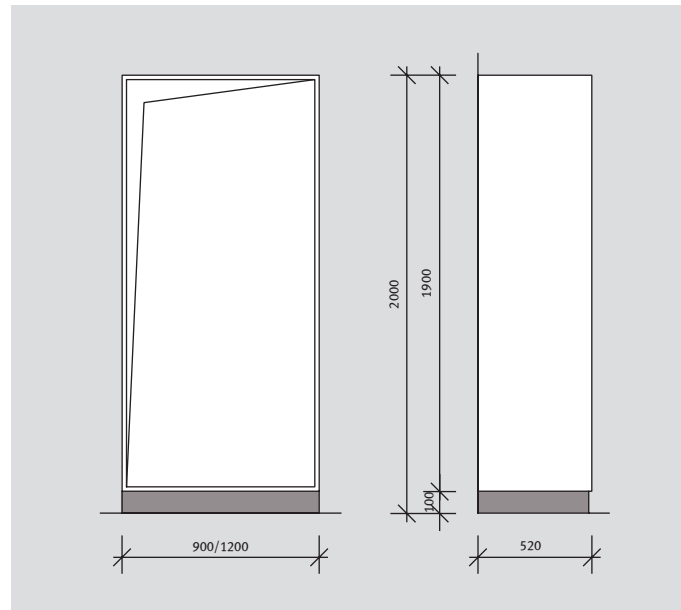
Lehr- und Unterrichtsmittel haben verschiedenste Formen und Gewichte, für die eine maßgeschneiderte Lösung bereitsteht.





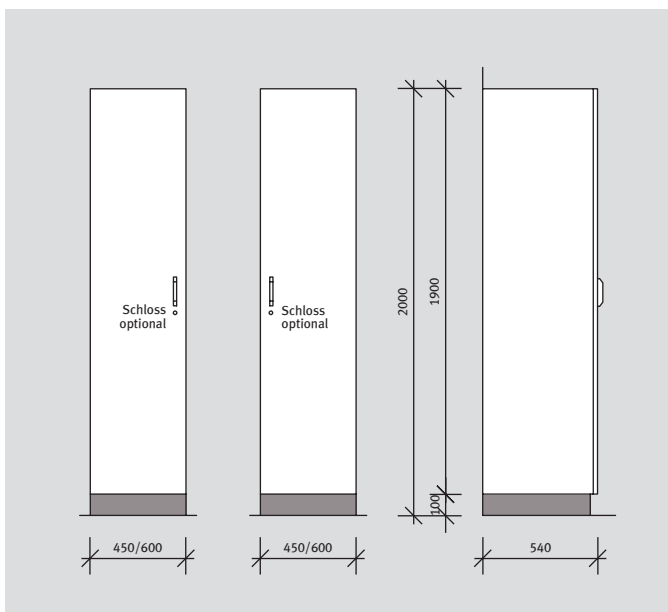
Regal

Bezeichnung	Artikel-Nr.
Regal	
Raster 450	890012
Raster 600	890013



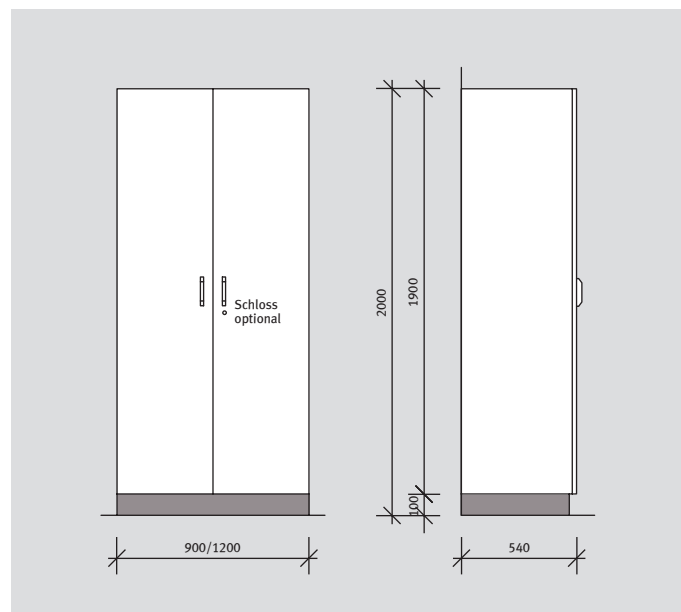
Regal

Bezeichnung	Artikel-Nr.
Regal	
Raster 900	890015
Raster 1200	890016



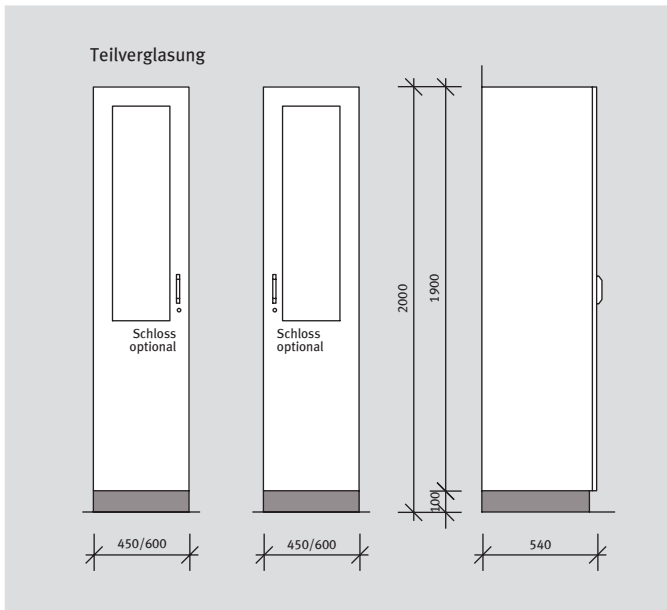
Geräteschrank

Bezeichnung	Artikel-Nr.
Geräteschrank	
Raster 450 Flügeltür, links	890112
Raster 450 Flügeltür, rechts	890212
Raster 600 Flügeltür, links	890113
Raster 600 Flügeltür, rechts	890213
Drehstangenschloss	933104



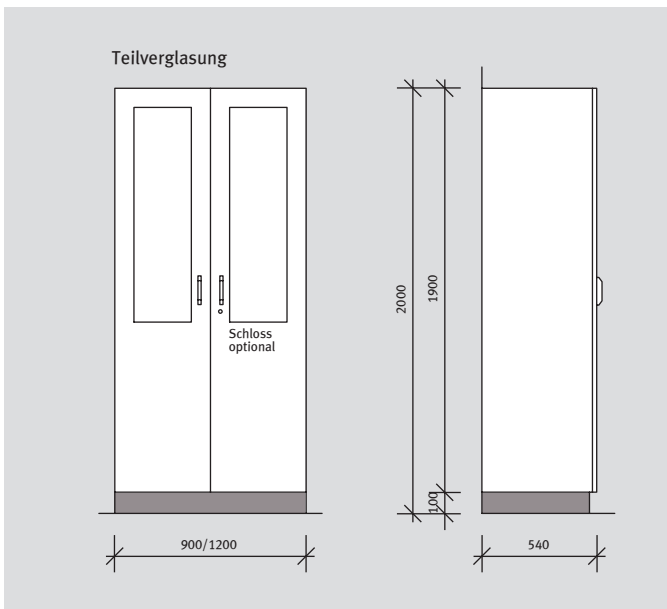
Geräteschrank

Bezeichnung	Artikel-Nr.
Geräteschrank	
Raster 900 Flügeltüren	891515
Raster 1200 Flügeltüren	891516
Drehstangenschloss	933104



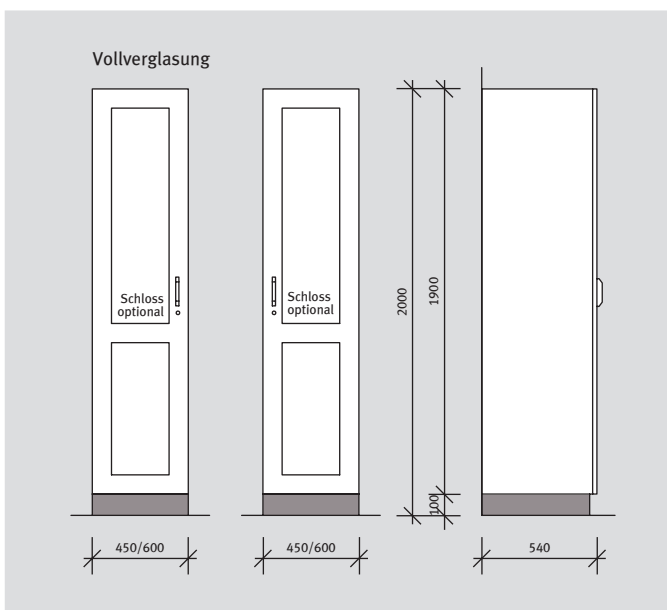
Geräteschrank, teilverglast

Bezeichnung	Artikel-Nr.
Geräteschrank, teilverglast	
Raster 450 Flügeltür, links	
Teilverglasung Floatglas	890112+892012
Teilverglasung Sicherheitsglas	890112+892212
Raster 450 Flügeltür, rechts	
Teilverglasung Floatglas	890212+892012
Teilverglasung Sicherheitsglas	890212+892212
Raster 600 Flügeltür, links	
Teilverglasung Floatglas	890113+892013
Teilverglasung Sicherheitsglas	890113+892213
Raster 600 Flügeltür, rechts	
Teilverglasung Floatglas	890213+892013
Teilverglasung Sicherheitsglas	890213+892213
Drehstangenschloss	933104



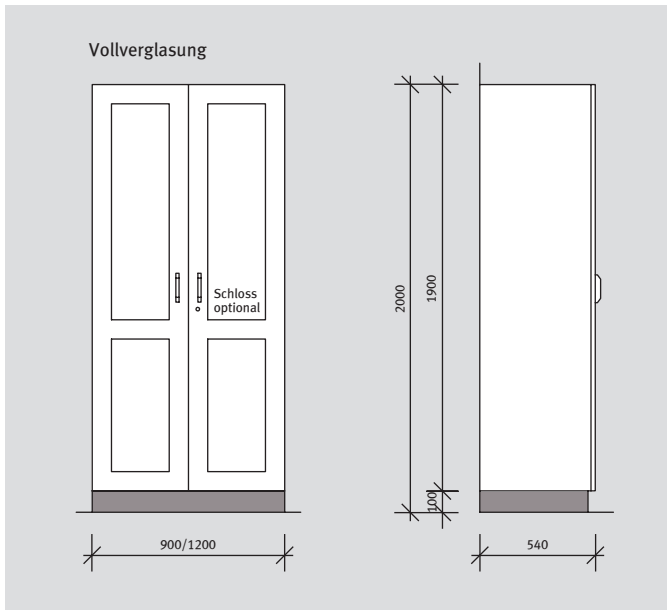
Geräteschrank, teilverglast

Bezeichnung	Artikel-Nr.
Geräteschrank, teilverglast	
Raster 900 Flügeltüren	
Teilverglasung Floatglas	891515+ 2x 892012
Teilverglasung Sicherheitsglas	891515+ 2x 892212
Raster 1200 Flügeltüren	
Teilverglasung Floatglas	891516+ 2x 892013
Teilverglasung Sicherheitsglas	891516+ 2x 892213
Drehstangenschloss	933104



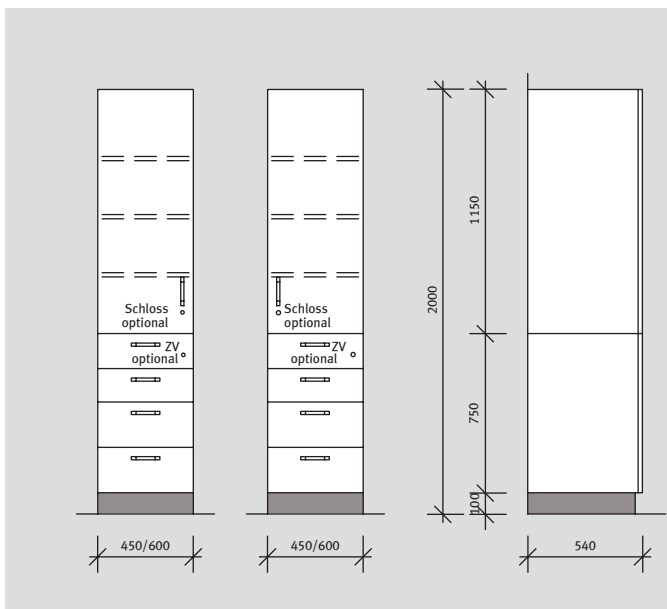
Geräteschrank, vollverglast

Bezeichnung	Artikel-Nr.
Geräteschrank, vollverglast	
Raster 450 Flügeltür, links	
Vollverglasung Floatglas	890112+892112
Vollverglasung Sicherheitsglas	890112+892312
Raster 450 Flügeltür, rechts	
Vollverglasung Floatglas	890212+892112
Vollverglasung Sicherheitsglas	890212+892312
Raster 600 Flügeltür, links	
Vollverglasung Floatglas	890113+892113
Vollverglasung Sicherheitsglas	890113+892313
Raster 600 Flügeltür, rechts	
Vollverglasung Floatglas	890213+892113
Vollverglasung Sicherheitsglas	890213+892313
Drehstangenschloss	933104



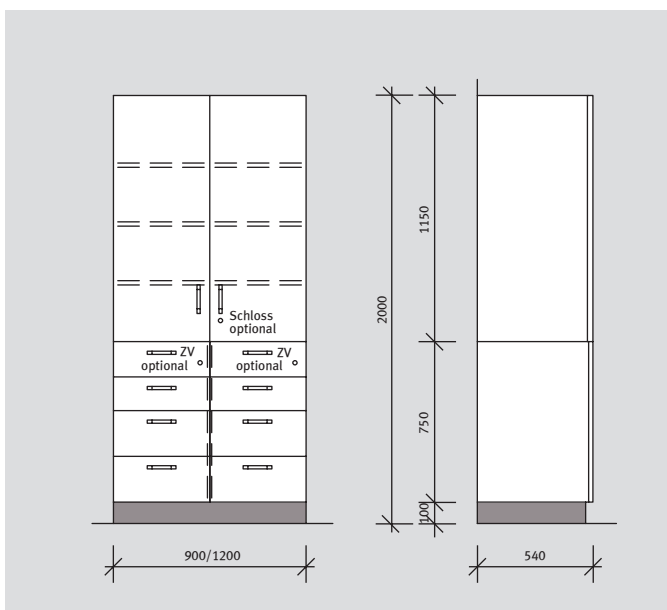
Geräteschrank, vollverglast

Bezeichnung	Artikel-Nr.
Geräteschrank, vollverglast	
Raster 900 Flügeltüren	
Vollverglasung Floatglas	891515+ 2x 892112
Vollverglasung Sicherheitsglas	891515+ 2x 892312
Raster 1200 Flügeltüren	
Vollverglasung Floatglas	891516+ 2x 892113
Vollverglasung Sicherheitsglas	891516+ 2x 892313
Drehstangenschloss	933104



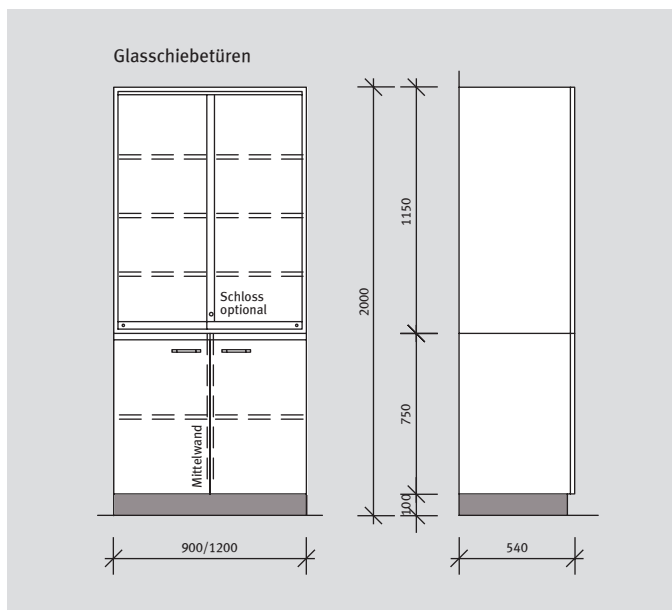
Geräteschrank

Bezeichnung	Artikel-Nr.
Geräteschrank	
Raster 450	
4 Schubkästen	
2 Einlegeböden	
Flügeltür links	891012
Flügeltür rechts	891112
Raster 600	
4 Schubkästen	
2 Einlegeböden	
Flügeltür links	891013
Flügeltür rechts	891113
Drehstangenschloss	933104
Zentralverschluss f. 4 Schubkästen (ZV)	913103



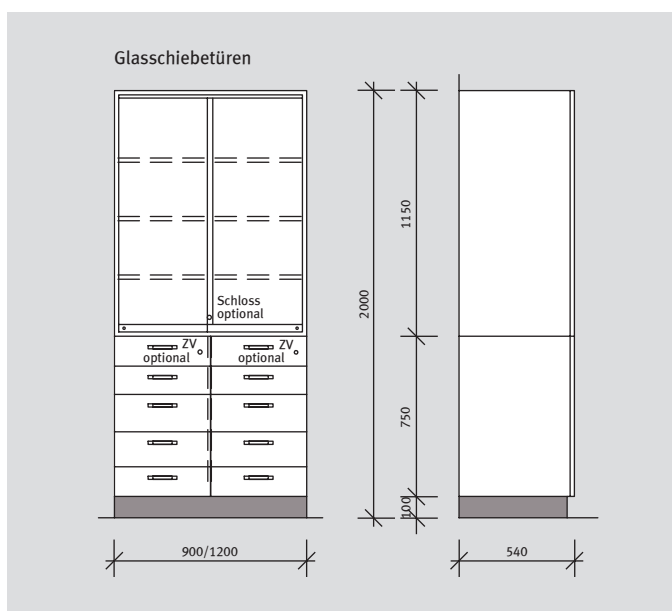
Geräteschrank

Bezeichnung	Artikel-Nr.
Geräteschrank	
Raster 900	
2 Flügeltüren	
8 Schubkästen	
2 Einlegeböden	894015
Raster 1200	
2 Flügeltüren	
8 Schubkästen	
2 Einlegeböden	894016
Drehstangenschloss	933104
Zentralverschluss f. 4 Schubkästen (ZV)	2x 913103



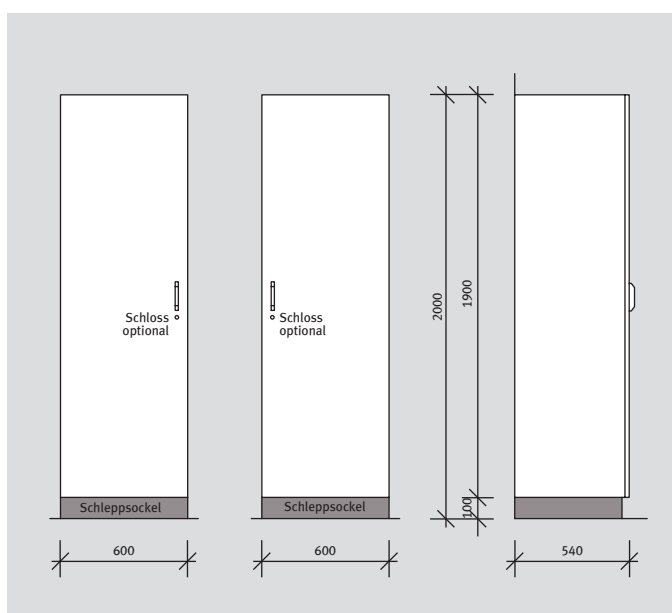
Vitrinenschrank

Bezeichnung	Artikel-Nr.
Vitrinenschrank	
Raster 900	
2 Flügeltüren	
2 Glasschiebetüren	891315
Raster 1200	
2 Flügeltüren	
2 Glasschiebetüren	891316
Drehstangenschloss	933104
Schloss Glasschiebetüren	933119



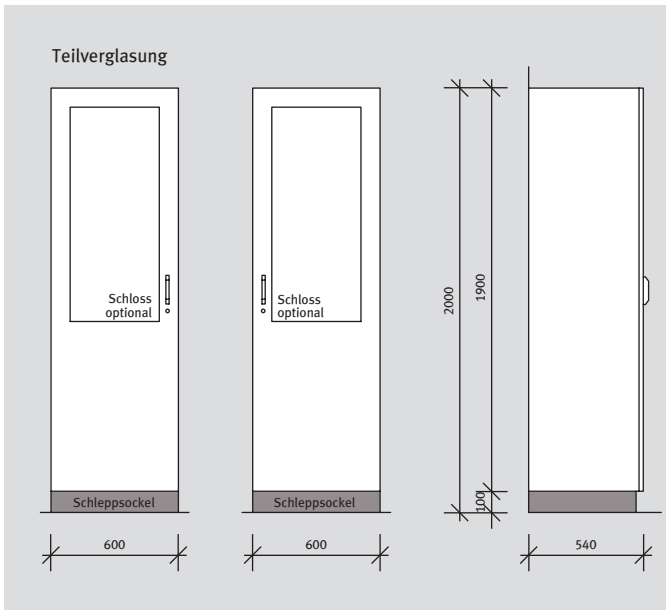
Vitrinenschrank

Bezeichnung	Artikel-Nr.
Vitrinenschrank	
Raster 900	
8 Schubkästen	
2 Glasschiebetüren	891215
Raster 1200	
8 Schubkästen	
2 Glasschiebetüren	891216
Schloss Glasschiebetüren	933119
Zentralverschluss f. 4 Schubkästen (ZV)	2x 913103



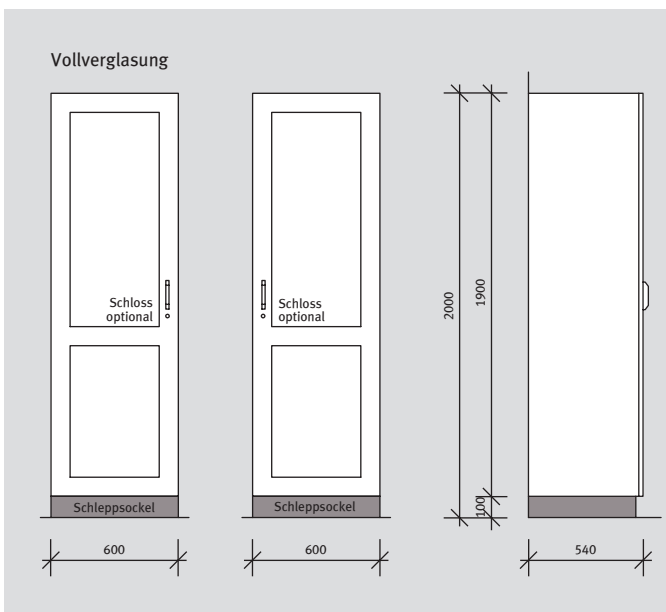
Schrank mit Schleppsockel (Skelettschrank)

Bezeichnung	Artikel-Nr.
Schrank mit Schleppsockel	
Raster 600 Flügeltür, links	890313
Raster 600 Flügeltür, rechts	890413
Drehstangenschloss	933104



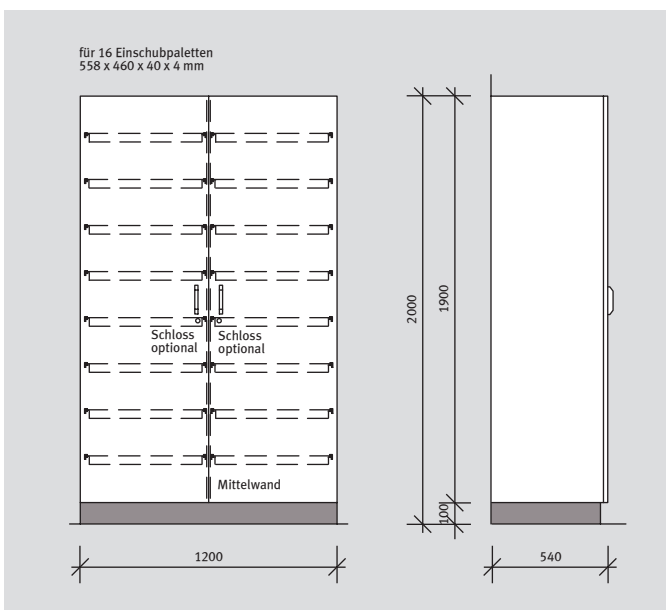
Schrank mit Schleppsockel (Skelettschrank)

Bezeichnung	Artikel-Nr.
Schrank mit Schleppsockel	
Raster 600 Flügeltür, links	
Teilverglasung Floatglas	890313+892013
Teilverglasung Sicherheitsglas	890313+892213
Raster 600 Flügeltür, rechts	
Teilverglasung Floatglas	890413+892013
Teilverglasung Sicherheitsglas	890413+892213
Drehstangenschloss	933104



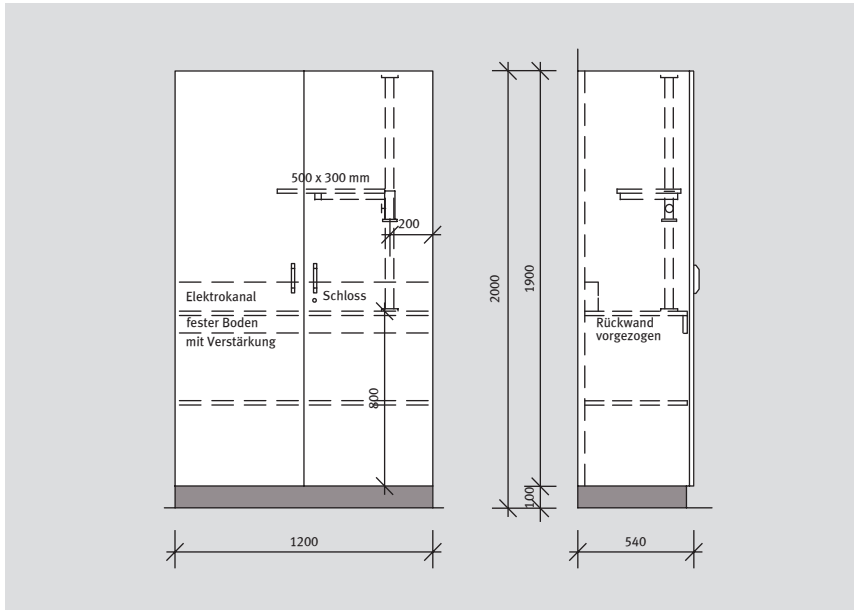
Schrank mit Schleppsockel (Skelettschrank)

Bezeichnung	Artikel-Nr.
Schrank mit Schleppsockel	
Raster 600 Flügeltür, links	
Vollverglasung Floatglas	890313+892113
Vollverglasung Sicherheitsglas	890313+892313
Raster 600 Flügeltür, rechts	
Vollverglasung Floatglas	890413+892113
Vollverglasung Sicherheitsglas	890413+892313
Drehstangenschloss	933104



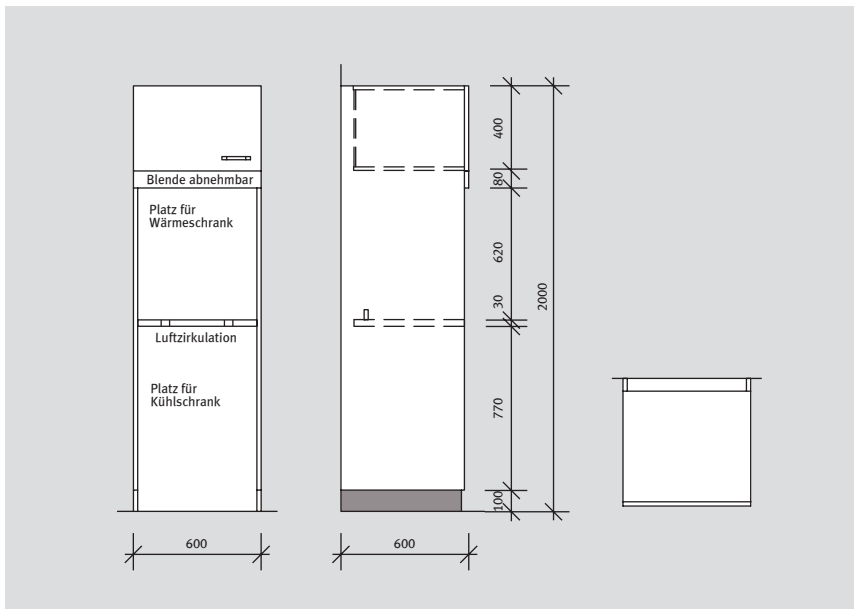
Palettschrank

Bezeichnung	Artikel-Nr.
Palettschrank	
Raster 1200	
für 16 Einschubpaletten	892416
Palette 558 x 460 x 40 mm	16x 933239
Drehstangenschloss	933104



Projektionsschrank

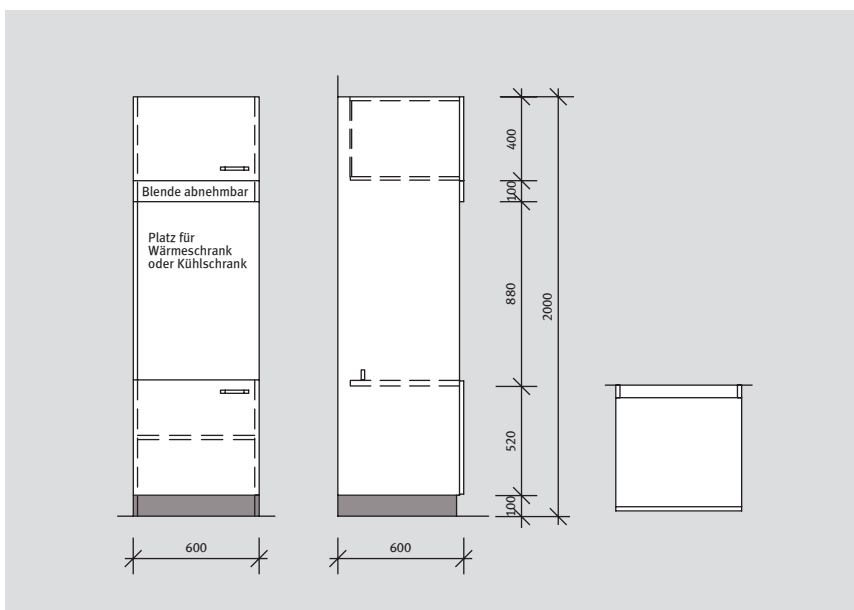
Bezeichnung	Artikel-Nr.
Projektionsschrank	
Raster 1200	
1 fester Boden	
1 Einlegeboden	
1 Projektionseinrichtung	
1 Elektrokanal Raster 1200	892516
Elektroarmaturen	
Schukosteckdose 230 V	681001
Projektorfernbedienungsbuchse	681013



Geräteeinbauschränk

Bezeichnung	Artikel-Nr.
Geräteeinbauschränk	
Raster 600	
für Kältschrank und Wärmeschrank	
Tür links	892613
Tür rechts	892713
Hinterlegschloss	913101

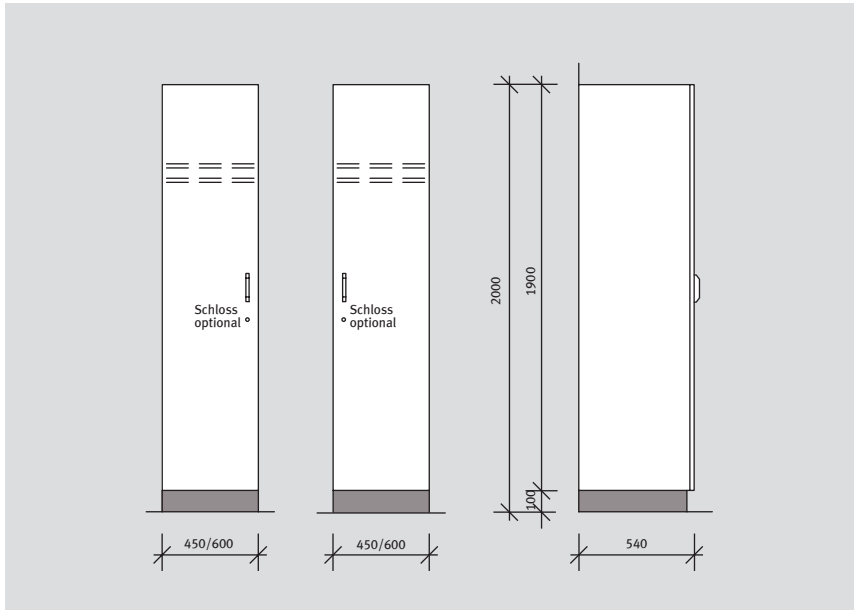
Einbaugeräte siehe Seite 82



Geräteeinbauschränk

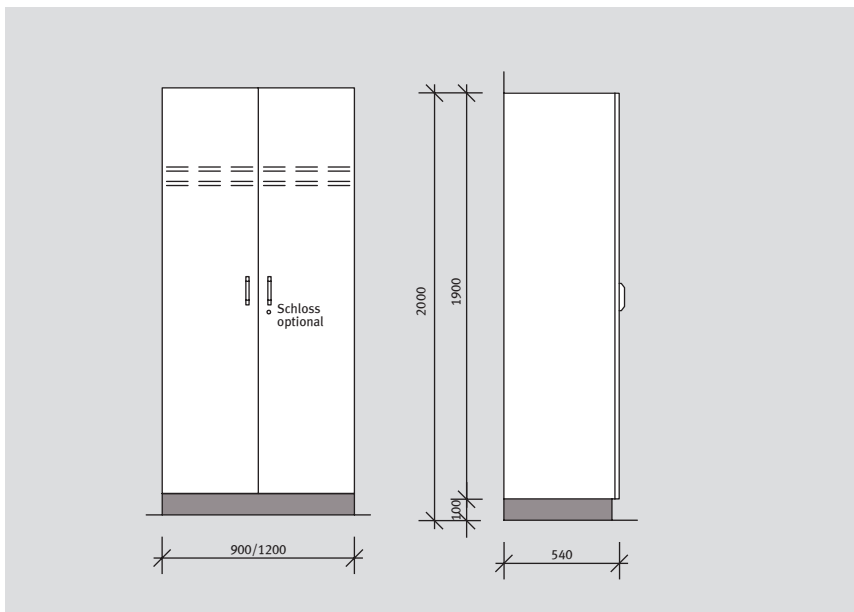
Bezeichnung	Artikel-Nr.
Geräteeinbauschränk	
Raster 600	
für Kältschrank oder Wärmeschrank	
1 Einlegeboden	
Tür links	892813
Tür rechts	892913
Hinterlegschloss	2x 913101

Einbaugeräte siehe Seite 82



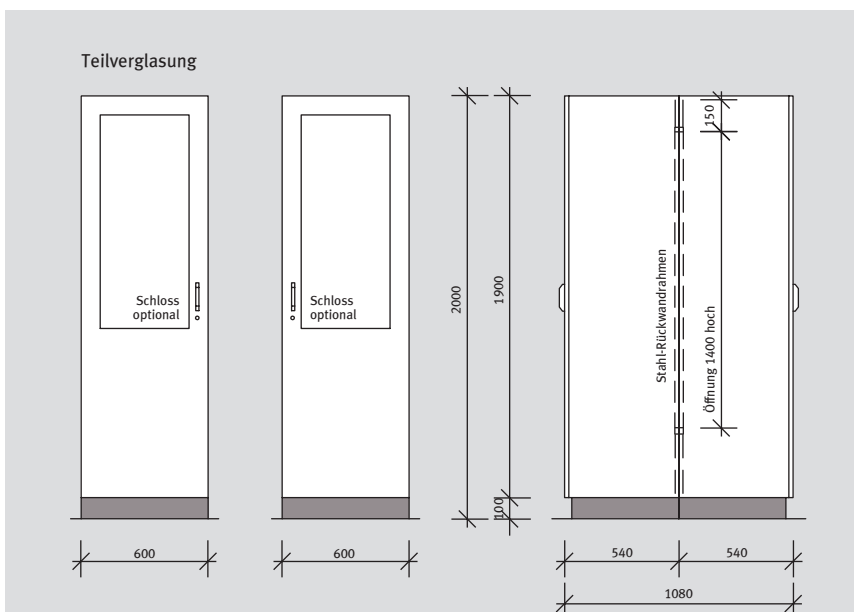
Garderobenschrank

Bezeichnung	Artikel-Nr.
Garderobenschrank	
1 Garderobenstange	
1 Einlegeboden	
Raster 450 Flügeltür, links	811212
Raster 450 Flügeltür, rechts	811112
Raster 600 Flügeltür, links	811213
Raster 600 Flügeltür, rechts	811113
Drehstangenschloss	933104



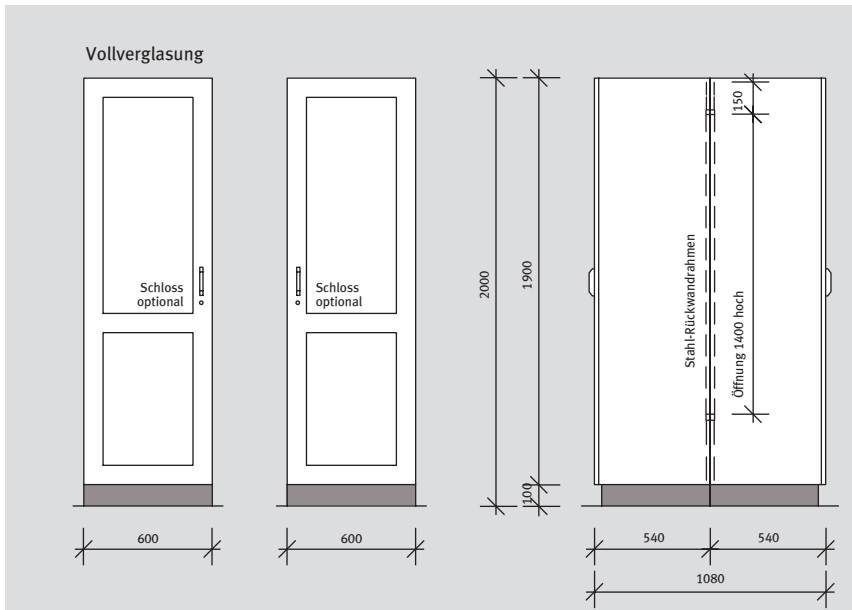
Garderobenschrank

Bezeichnung	Artikel-Nr.
Garderobenschrank	
1 Garderobenstange, 1 Einlegeboden	
Raster 900 Flügeltüren	811815
Raster 1200 Flügeltüren	811816
1 Garderobenstange, 5 Einlegeböden	
Raster 900 Flügeltüren	811715
Raster 1200 Flügeltüren	811716
Drehstangenschloss	933104



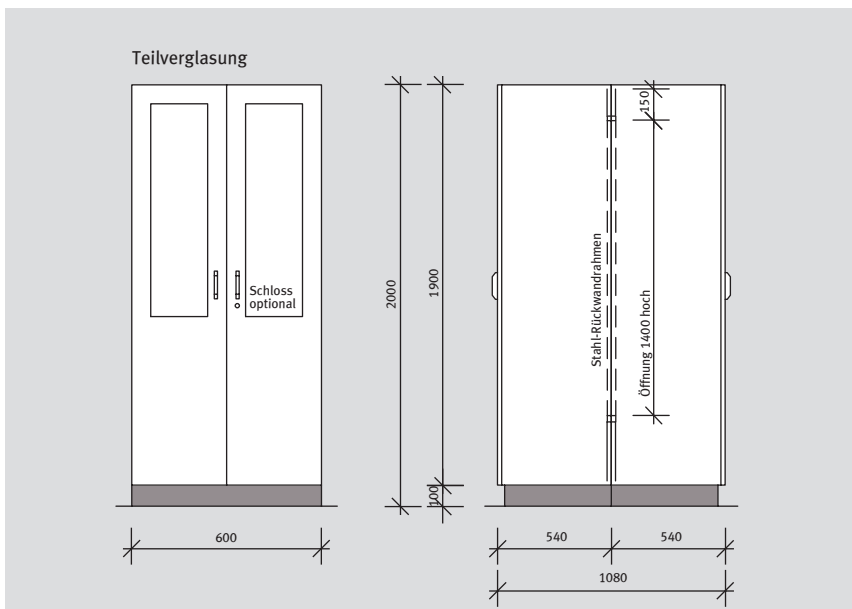
Schrankblock mit Rückwandrahmen

Bezeichnung	Artikel-Nr.
Schrankblock mit Rückwandrahmen	
Raster 600	
beidseitig eine Flügeltür	
Teilverglasung Floatglas	893413+
	2x 892013
Teilverglasung Sicherheitsglas	893413+
	2x 892213
Drehstangenschloss	2x 933104



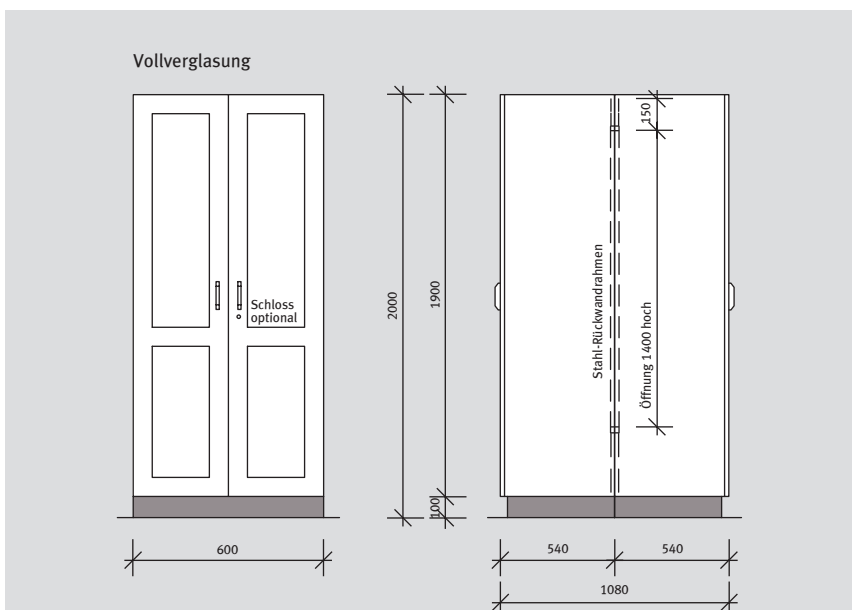
Schrankblock mit Rückwandrahmen

Bezeichnung	Artikel-Nr.
Schrankblock mit Rückwandrahmen	
Raster 600	
beidseitig eine Flügeltür	
Teilverglasung Floatglas	893413+
	2x 892113
Vollverglasung Sicherheitsglas	893413+
	2x 892313
Drehstangenschloss	2x 933104



Schrankblock mit Rückwandrahmen

Bezeichnung	Artikel-Nr.
Schrankblock mit Rückwandrahmen	
Raster 900	
beidseitig zwei Flügeltüren	
Teilverglasung Floatglas	893415+
	4x 892012
Teilverglasung Sicherheitsglas	893415+
	4x 892212
Raster 1200	
beidseitig zwei Flügeltüren	
Teilverglasung Floatglas	893416+
	4x 892013
Teilverglasung Sicherheitsglas	893416+
	4x 892213
Drehstangenschloss	2x 933104



Schrankblock mit Rückwandrahmen

Bezeichnung	Artikel-Nr.
Schrankblock mit Rückwandrahmen	
Raster 900	
beidseitig zwei Flügeltüren	
Vollverglasung Floatglas	893415+
	4x 892112
Vollverglasung Sicherheitsglas	893415+
	4x 892312
Raster 1200	
beidseitig zwei Flügeltüren	
Vollverglasung Floatglas	893416+
	4x 892113
Vollverglasung Sicherheitsglas	893416+
	4x 892313
Drehstangenschloss	2x 933104



Schiebetürenschränke

Schiebetürenschränk

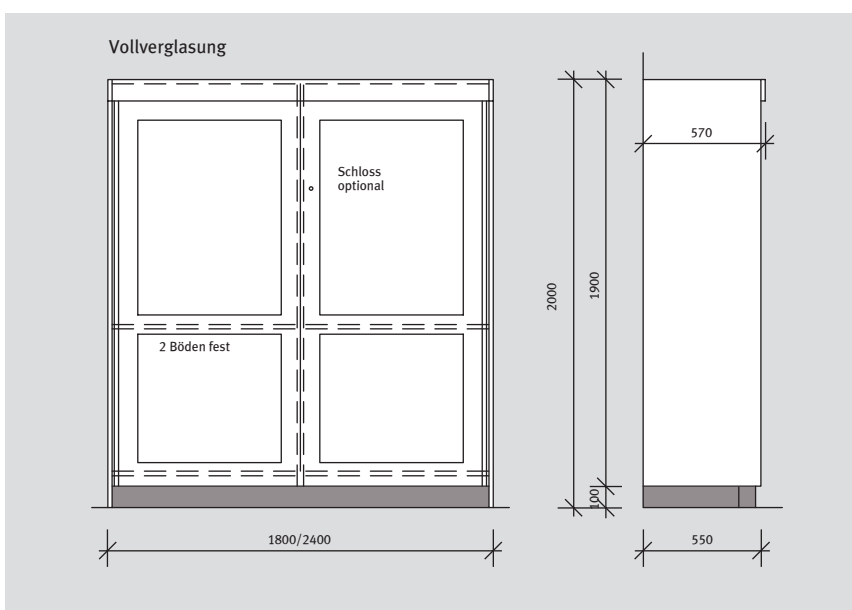
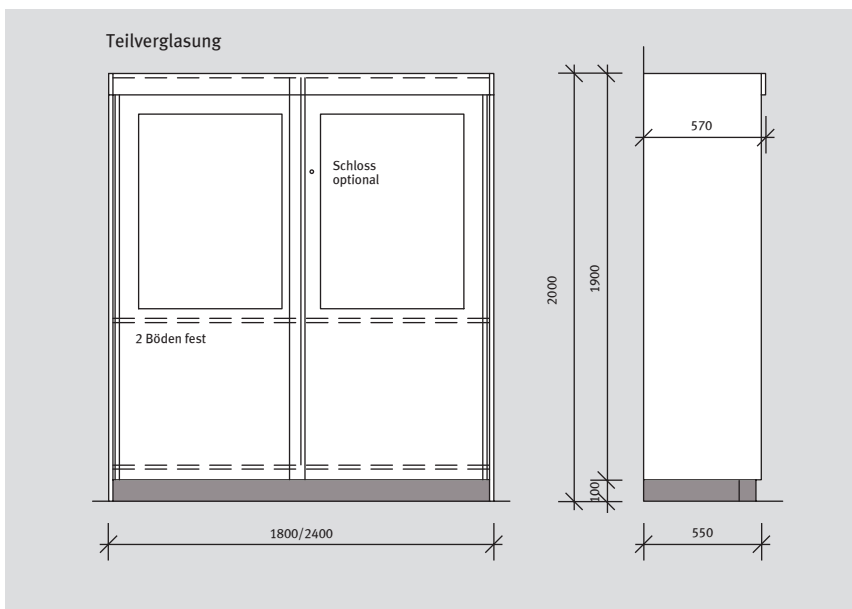
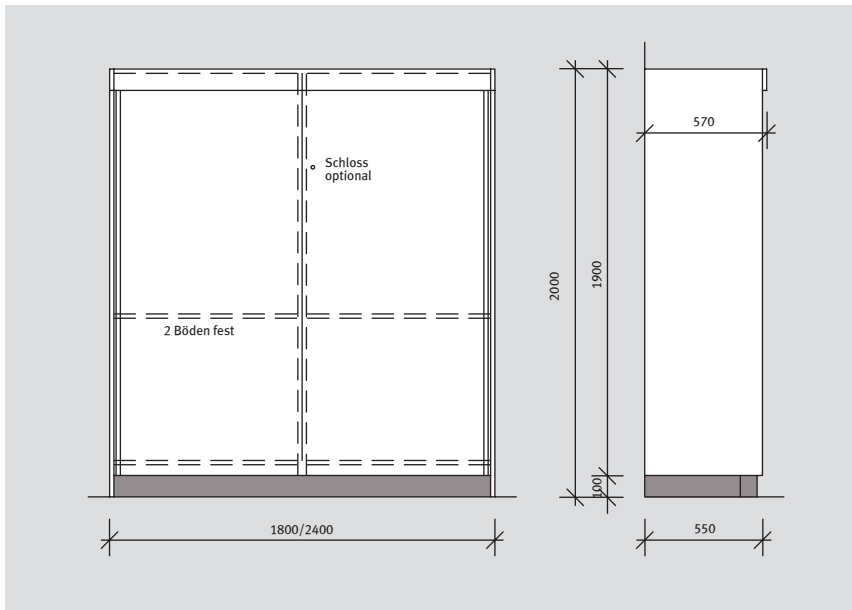
Bezeichnung	Artikel-Nr.
Schiebetürenschränk	
2 Schiebetüren	
1 Mittelwand	
2 feste Böden	
Raster 1800	891617
Raster 2400	891618
Schiebetürschloss	933117

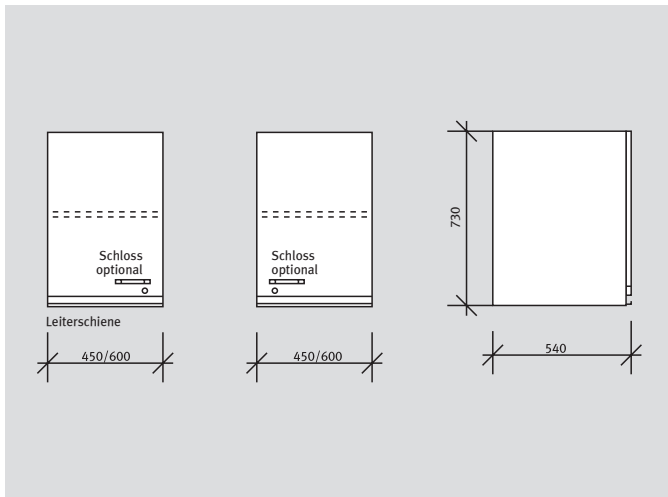
Schiebetürenschränk

Bezeichnung	Artikel-Nr.
Schiebetürenschränk	
2 Schiebetüren	
1 Mittelwand	
2 feste Böden	
Raster 1800	
Teilverglasung Floatglas	891617+
	2x 892015+
Teilverglasung Sicherheitsglas	891617+
	2x 892215
Raster 2400	
Teilverglasung Floatglas	891618+
	2x 892016
Teilverglasung Sicherheitsglas	891618+
	2x 892216
Schiebetürschloss	933117

Schiebetürenschränk

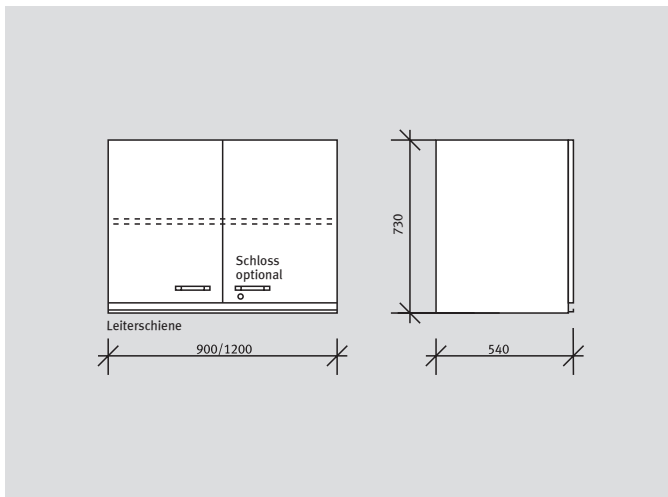
Bezeichnung	Artikel-Nr.
Schiebetürenschränk	
2 Schiebetüren	
1 Mittelwand	
2 feste Böden	
Raster 1800	
Vollverglasung Floatglas	891617+
	2x 892115
Vollverglasung Sicherheitsglas	891617+
	2x 892315
Raster 2400	
Vollverglasung Floatglas	891618+
	2x 892116
Vollverglasung Sicherheitsglas	891618+
	2x 892316
Schiebetürschloss	933117





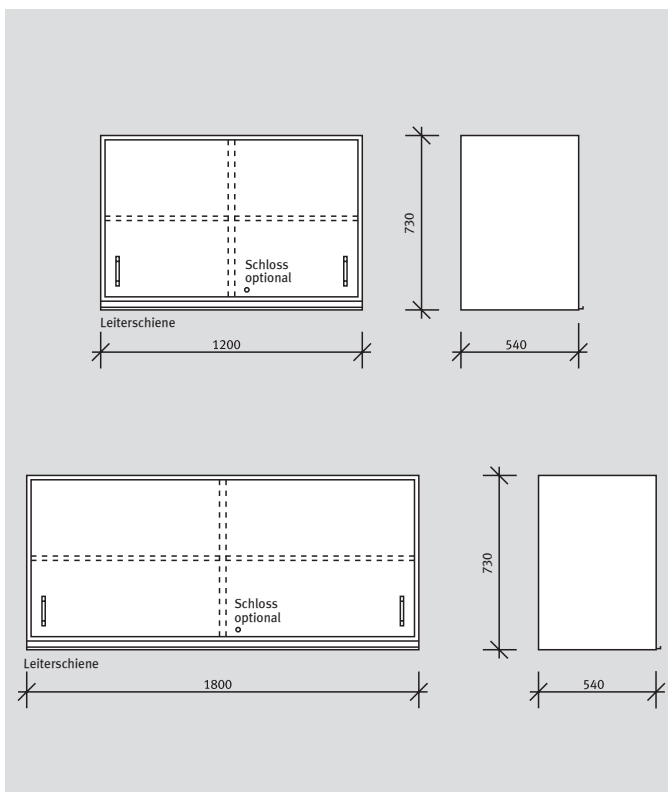
Aufsatzschrank

Bezeichnung	Artikel-Nr.
Aufsatzschrank	
Höhe 730 mm	
1 Einlegeboden	
Raster 450 Flügeltür, links	883332
Raster 450 Flügeltür, rechts	883432
Raster 600 Flügeltür, links	883333
Raster 600 Flügeltür, rechts	883433
Hinterlegeschloss	913101



Aufsatzschrank

Bezeichnung	Artikel-Nr.
Aufsatzschrank	
Höhe 730 mm	
1 Einlegeboden	
Raster 900 Flügeltüren	883535
Raster 1200 Flügeltüren	883536
Drehstangenschloss	913104



Aufsatzschrank

Bezeichnung	Artikel-Nr.
Aufsatzschrank	
Höhe 730 mm	
Raster 1200	883636
2 Schiebetüren	
1 Einlegeboden	
Raster 1800	883637
2 Schiebetüren	
2 Einlegeböden	
Schiebetürschloss	933117

Leiterschiene





Einlegeböden 485 mm tief

Bezeichnung	Artikel-Nr.
Einlegeboden	
Raster 450 Tragkraft 60 kg	933201
Raster 600 Tragkraft 60 kg	933202
Raster 900 Tragkraft 60 kg	
mit Aluminiumverstärkung vorne	933251
Raster 1200 Tragkraft 60 kg	
mit Aluminiumverstärkung vorne	933252

Einlegeböden 485 mm tief

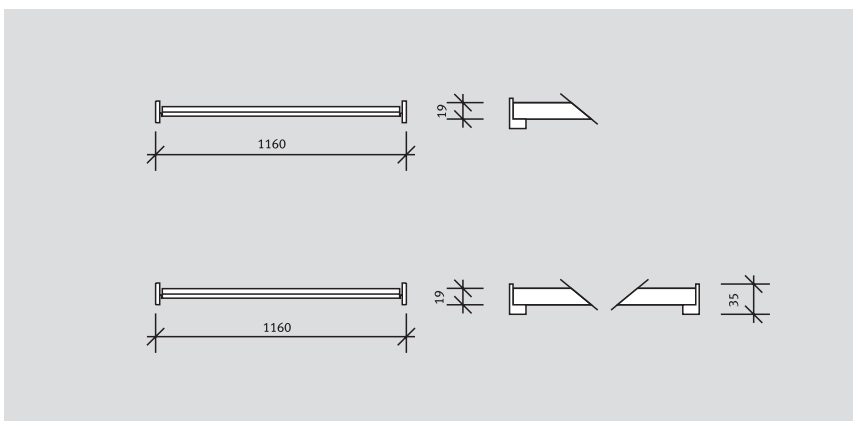
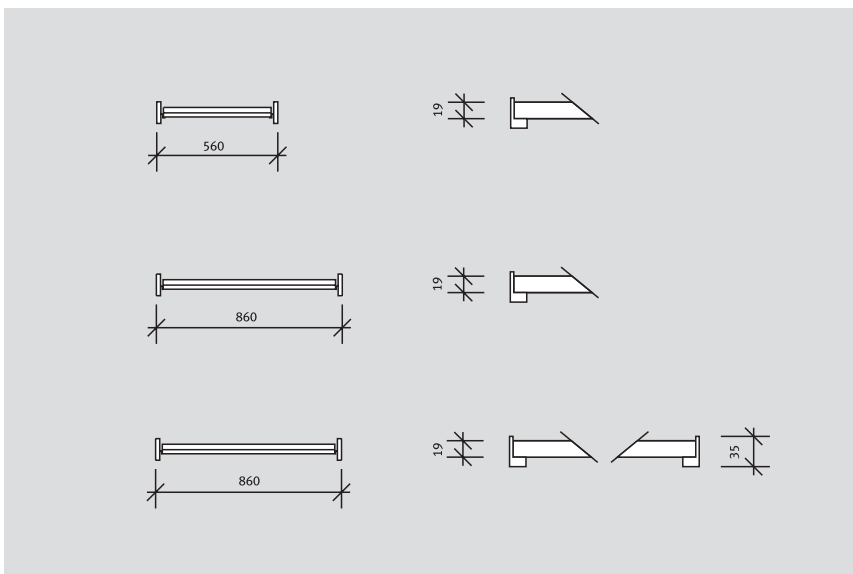
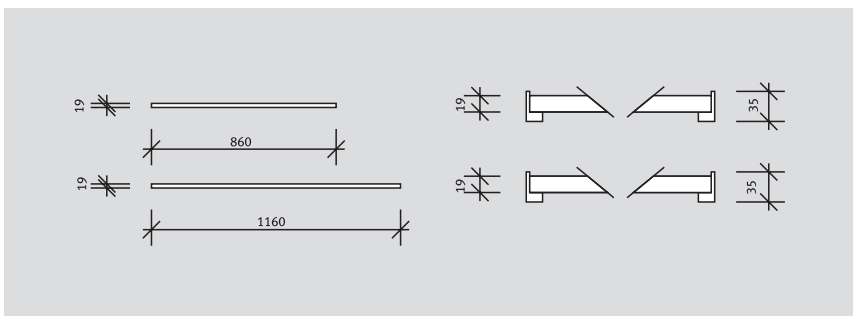
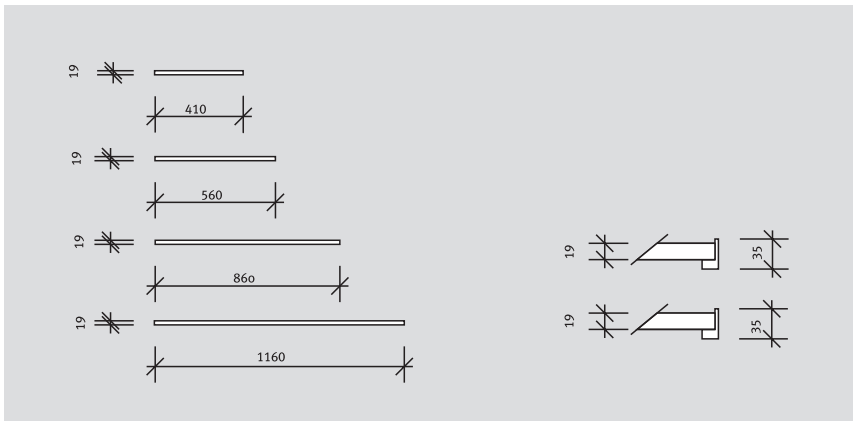
Bezeichnung	Artikel-Nr.
Einlegeboden	
Raster 900 Tragkraft 80 kg	
mit Aluminiumverstärkung vorne und hinten	933253
Raster 1200 Tragkraft 80 kg	
mit Aluminiumverstärkung vorne und hinten	933254

Zugböden

Bezeichnung	Artikel-Nr.
Zugboden	
Raster 600 Tragkraft 20 kg	
mit Aluminiumverstärkung hinten	933211
Raster 600 Tragkraft 40 kg	
mit Aluminiumverstärkung hinten	933255
Raster 900 Tragkraft 20 kg	
mit Aluminiumverstärkung hinten	933212
Raster 900 Tragkraft 40 kg	
mit Aluminiumverstärkung hinten	933256
Raster 900 Tragkraft 60 kg	
mit Aluminiumverstärkung hinten	933257
Raster 900 Tragkraft 80 kg	
mit Aluminiumverstärkung vorne und hinten	933258

Zugböden

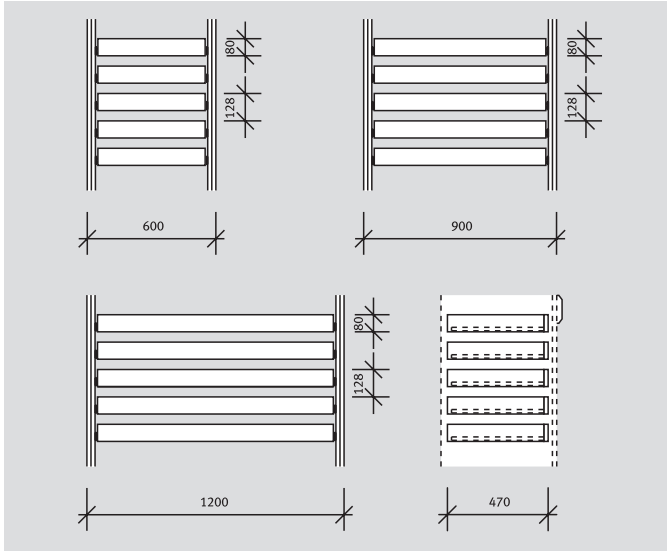
Bezeichnung	Artikel-Nr.
Zugboden	
Raster 1200 Tragkraft 20 kg	
mit Aluminiumverstärkung hinten	933207
Raster 1200 Tragkraft 40 kg	
mit Aluminiumverstärkung hinten	933208
Raster 1200 Tragkraft 60 kg	
mit Aluminiumverstärkung hinten	933209
Raster 1200 Tragkraft 80 kg	
mit Aluminiumverstärkung vorne und hinten	933210



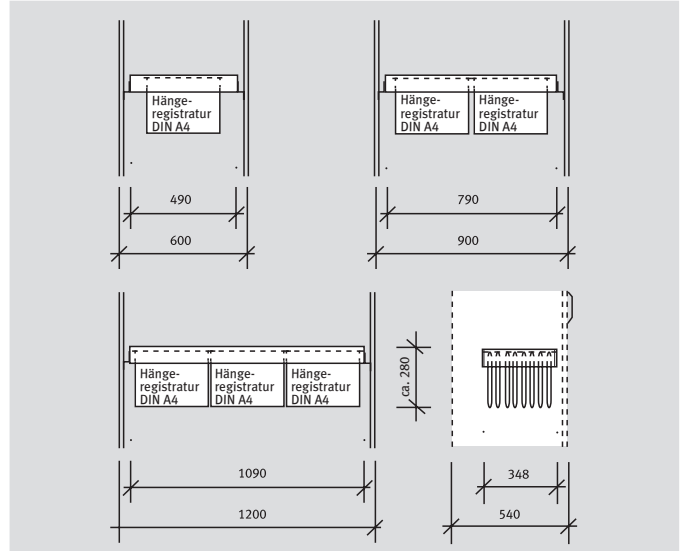


Schränke

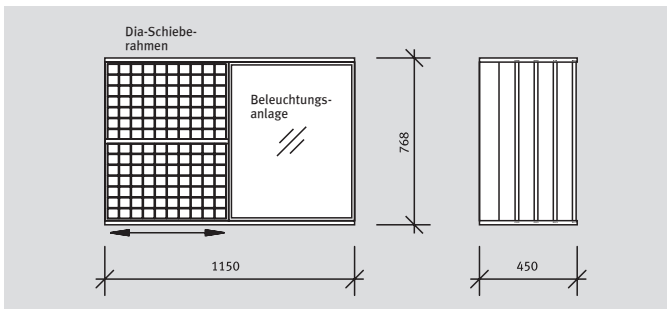
Schränkausstattung und Zubehör



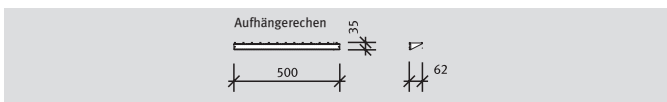
Bezeichnung	Artikel-Nr.
Innenschubkasten für Geräteschrank	
Raster 600	933010
Raster 900	933011
Raster 1200	933013



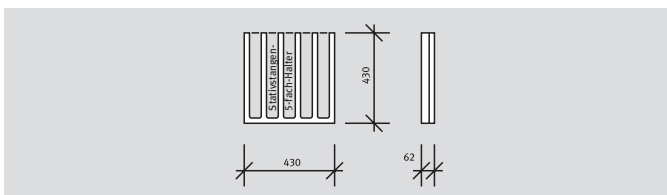
Bezeichnung	Artikel-Nr.
Hängeregistratur für Geräteschrank	
Raster 600	933223
Raster 900	933224
Raster 1200	933226



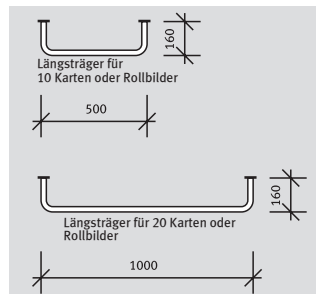
Bezeichnung	Artikel-Nr.
Diaeinbauarchiv für den Einbau in Geräteschrank Raster 1200	
Ausgestattet mit 20 Schieberahmen für je 126 Kleinbilddias (5 x 5 cm). Beleuchtung mit Leuchtstofflampe zum Sichten der Dias.	930017



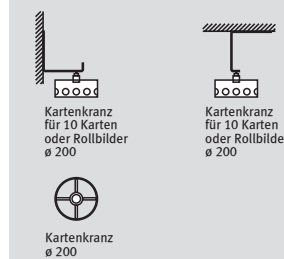
Bezeichnung	Artikel-Nr.
Aufhängerechen für Sicherheitsmessleitungen	950003



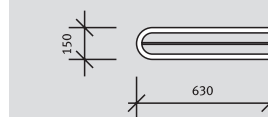
Bezeichnung	Artikel-Nr.
Stativstangenhalter aus Kunststoff mit 5 Fächern	920032



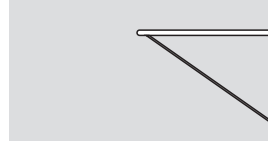
Bezeichnung	Artikel-Nr.
Kartenlängsträger zur Montage in Schränken	
Farbe: Lichtgrau	
Raster 600 für 10 Karten	950004
Raster 1200 für 20 Karten	950002



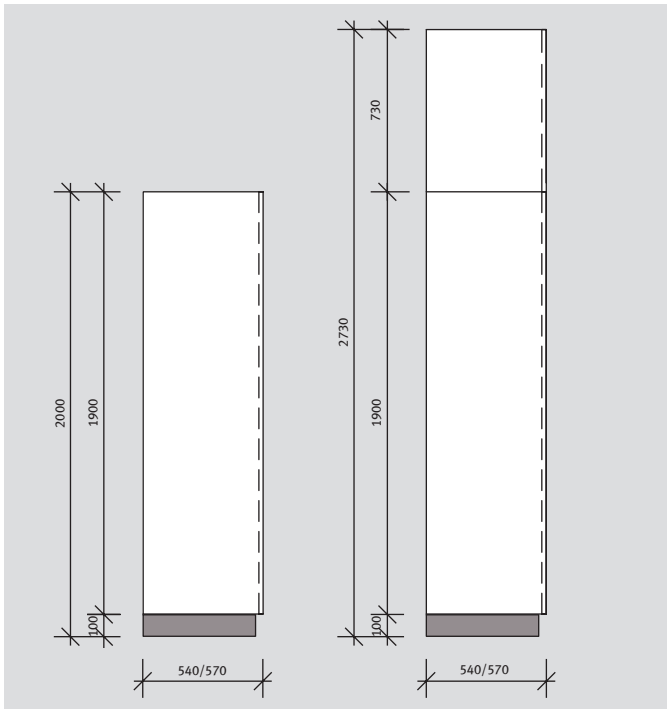
Bezeichnung	Artikel-Nr.
Kartenkranz zur Montage in Schränken für 10 Karten	
Farbe: Lichtgrau	950007



Bezeichnung	Artikel-Nr.
Kartendoppelträger zur Wandmontage für 20 Karten	
Farbe: Lichtgrau	950001

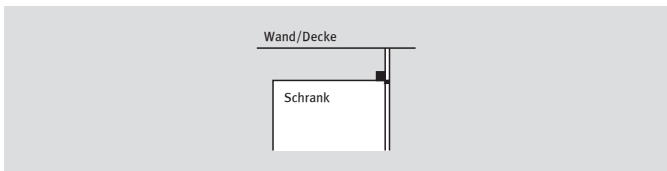


Bezeichnung	Artikel-Nr.
Kartenaufhänger aus verzinktem Stahl zum Einhängen in Kartenträger oder Kartenkranz	
	933272



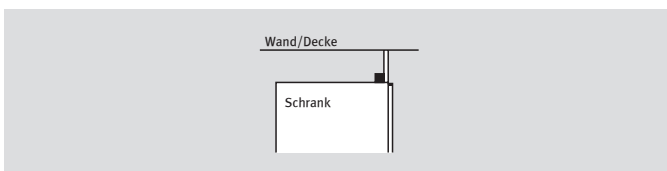
Aufdoppelung Schrankaußenseite

Bezeichnung	Artikel-Nr.
Aufdoppelung 19 mm KF-Platte mit 2 mm PP-Kante	
Höhe 2000	933241
Höhe 2730	933249
Höhe 2850	933242



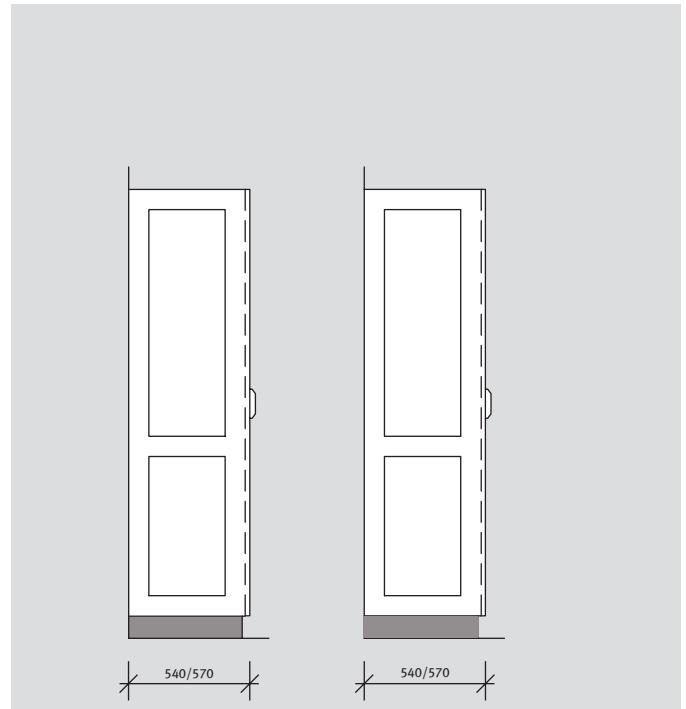
Schrankblenden korpusbündig

Bezeichnung	Artikel-Nr.
Schrankblenden korpusbündig	
19 mm KF-Platte mit 0,5 mm Melaminkante	
Blendengröße unter 1 m ²	
1 m ² Blende	933014
Blendengröße über 1 m ²	
1 m ² Blende	933015



Schrankblenden frontbündig

Bezeichnung	Artikel-Nr.
Schrankblenden frontbündig	
19 mm KF-Platte mit 2 mm PP-Kante	
Blendengröße unter 1 m ²	
1 m ² Blende	933871
Blendengröße über 1 m ²	
1 m ² Blende	933870

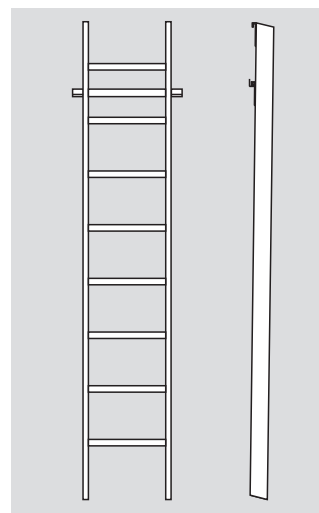


Verglasung für Seitenwände von Geräteschränken und Sammlungsschränken

Bezeichnung	Artikel-Nr.
Verglasung für Seitenwände	
Teilverglasung Floatglas	933243
Teilverglasung Sicherheitsglas	933244
Vollverglasung Floatglas	933245
Vollverglasung Sicherheitsglas	933246

Sichrückwand

Bezeichnung	Artikel-Nr.
Sichrückwand 19 mm KF-Platte mit 2 mm PP-Kante Rückwandgröße über 1 m ²	
1 m ² Sichrückwand	933021



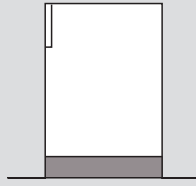
Leiterparkschiene

Anlegeleiter

Bezeichnung	Artikel-Nr.
Anlegeleiter 8 Stufen	930003
Leiterparkschiene	930004



Kühlschrank FCKW/FKW-frei



Maße H/B/T 850/554/623
Zum Einbau in Geräteeinbauschränke

Geräteeinbauschränke siehe Seite 74

Bezeichnung	Artikel-Nr.
Kühlschrank, FCKW/FKW-frei	
Nutzzinhalt ca. 150 Liter, Abtauautomatik	
Gehäuse reinweiß, Innenbeleuchtung	
Wechselbarer Türanschlag, Frontbelüftung	993023
Kühlschrank mit Gefrierfach	
FCKW/FKW-frei	
Nutzzinhalt ca. 140 Liter, davon 18 l *** Gefrierfach	
Abtauautomatik, Gehäuse reinweiß	
Innenbeleuchtung, wechselbarer Türanschlag	
Frontbelüftung	993025

Kühlschrank FCKW/FKW-frei

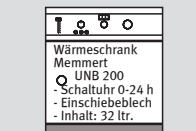


Maße H/B/T 850/554/623
Zum Einbau in Geräteeinbauschränke

Geräteeinbauschränke siehe Seite 74

Bezeichnung	Artikel-Nr.
Kühlschrank, FCKW/FKW-frei	
Innenraum Ex-Schutz-Ausführung,	
frei von Zündquellen	
Nutzzinhalt ca. 150 Liter, Abtauautomatik	
Gehäuse reinweiß, wechselbarer Türanschlag	
Frontbelüftung	993024
Kühlschrank mit Gefrierfach	
FCKW/FKW-frei	
Innenraum Ex-Schutz-Ausführung,	
frei von Zündquellen	
Nutzzinhalt ca. 140 Liter, davon 18 l *** Gefrierfach	
Abtauautomatik, Gehäuse reinweiß	
Wechselbarer Türanschlag	
Frontbelüftung	993026

Wärme- und Trockenschrank



Maße H/B/T 600/550/400
Zum Einbau in Geräteeinbauschränke

Geräteeinbauschränke siehe Seite 74

Bezeichnung	Artikel-Nr.
Wärme- und Trockenschrank	
Gehäuse Edelstahl 1.4301	
elektro-mechanischer Temperaturregler	
mit kalibrierter Wählskala	
Meldeleuchte für Betriebszustand	
digitale Temperaturanzeige (LED) mit	
Übertemperatursicherung gemäß DIN 12880	
Schutzklasse 3.1, Temperaturbereich von 30–250 °C	
Schaltuhr von 0–24 h	
1 Einschiebeblech, Rauminhalt 32 l	
Elektrischer Anschluss 230 V, 1100 W	994004

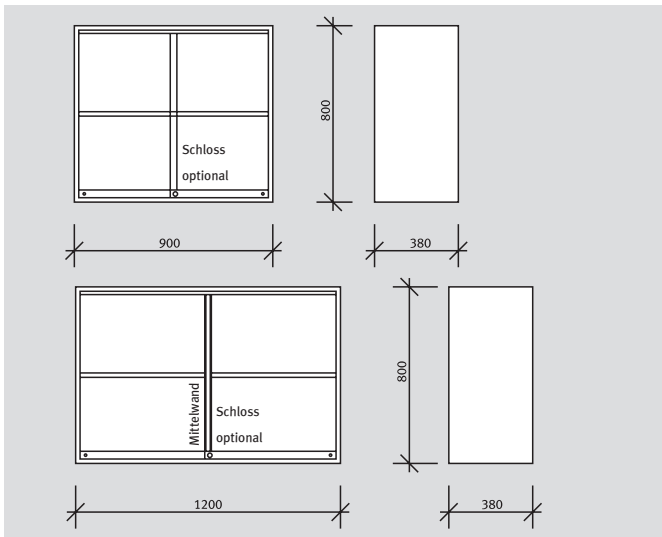
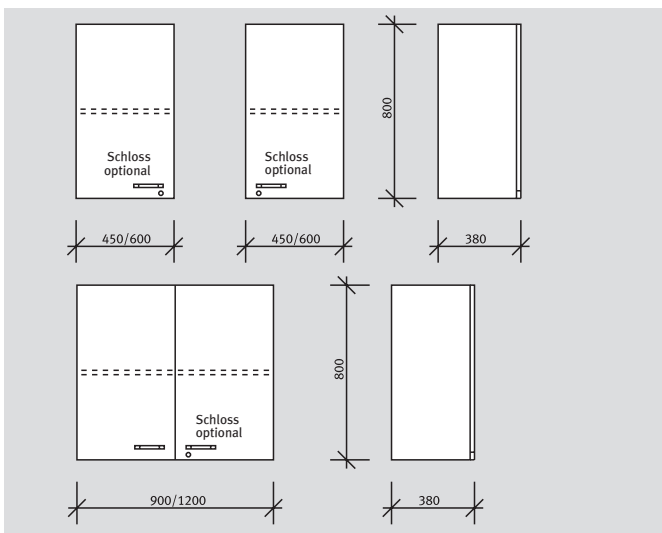
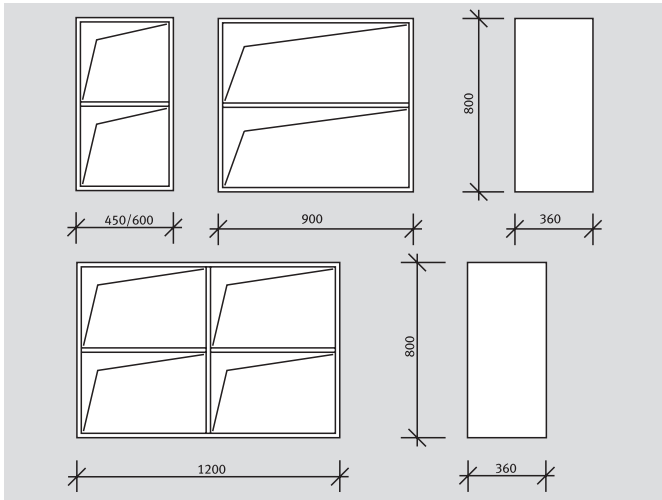
Wärme- und Trockenschrank



Maße H/B/T 600/550/400
Zum Einbau in Geräteeinbauschränke

Geräteeinbauschränke siehe Seite 74

Bezeichnung	Artikel-Nr.
Wärme- und Trockenschrank	
Gehäuse Edelstahl 1.4301	
elektro-mechanischer Temperaturregler	
mit kalibrierter Wählskala	
Meldeleuchte für Betriebszustand	
digitale Temperaturanzeige (LED) mit	
Übertemperatursicherung gemäß DIN 12880	
Schutzklasse 3.1, Temperaturbereich von 30–250 °C	
Schaltuhr von 0–24 h	
2 Einschiebebleche, Rauminhalt 53 l	
Elektrischer Anschluss 230 V, 1400 W	994005



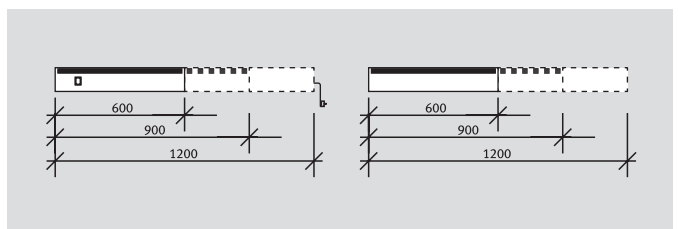
Bezeichnung	Artikel-Nr.
Hängeschränk Raster 900, 1 Einlegeboden mit Glasschiebetüren (Floatglas)	840745
mit Glasschiebetüren (Sicherheitsglas)	840747
Raster 1200, 2 Einlegeböden mit Mittelwand mit Glasschiebetüren (Floatglas)	841146
mit Glasschiebetüren (Sicherheitsglas)	841147
Schloss Glasschiebetüren	933119

Bezeichnung	Artikel-Nr.
Hängeregal Raster 450	
1 Einlegeboden	880042
Raster 600	
1 Einlegeboden	880043
Raster 900	
1 Einlegeboden	880045

Hängeregal Raster 1200 2 Einlegeböden mit Mittelwand	880046
--	---------------

Bezeichnung	Artikel-Nr.
Hängeschränk Raster 450 Flügeltür, links	
1 Einlegeboden	880142
Raster 450 Flügeltür, rechts	
1 Einlegeboden	880242
Raster 600 Flügeltür, links	
1 Einlegeboden	880143
Raster 600 Flügeltür, rechts	
1 Einlegeboden	880243
Hinterlegschloss	913101

Hängeschränk	Artikel-Nr.
Raster 900 Flügeltüren	
1 Einlegeboden	881545
Raster 1200 Flügeltüren	
2 Einlegeböden mit Mittelwand	881546
Drehstangenschloss	913104



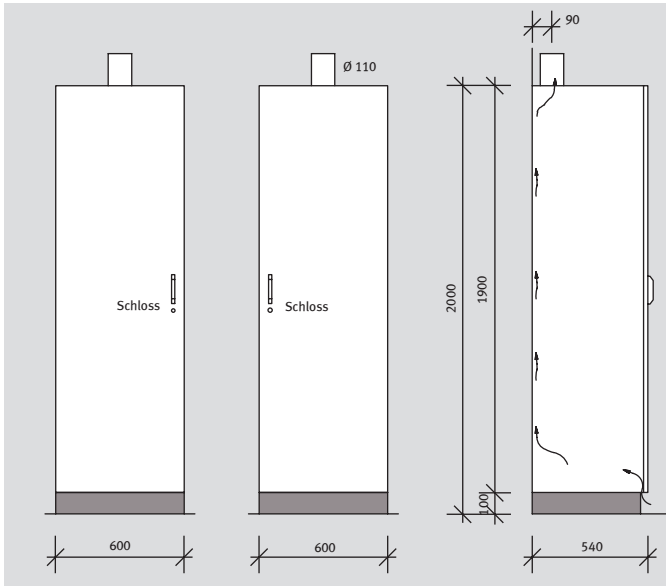
Möbelleuchten im Aluminiumgehäuse kompakte Bauweise, blendfreies Licht

Bezeichnung	Artikel-Nr.
Möbelleuchten Anfangsleuchten mit Schalter und Anschlussleitung mit Schukostecker	
Raster 600, 13 Watt	930035
Raster 900, 16 Watt	930036
Raster 1200, 38 Watt	930037
Folgeleuchten	
Raster 600, 13 Watt	930031
Raster 900, 16 Watt	930032
Raster 1200, 38 Watt	930033



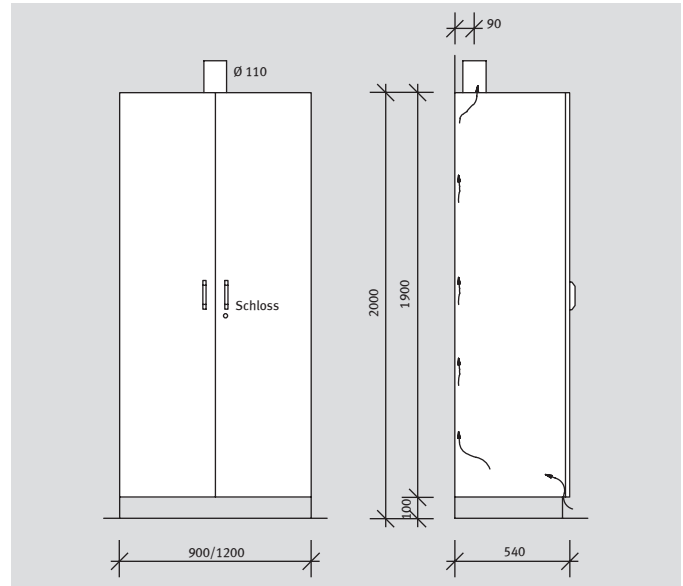
Zur vorschriftsmäßigen Lagerung von Chemikalien, Giften, flüssigen und festen Gefahrstoffen sowie von Gasen sind Sicherheitsschränke zu verwenden. Für jeden Anwendungsfall wird nachfolgend eine Lösung angeboten.





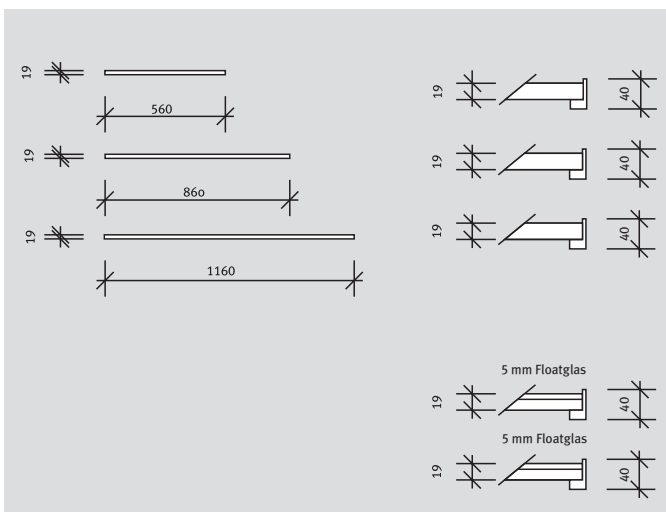
Chemikalienschrank

Bezeichnung	Artikel-Nr.
Chemikalienschrank, 1 Abluftstutzen DN110, 1 Drehstangenschloss	
Raster 600 Flügeltür, links	832813
Raster 600 Flügeltür, rechts	831813



Chemikalienschrank

Bezeichnung	Artikel-Nr.
Chemikalienschrank, 1 Abluftstutzen DN110, 1 Drehstangenschloss	
Raster 900 Flügeltüren	831915
Raster 1200 Flügeltüren	831916



Stufenboden einstufig

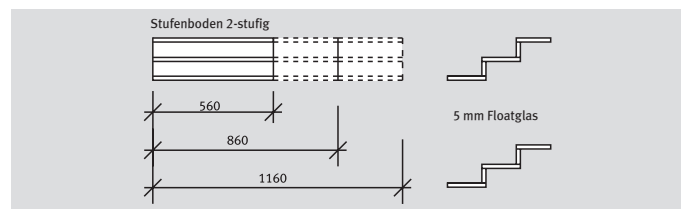
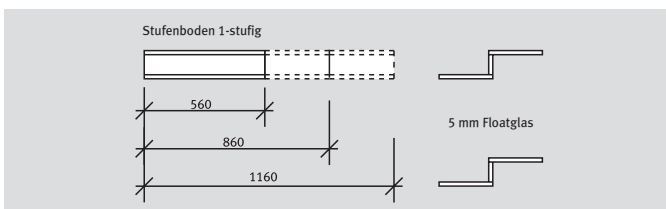
Bezeichnung	Artikel-Nr.
Stufenboden einstufig	
Raster 600	933259
Raster 900	933260
Raster 1200	933213
Stufenboden einstufig mit Glasauflage	
Raster 600	933247
Raster 900	933263
Raster 1200	933248

Einlegeböden 485 mm tief

Bezeichnung	Artikel-Nr.
Einlegeboden	
Raster 600 Tragkraft 60 kg	933202
Raster 900 Tragkraft 60 kg mit Aluminiumverstärkung vorne	933251
Raster 1200 Tragkraft 60 kg mit Aluminiumverstärkung vorne	933252

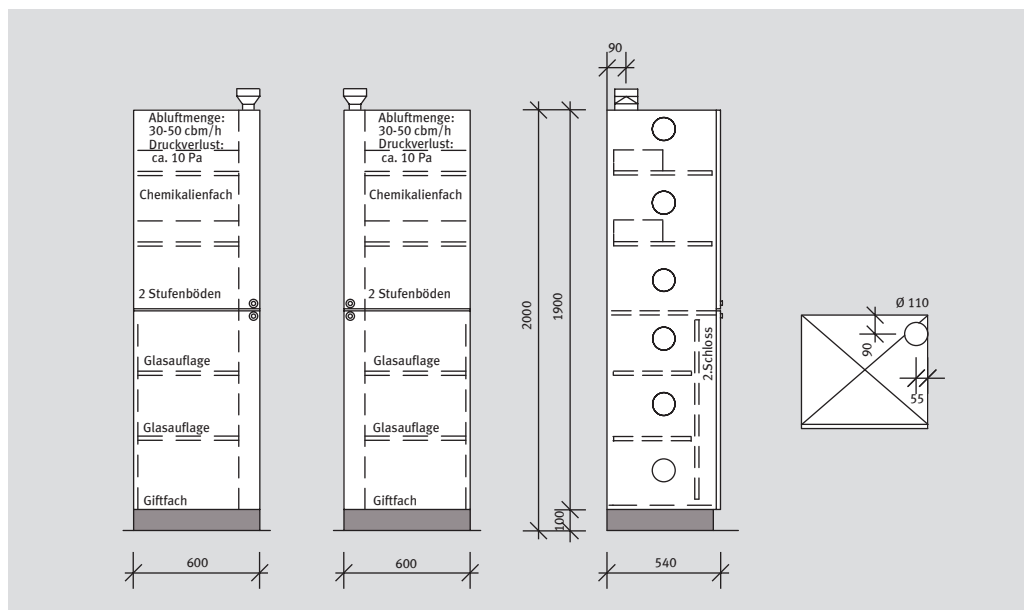
Einlegeböden 485 mm tief mit Glasauflage

Bezeichnung	Artikel-Nr.
Einlegeboden mit Glasauflage	
Raster 600 Tragkraft 60 kg	933267
Raster 900 Tragkraft 60 kg mit Aluminiumverstärkung vorne	933268
Raster 1200 Tragkraft 60 kg mit Aluminiumverstärkung vorne	933269



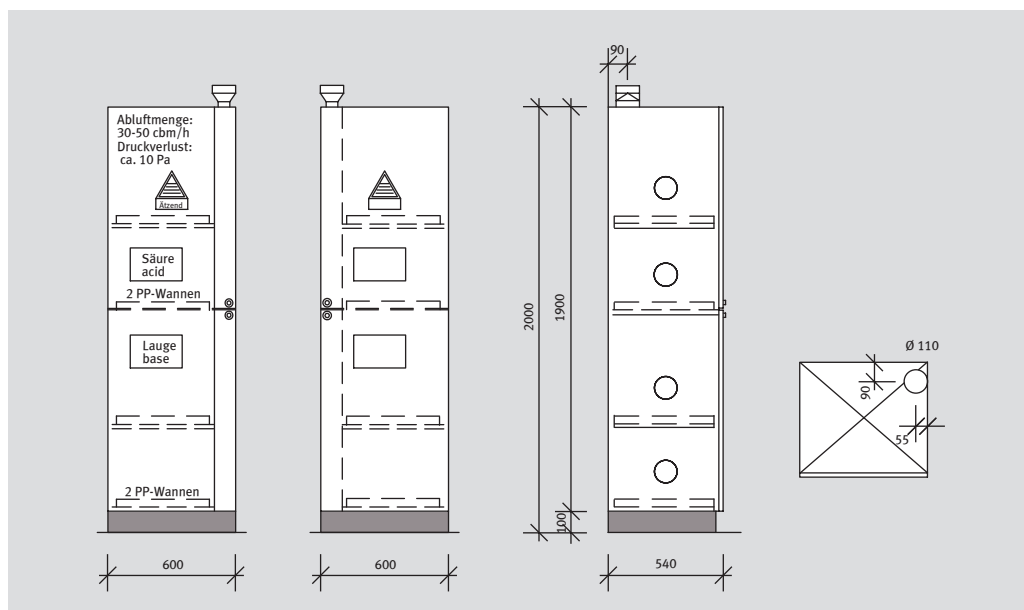
Stufenboden zweistufig

Bezeichnung	Artikel-Nr.
Stufenboden zweistufig	
Raster 600	933261
Raster 900	933262
Raster 1200	933214
Stufenboden zweistufig mit Glasauflage	
Raster 600	933265
Raster 900	933266
Raster 1200	933250



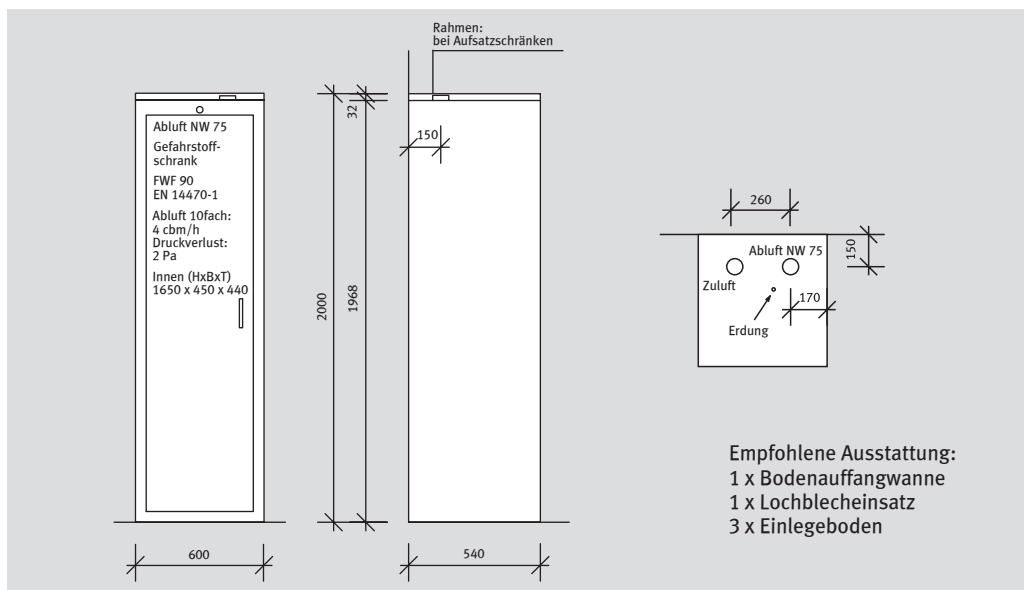
Chemikalien- und Giftschrank

Bezeichnung	Artikel-Nr.
Chemikalien- und Giftschrank, Raster 600, Oberteil als Chemikalienabteil mit 2 Stufeneinlegeböden	
Unterteil als Giftschrankabteil mit 2 Einlegeböden und Glasabdeckung	
Giftschrank mit separater Schließung, einschließlich Abluftstutzen	
Tür links	832213
Tür rechts	831213



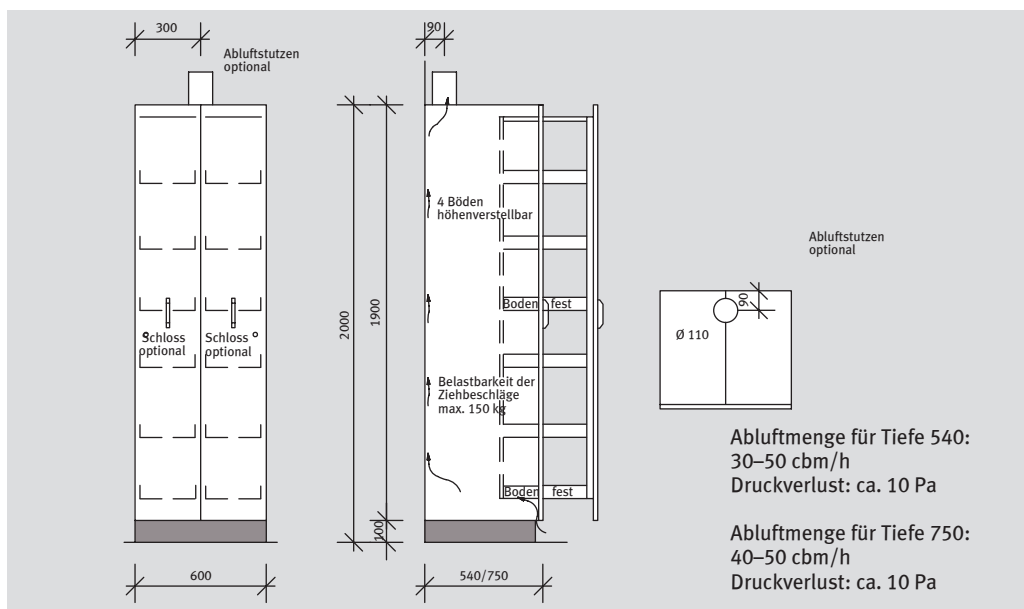
Säuren- und Laugenschrank

Bezeichnung	Artikel-Nr.
Säuren- und Laugenschrank, Raster 600	
Oberteil als Säurefach mit 2 Polypropylenwannen auf Rollschubführungen,	
Unterteil als Laugenfach mit 2 Polypropylenwannen auf Rollschubführungen, einschließlich Abluftstutzen	
Tür links	832413
Tür rechts	831413
Zusatzwanne PP inkl. Rollschubführung	920034
Ersatzwanne PP	920039



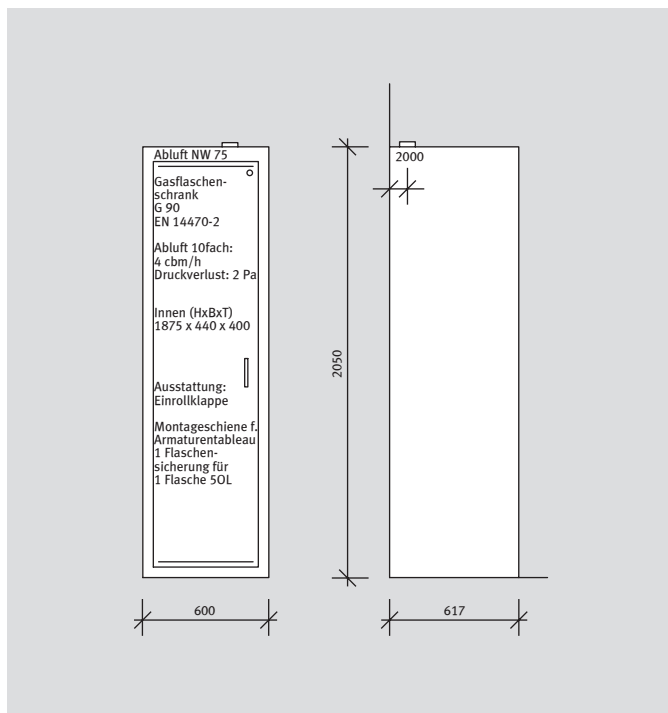
Gefahrstoffschrank FWF 90

Bezeichnung	Artikel-Nr.
Gefahrstoffschrank FWF 90 gemäß EN 14470-1	
Inklusive Türfeststelleinrichtung	
Raster 600 Flügeltür, links	858800
Raster 600 Flügeltür, rechts	858866
Bodenauffangwanne aus beschichtetem Stahlblech	858810
Lochblecheinsatz aus beschichtetem Stahlblech	858812
Einlegeböden aus beschichtetem Stahlblech	858814



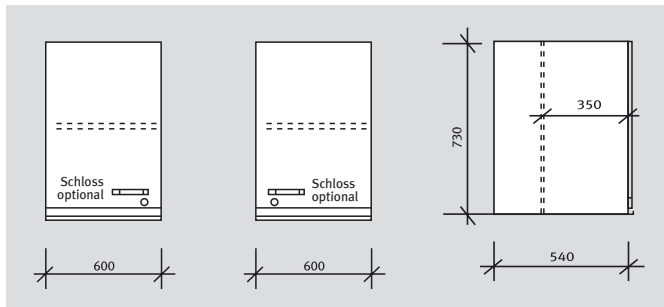
Ziehschrank

Bezeichnung	Artikel-Nr.
Ziehschrank, Raster 600, 2 Züge mit je 4 verstellbaren und 2 festen Böden	
Böden mit Systemprofil zur Befestigung von Teilungsbrettchen	
Tiefe 540 mm	813613
Tiefe 750 mm	813623
Ziehschrankeinteilung bestehend aus 1 Teilungsbrettchen, 2 Haltern	933218
Abluftstutzen NW 100	930012
Hinterlegschloss	913101



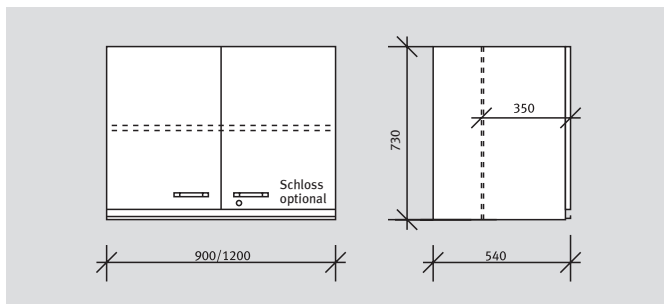
Druckgasflaschenschrank

Bezeichnung	Artikel-Nr.
Druckgasflaschenschrank G90	
Gemäß EN 14470-2	
Einschließlich Einrollklappe	
Sicherung für 1 Flasche	
Montageschienen für Armaturentableau	
Raster 600 Flügeltür, links	838311
Raster 600 Flügeltür, rechts	838318



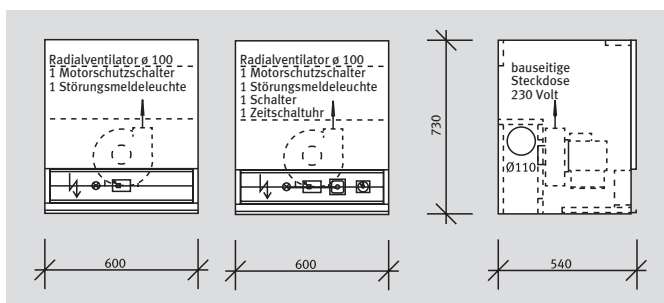
Aufsatzschrank

Bezeichnung	Artikel-Nr.
Aufsatzschrank mit vorgezogener Rückwand für abgesaugte Schränke 1 Einlegeboden Höhe 730 mm	
Raster 600 Flügeltür links	883833
Raster 600 Flügeltür rechts	883933
Hinterlegschloss	913101



Aufsatzschrank

Bezeichnung	Artikel-Nr.
Aufsatzschrank mit vorgezogener Rückwand für abgesaugte Schränke 1 Einlegeboden Höhe 730 mm	
Raster 900 Flügeltüren	884035
Raster 1200 Flügeltüren	884036
Drehstangenschloss	913104



Die Absaugleistung beträgt 25 m³/h bei einer Druckdifferenz von 230 Pa bis 125 m³/h bei einer Druckdifferenz von 80 Pa.

Ablufteinheit

Bezeichnung	Artikel-Nr.
Ablufteinheit bestehend aus Aufsatzschrank Raster 600 Radialventilator, 230 V Wechselstrom, 60 W Motorschutzschalter, Störungsmeldeleuchte Anschlussleitung mit Schuko-stecker	
Höhe 730 mm Ø 75	839933
Höhe 730 mm Ø 100	839633
Ablufteinheit bestehend aus: Aufsatzschrank Raster 600 Radialventilator, 230 V Wechselstrom, 60 W Motorschutzschalter, Störungsmeldeleuchte Zeitschaltuhr für Intervallbetrieb, Ein-Aus-Schalter Anschlussleitung mit Schuko-stecker	
Höhe 730 mm Ø 75	839833
Höhe 730 mm Ø 100	839733



Eine saubere Sache

Die Abzüge ermöglichen eine anschauliche und sichere Präsentation chemischer Reaktionen vor der Klasse. Dämpfe und Gase werden lautlos abtransportiert.



Abzüge

90-101

Tischabzug

92-93

Durchreicheabzug

94-95

Demonstrationsabzug

96-101







Tischabzug

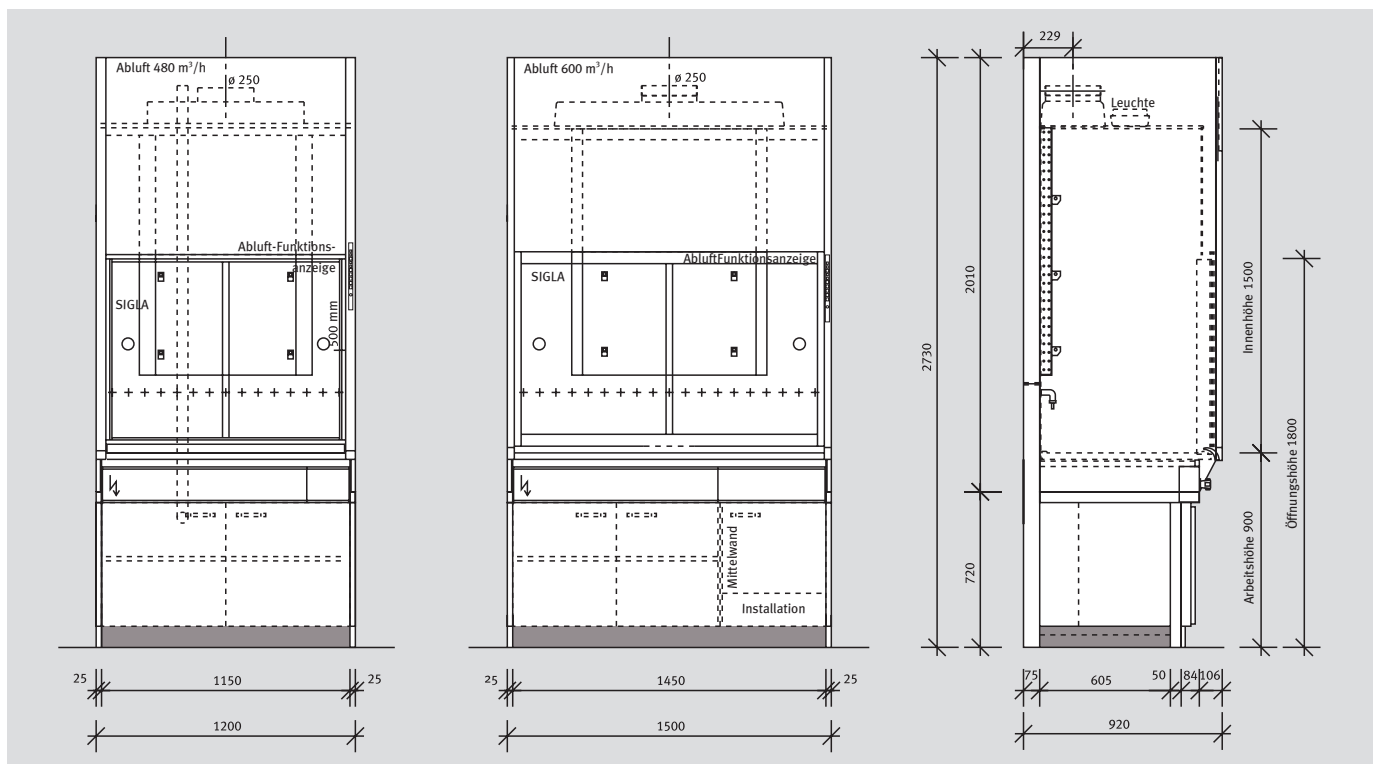
Abzugaufbau aus selbsttragender Metallrahmenkonstruktion, Armaturenzone aus Aluminium, aerodynamische Überströmprofile, Frontschieber aus Aluminium und Verbundsicherheitsglas mit 2 Querschiebern und integrierter Fallsicherung, Fensterstopp bei 500 mm Öffnungshöhe. Innenraum mit Melaminharzbeschichtung, Rückwand und Decke aus massiver Phenolharzplatte.

4 Stativstangenhalter aus Polyamid, Leuchtstofflampe 65 W zur Innenraumbeleuchtung.



Tischabzug nach DIN EN 14175

Bezeichnung	Artikel-Nr.
Tischabzug	
Raster 1200	510056e+511916e
Raster 1500	510057e+511917e

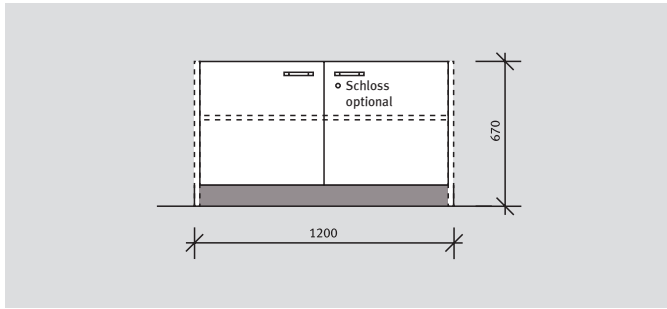


Abzugsfunktionsanzeige

Bezeichnung	Artikel-Nr.
Abzugsfunktionsanzeige	
Anzeige-/Bedieneinheit integriert in der Abzugslisene	
Anzeige Abluft: normal (grün) / zu niedrig (rot) / zu hoch (grün blinkend)	
Anzeige Fenster: Schiebefenster oberhalb Öffnungshöhe 500 mm (gelb)	
Löschbarer Warnton bei Unterschreiten der normalen Abluftmenge und Position des Schiebefensters oberhalb Öffnungshöhe 500 mm.	
Serviceintervallanzeige (grün blinkend), Servicebuchse.	
Folientaster ein/aus für Beleuchtung im Abzug, Akku-Pufferung.	593001e

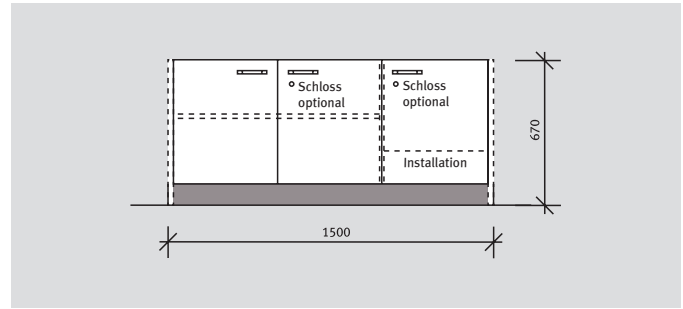


Tischabzug



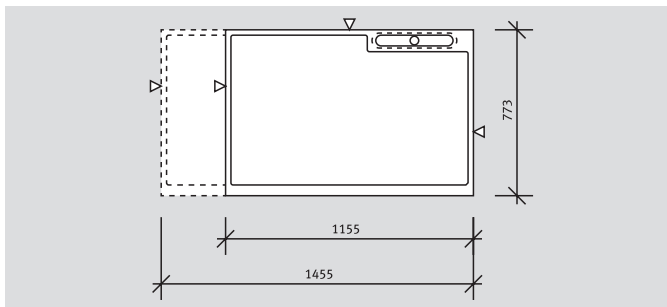
Unterbau für Tischabzüge

Bezeichnung	Artikel-Nr.
Unterbau	
2 Flügeltüren	
1 feste Mittelwand	
1 Einlegeboden	
1 Installationsfach	
1 Tragegestell mit Sockel	
Raster 1200	822646



Unterbau für Tischabzüge

Bezeichnung	Artikel-Nr.
Unterbau	
3 Flügeltüren	
1 feste Mittelwand	
1 Einlegeboden	
1 Installationsfach	
1 Tragegestell mit Sockel	
Raster 1500	822647



Tischplatte für Tischabzüge

Bezeichnung	Artikel-Nr.
Feinsteinzeugarbeitsplatte	
Aerodynamisch angeformter Wulstrand	
1 Trichterbecken 395 x 70 x 95 mm mit Abwasserschutz	
Raster 1200	
Raster 1500	590146

Unterbauabsaugung

Die Unterbauabsaugung besteht aus einer Abluftleitung DN 50, die am Unterbau angeschlossen ist und bis in den Deckenbereich des Abzuges geführt wird.

Bezeichnung	Artikel-Nr.
Unterbauabsaugung zur Entlüftung des Unterbaus	596004e

Verblendung

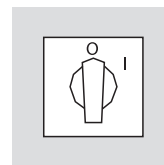
Verblendung oberhalb des Abzuges aus 19 mm KF-Platte mit Melaminharzkante, im Sichtbereich mit 2 mm PP-Kante.

Bezeichnung	Artikel-Nr.
Verblendung	
1 m ²	595301

Sanitärarmaturen für Abzüge

Bezeichnung	Artikel-Nr.
Fernbedienungsventil für Wasser mit Auslasstülle	592001
Fernbedienungshahn für Gas mit Auslasstülle	592019
Fernbedienungshahn für Gas mit Verschlusskupplung	592019K

Elektroarmaturen

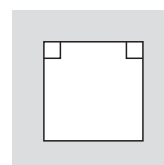


Anwendung	Bezeichnung	Artikel-Nr.
Schaltung Abluft	Schalter mit eingebautem Motorschutz, 3-polig	
Nennstrom	Lüftermotor angeben	621011



Anwendung	Bezeichnung	Artikel-Nr.
Schaltung Abluft	Doppeldrucktaster	
Schaltung Gas	1 Eintaster 1 Kontrollleuchte 1 Austaster	621012

Anwendung	Bezeichnung	Artikel-Nr.
Schaltung Abluft	Schalter mit Kontrollleuchte	621013



Anwendung	Bezeichnung	Artikel-Nr.
Stromversorgung	Schukosteckdose 230 V/16 A mit Klappdeckel	621001



Anwendung	Bezeichnung	Artikel-Nr.
Notabschaltung	Not-Aus-Schalter	
Experimentierverteiler		681034



Abzüge

Durchreicheabzug

Abzugsaufbau einschließlich Unterbau, 2 Armaturen aus Aluminium, 2 Frontschieber aus Aluminium und Verbundsicherheitsglas mit 2 Querschiebern und integrierter Fallsicherung, Innenraum mit Melaminharzbeschichtung, Rückwand und Decke aus massiver Phenolharzplatte. Je Seite ein Verdunkelungsschieber.

Leuchtstofflampe 65 W zur Innenraumbeleuchtung. Unterbau Raster 1200 mit 2 Flügeltüren je Seite,

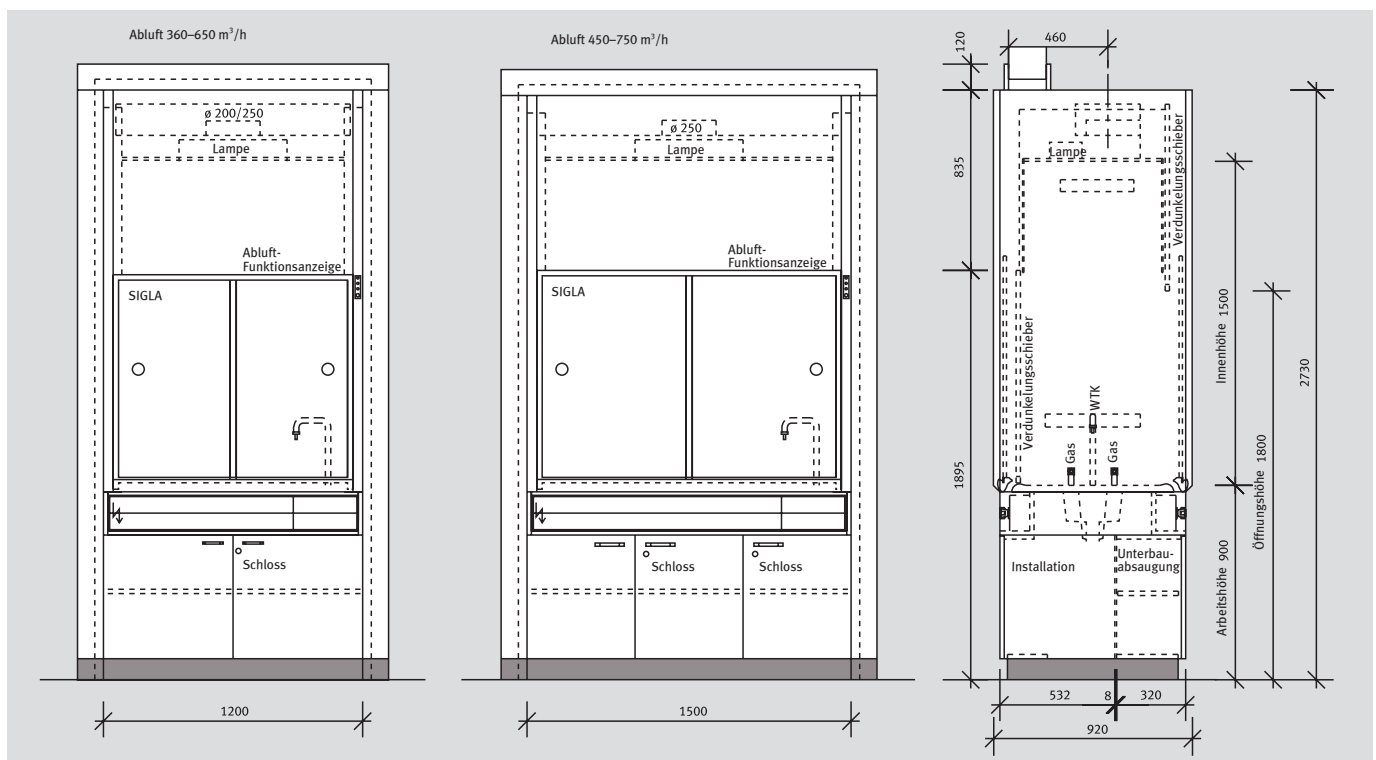
Raster 1500 mit 3 Flügeltüren je Seite, Übungsraumseite als Installationsfach, Vorbereitungsraumseite als Lagerfach mit Einlegeboden, Türen mit Zylinderschloss, integrierte Unterbauabsaugung bei Betrieb des Abzuges.



Ansicht mit ganz geöffnetem Frontschieber und halb geöffnetem Verdunkelungsschieber



Ansicht mit geschlossenem Frontschieber und von der Bedienseite geöffnetem Verdunkelungsschieber



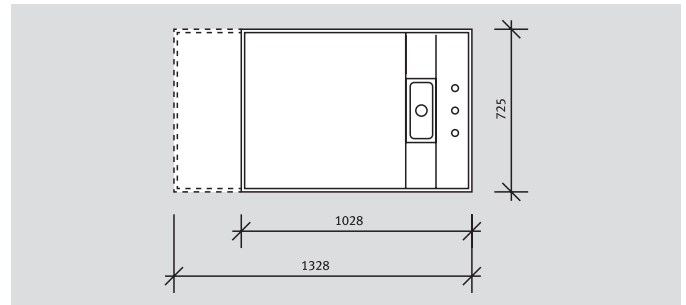
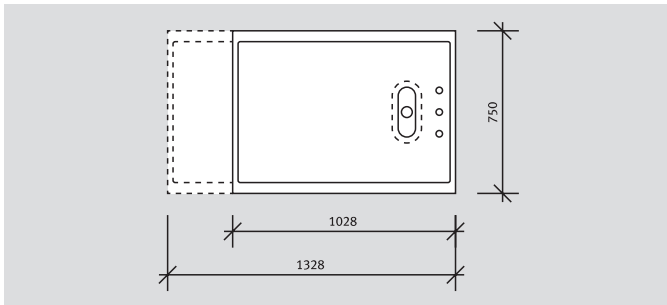
Durchreicheabzug nach DIN 12924-3

Bezeichnung	Artikel-Nr.
Durchreicheabzug	
Raster 1200	570156
Raster 1500	570157



Abzugsfunktionsanzeige

Bezeichnung	Artikel-Nr.
Anzeige-/Bedieneinheit integriert in der Abzugslisene	
Anzeige Abluft: normal (grün) / zu niedrig (rot) / zu hoch (gelb)	
Löschbarer Warnton bei Unterschreiten der normalen Abluftmenge	
Servicebuchse, Akku-Pufferung	593006



Tischplatte für Tischabzüge

Bezeichnung	Artikel-Nr.
Feinsteinzeugarbeitsplatte, Aerodynamisch angeformter Wulstrand	
1 Trichterbecken 285 x 135 x 120 mm mit Abwasserschutz	
Raster 1200	591646
Raster 1500	591647

Tischplatte für Tischabzüge

Bezeichnung	Artikel-Nr.
Feinsteinzeug-Verbundarbeitsplatte angeformter Wulstrand	
1 Trichterbecken 295 x 145 x 165 mm mit Abwasserschutz	
Raster 1200	591656
Raster 1500	591657

Verblendung

Verblendung oberhalb des Abzuges aus 19 mm KF-Platte mit Melaminharzkante, im Sichtbereich mit 2 mm PP-Kante.

Bezeichnung	Artikel-Nr.
Durchreicheabzug	
1 m ²	595301

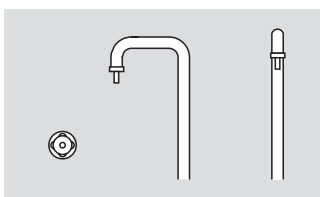
Elektroarmaturen und Elektroinstallation



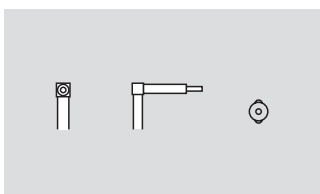
Anwendung	Bezeichnung	Artikel-Nr.
- Schaltung Abluft	Doppeldrucktaster	
- Schaltung Gas	1 Eintaster	
	1 Kontrollleuchte	
	1 Austaster	621012

Je Seite ist 1 Taster für Abluft vorzusehen.

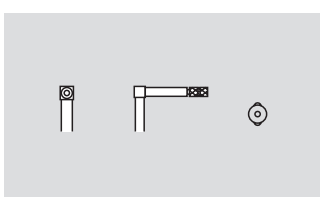
Sanitärarmaturen für Abzüge



Bezeichnung	Artikel-Nr.
2 Fernbedienungsventile für Wasser mit Standauslass	
300 mm hoch	592102



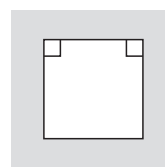
Bezeichnung	Artikel-Nr.
Fernbedienungshahn für Gas mit Standauslass und Schlauchtülle	
	592103



Bezeichnung	Artikel-Nr.
Fernbedienungshahn für Gas mit Standauslass und Verschlusskupplung	
	592106

Je Seite ist ein Gasabsperrhahn mit Auslass vorzusehen

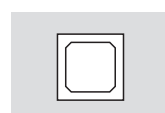
Anwendung	Bezeichnung	Artikel-Nr.
Steuereinheit Abluft zur Betätigung des Lüfters von beiden Seiten des Abzuges, bestehend aus:	Steuereinheit Abluft	
- Verteilergehäuse		
- 1 Steuersicherung		
- 1 Universalschütz, 4 Schließer, 16 A		
- mit Motorschutzfunktion		
Zur Dimensionierung des Motorschutzrelais ist die Nennstrom-Aufnahme des Lüftermotors anzugeben.		681033



Anwendung	Bezeichnung	Artikel-Nr.
Stromversorgung	Schukosteckdose 230 V/16 A mit Klappdeckel	621001



Anwendung	Bezeichnung	Artikel-Nr.
Notabschaltung	Not-Aus-Schalter	
Experimentierverteiler		681034



Anwendung	Bezeichnung	Artikel-Nr.
Schaltung Licht	1 Wechselschalter	681018

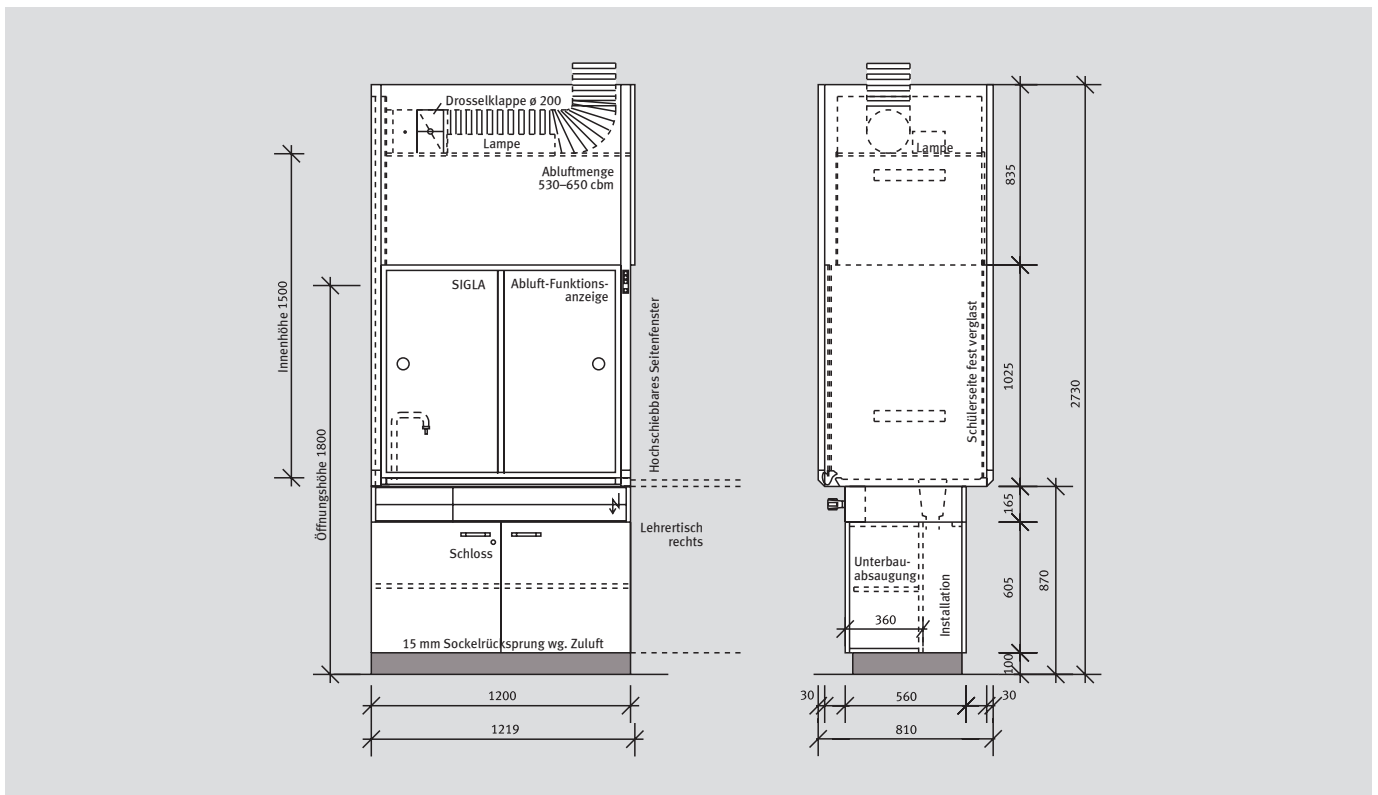


Abzüge

Demonstrationsabzug

Demonstrationsabzug

Abzugsaufbau einschließlich Unterbau, Armaturenzarge aus Aluminium, 1 Frontschieber aus Aluminium und Verbundsicherheitsglas mit 2 Querschiebern und integrierter Fallsicherung, Schülerseite fest verglast, 1 Seitenfenster, Innenraum mit Melaminharzbeschichtung, Decke aus massiver Phenolharzplatte. Leuchtstofflampe 65 W zur Innenraumbeleuchtung. Unterbau mit 2 Flügeltüren je Seite, Türen mit Schloss, Schülerseite als Installationsfach, Übungsraumseite als Lagerfach mit Einlegeboden, integrierte Unterbauabsaugung bei Betrieb des Abzuges.



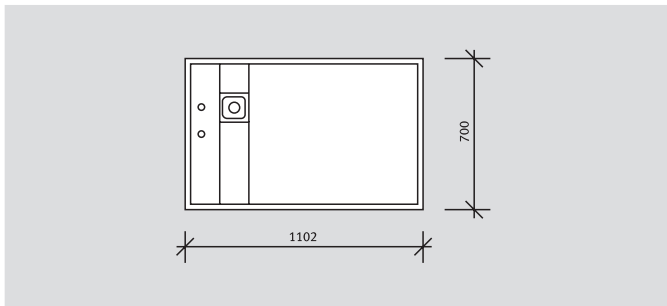
Demonstrationsabzug nach DIN EN 14175

Bezeichnung	Artikel-Nr.
Demonstrationsabzug	
Raster 1200	570346e



Abzugsfunktionsanzeige

Bezeichnung	Artikel-Nr.
Anzeige-/Bedieneinheit integriert in der Abzugslisene	
Anzeige Abluft: normal (grün) / zu niedrig (rot) / zu hoch (grün blinkend)	
Anzeige Fenster: Schiebefenster oberhalb Öffnungshöhe 500 mm (gelb)	
Löschbarer Warnton bei Unterschreiten der normalen Abluftmenge	
und Position des Schiebefensters oberhalb Öffnungshöhe 500 mm.	
Serviceintervallanzeige (grün blinkend), Servicebuchse.	
Folientaster ein/aus für Beleuchtung im Abzug, Akku-Pufferung.	593001e

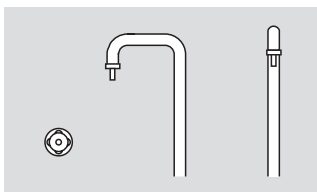


Verblendung

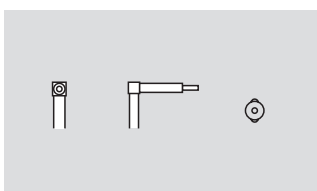
Verblendung oberhalb des Abzuges aus 19 mm KF-Platte mit Melaminharzkante, im Sichtbereich mit 2 mm PP-Kante.

Bezeichnung	Artikel-Nr.
Durchreicheabzug	
1 m ²	595301

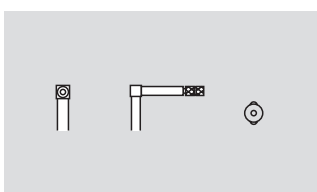
Sanitärarmaturen für Abzüge



Bezeichnung	Artikel-Nr.
Fernbedienungs-ventil für Wasser mit Standauslass	
300 mm hoch	592101



Bezeichnung	Artikel-Nr.
Fernbedienungs-hahn für Gas mit Standauslass und Schlauchtülle	
	592103

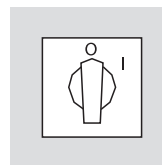


Bezeichnung	Artikel-Nr.
Fernbedienungs-hahn für Gas mit Standauslass und Verschlusskupplung	
	592106

Tischplatte für Tischabzüge

Bezeichnung	Artikel-Nr.
Feinsteinzeug-Verbundarbeitsplatte angeformter Wulstrand	
1 Trichterbecken 145 x 145 x 165 mm mit Abwasserschutz	
Raster 1200	591956

Elektroarmaturen

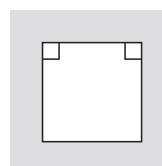


Anwendung	Bezeichnung	Artikel-Nr.
Schaltung Abluft	Schalter mit eingebautem Motorschutz, 3-polig	
Nennstrom	Lüftermotor angeben	621011



Anwendung	Bezeichnung	Artikel-Nr.
Schaltung Abluft	Doppeldrucktaster	
Schaltung Gas	1 Eintaster 1 Kontrollleuchte 1 Austaster	621012

Anwendung	Bezeichnung	Artikel-Nr.
Schaltung Abluft	Schalter mit Kontrollleuchte	621013



Anwendung	Bezeichnung	Artikel-Nr.
Stromversorgung	Schuko Steckdose 230 V/16 A mit Klappdeckel	621001



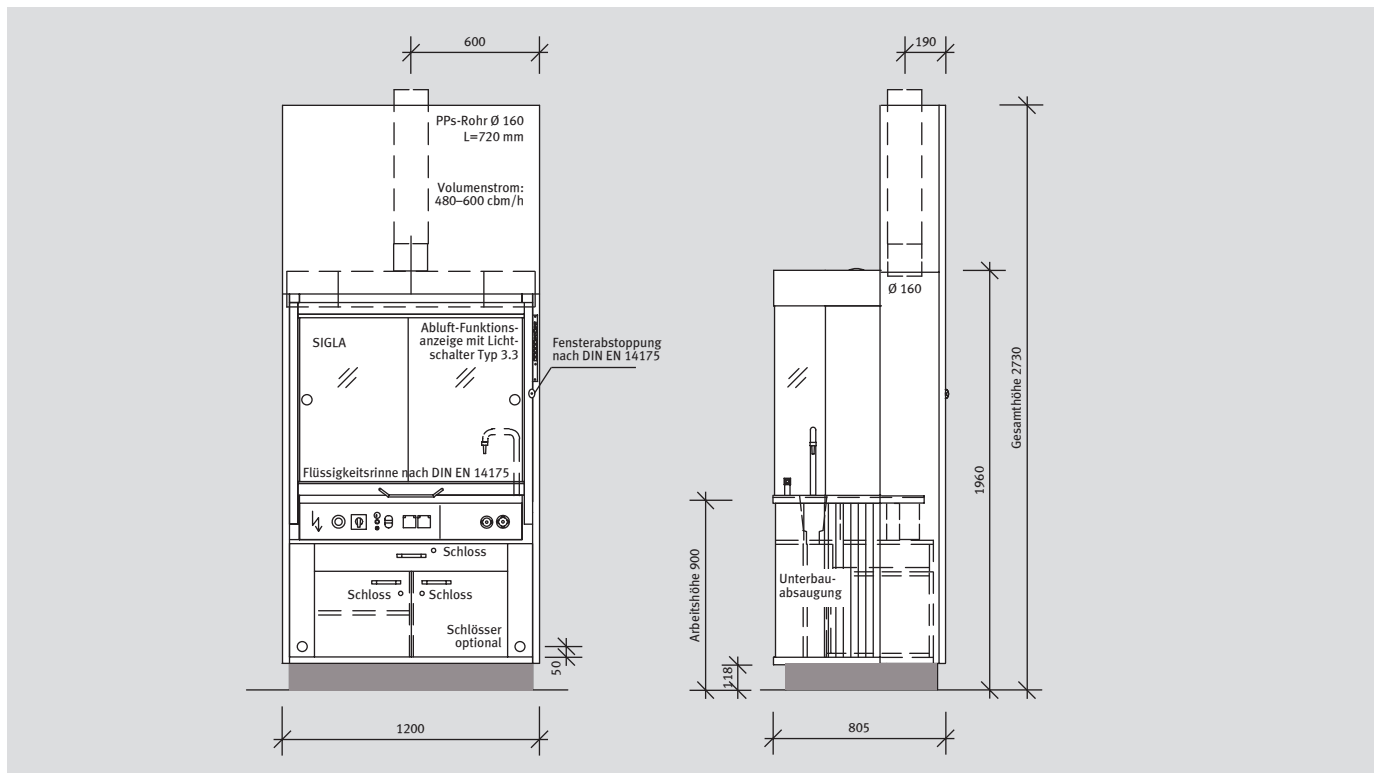
Anwendung	Bezeichnung	Artikel-Nr.
Notabschaltung Experimentierverteiler	Not-Aus-Schalter	681034



Uni-Demo

Abzugsaufbau einschließlich Unterbau, Armaturenzarge aus Aluminium, 1 Frontschieber aus Aluminium und Verbundsicherheitsglas mit 2 Querschiebern und integrierter Fallsicherung, Schülerseite mit konvex geformter Scheibe aus Sicherheitsglas zur optimalen Sicht der Schüler, Innenraum mit Melaminharzbeschichtung, Decke aus massiver Phenolharzplatte, Leuchtstofflampe 65 W zur Innenraumbeleuchtung.

Unterbau mit 2 Flügeltüren, 1 Einlegeboden, Türen mit Zylinderschloss, herausnehmbare Rückwand zum Installationsraum.



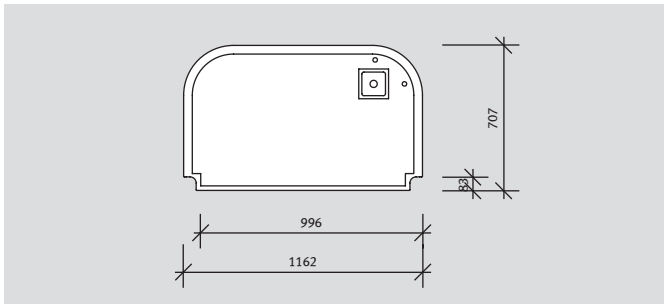
Uni-Demo nach DIN EN 14175

Bezeichnung	Artikel-Nr.
Uni-Demo	
Raster 1200	570546



Abzugsfunktionsanzeige

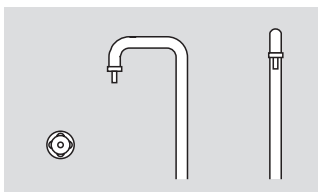
Bezeichnung	Artikel-Nr.
Anzeige-/Bedieneinheit, integriert in der Abzugslisene	
Anzeige Abluft: normal (grün)/zu niedrig (rot)/zu hoch (grün blinkend)	
Anzeige Fenster: Schiebefenster oberhalb Öffnungshöhe 500 mm (gelb)	
Löschbarer Warnton bei Unterschreiten der normalen Abluftmenge und	
Position des Schiebefensters oberhalb Öffnungshöhe 500 mm.	
Serviceintervallanzeige (grün blinkend), Servicebuchse.	
Folientaster ein/aus für Beleuchtung im Abzug, Akku-Pufferung.	593001e



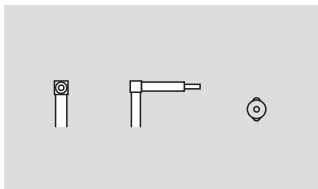
Tischplatte für Tischabzüge

Bezeichnung	Artikel-Nr.
Feinsteinzeug-Verbundarbeitsplatte	
angeformter Wulstrand	
1 Trichterbecken 145 x 145 x 165 mm	
mit Abwasserschutz	
Raster 1200	591856

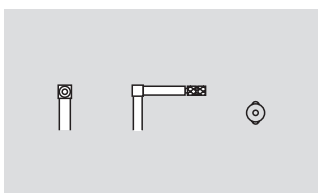
Sanitärarmaturen für Abzüge



Bezeichnung	Artikel-Nr.
Fernbedienungs-ventil für Wasser mit Standauslass	
300 mm hoch	592101

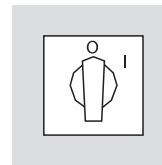


Bezeichnung	Artikel-Nr.
Fernbedienungs-hahn für Gas mit Standauslass und Schlauchtülle	
	592103



Bezeichnung	Artikel-Nr.
Fernbedienungs-hahn für Gas mit Standauslass und Verschlusskupplung	
	592106

Elektroarmaturen

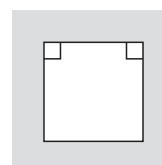


Anwendung	Bezeichnung	Artikel-Nr.
Schaltung Abluft	Schalter mit eingebautem Motorschutz, 3-polig	
Nennstrom	Lüftermotor angeben	621011



Anwendung	Bezeichnung	Artikel-Nr.
Schaltung Abluft	Doppeldrucktaster	
Schaltung Gas	1 Eintaster 1 Kontrollleuchte 1 Austaster	621012

Anwendung	Bezeichnung	Artikel-Nr.
Schaltung Abluft	Schalter mit Kontrollleuchte	621013



Anwendung	Bezeichnung	Artikel-Nr.
Stromversorgung	Schuko Steckdose 230 V/16 A mit Klappdeckel	621001



Anwendung	Bezeichnung	Artikel-Nr.
Notabschaltung	Not-Aus-Schalter	
Experimentierverteiler		681034



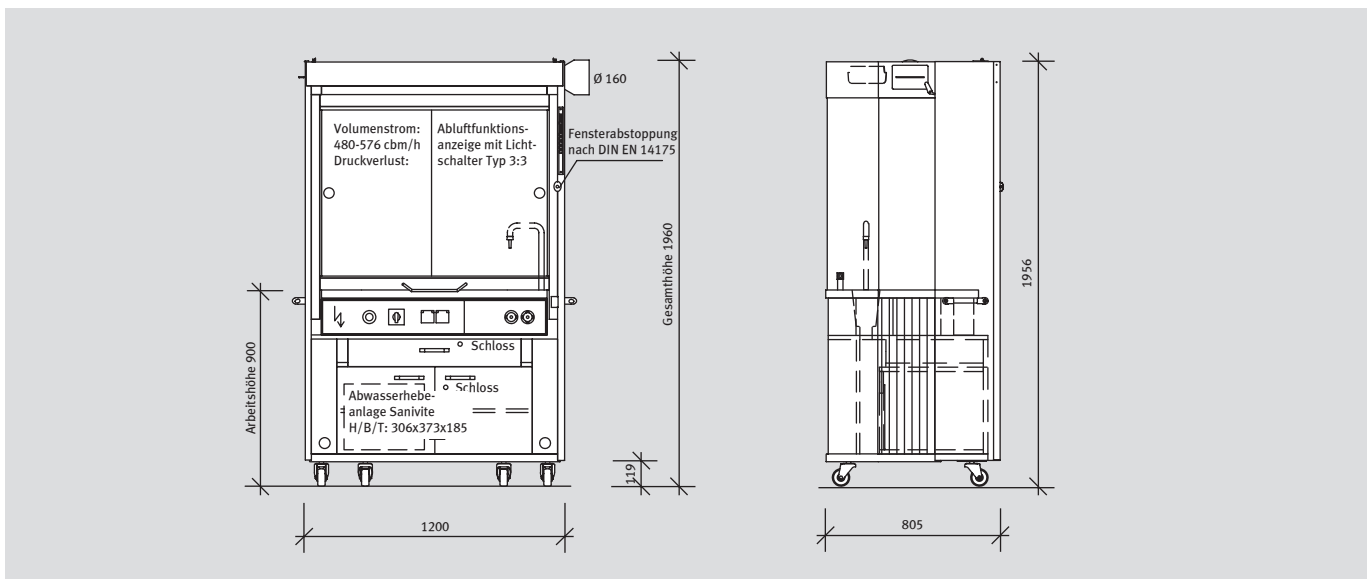
Abzüge

Uni-Demo fahrbar



Uni-Demo fahrbar

Abzugaufbau einschließlich Unterbau, Bedienseite mit Armaturenzone aus Aluminium, 1 Teleskopfrontschieber aus Aluminium und Verbundsicherheitsglas mit 2 Querschiebern und integrierter Fallsicherung, Schülerseite mit einer konvex geformten Scheibe aus Sicherheitsglas zur optimalen Sicht der Schüler, Innenraum mit Melaminharzbeschichtung, Decke aus massiver Phenolharzplatte, Leuchtstofflampe 58 W zur Innenraumbelichtung. Unterbau mit 2 Flügeltüren, 1 Einlegeboden, Türen mit Schloss, herausnehmbare Rückwand zum Installationsraum. 4 Schwerlastrollen, davon 2 feststellbar.



Uni-Demo fahrbar nach DIN EN 14175

Bezeichnung
Raster 1200

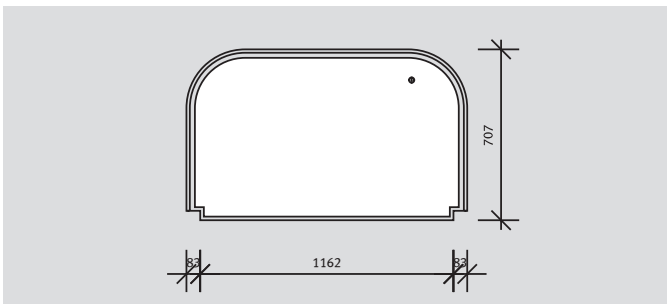
Artikel-Nr.
570947e



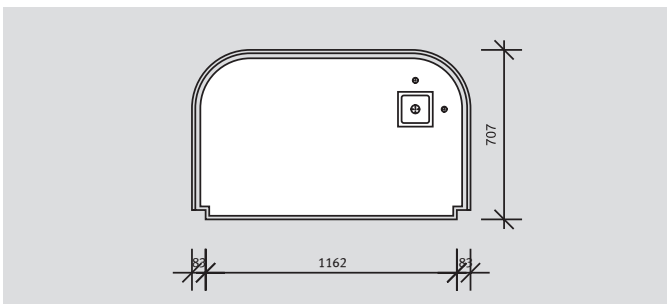
Abzugsfunktionsanzeige

Bezeichnung	Artikel-Nr.
Anzeige-/Bedieneinheit integriert in der Abzugslisene	
Anzeige Abluft: normal (grün)/zu niedrig (rot)/ zu hoch (grün blinkend)	
Anzeige Fenster: Schiebefenster oberhalb Öffnungshöhe 500 mm (gelb)	
Löschbarer Warnton bei Unterschreiten der normalen Abluftmenge und Position des Schiebefensters oberhalb Öffnungshöhe 500 mm.	
Serviceintervallanzeige (grün blinkend), Servicebuchse.	
Folientaster ein/aus für Beleuchtung im Abzug,	
Akku-Pufferung.	593001e

Tischplatten für Uni-Demo-Abzüge

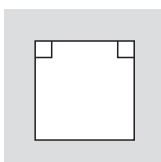


Bezeichnung	Artikel-Nr.
Feinsteinzeug-Verbundarbeitsplatte, angeformter Wulstrand mit Bohrung für Gasstandsäule	591856a

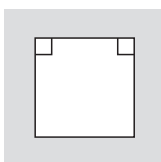


Bezeichnung	Artikel-Nr.
Feinsteinzeug-Verbundarbeitsplatte, angeformter Wulstrand	
1 Trichterbecken 145 x 145 x 165 mm, mit Abwasserschutz	
2 Bohrungen für Gas- und Wasserstandsäule	591856

Elektroarmaturen

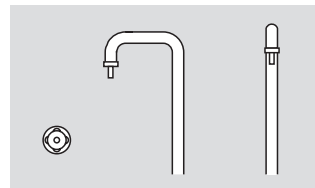


Anwendung	Bezeichnung	Artikel-Nr.
Stromversorgung	Elektro-Set bestehend aus: 1 Schukosteckdose mit Klappdeckel 1 Anschlussleitung 3m mit Schukostecker	570950

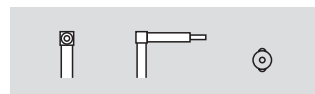


Anwendung	Bezeichnung	Artikel-Nr.
Stromversorgung	Schukosteckdose 230 V/16 A mit Klappdeckel	621001

Sanitärarmaturen für Uni-Demo-Abzug fahrbar



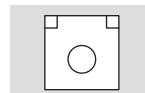
Bezeichnung	Artikel-Nr.
Wasser-Set Uni-Demo, bestehend aus:	
1 Fernbedienungsventil für Wasser mit Standauslass 300 mm hoch	
1 flexible Wasser-Zuleitung mit Stecknippel	570951



Bezeichnung	Artikel-Nr.
Gas-Set Uni-Demo, bestehend aus: 1 Fernbedienungshahn für Gas mit Standauslass und Schlauchtülle 1 flexible Gas-Zuleitung mit Schaltstecker für Gassicherheitssteckdose	570952



Bezeichnung	Artikel-Nr.
Gas-Set Uni-Demo, bestehend aus: 1 Fernbedienungshahn für Gas mit Standauslass und Verschlusskupplung 1 flexible Gas-Zuleitung mit Schaltstecker für Gassicherheitssteckdose	570952K



Bezeichnung	Artikel-Nr.
Gas Sicherheitssteckdose Einbaudose mit Klappdeckel	683711



H/B/T: ca. 306 x 373 x 200

Bezeichnung	Artikel-Nr.
Kleinhebeanlage, bestehend aus:	
– Schmutzwassersammelbehälter	
– automatisch schaltende Tauchpumpe	
– Rückschlagklappe	
– geruchsdichter Deckel mit integriertem Siphon	
– Be- und Entlüftung einschließlich Geruchsfilter und Rückstauverschluss	
– Abwasser-Anschlussleitung mit Stecknippel	
– Elektro-Anschlussleitung mit Schukostecker	
– Schukosteckdose im Unterbau	570948

Abluftanschluss für Uni-Demo-Abzug fahrbar

Bezeichnung	Artikel-Nr.
Abluftanschlusspunkt Uni-Demo-Abzug d=160	
PPs-Muffenstück mit Verbindungsbügel	
PPs-Anschlussmuffe mit Haltebolzen	722860



Vorbereitungs-Laborarbeitstische

102-135

Wand- und Doppelarbeitstische

104-123

Laborgeräte

124-125

Einzelspülen

126-127

Fahrtische, Gerätewagen, Stahlflaschenwagen

128-121

Tischsysteme

132-135

Der Vorbereitungsraum ist das Labor des Lehrers.
Kreative Lösungen erfüllen alle Anforderungen,
die zur gründlichen Vorbereitung der Experimente
erforderlich sind.

Eine gute Grundlage für Experimente

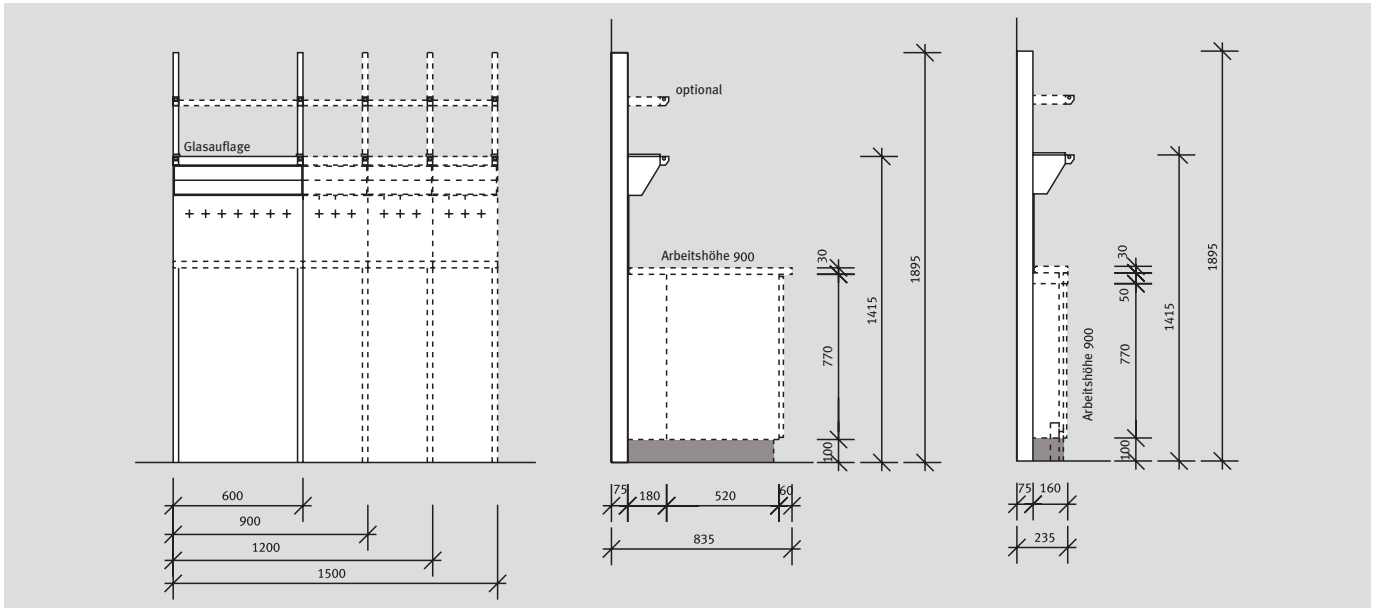




Standinheit: Wandarbeitstisch

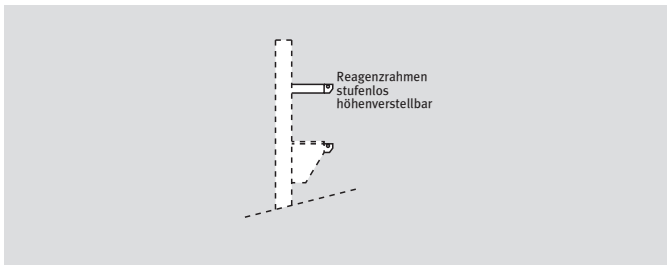
- Arbeitsplatz gemäß DIN EN 13150
- Gute Eigenschaften für den Nassarbeitsplatz
- Spritzschutz zur Wand
- Aluminium-Systemständer
- Hohe Installationsdichte möglich
- Funktionsnutzen für umfangreiches Zubehör
- Integration der ersten Ablageebene in den Systemkanal
- Zweite und weitere Ablageebenen stufenlos höhenverstellbar
- Wenig Fugen
- Dreidimensionaler Stativhalter
- Erweiterbar durch Aufsteckprofile
- Umfangreiches Zubehör für eine deutliche Nutzungswertsteigerung lieferbar
- Integration von Spülen möglich





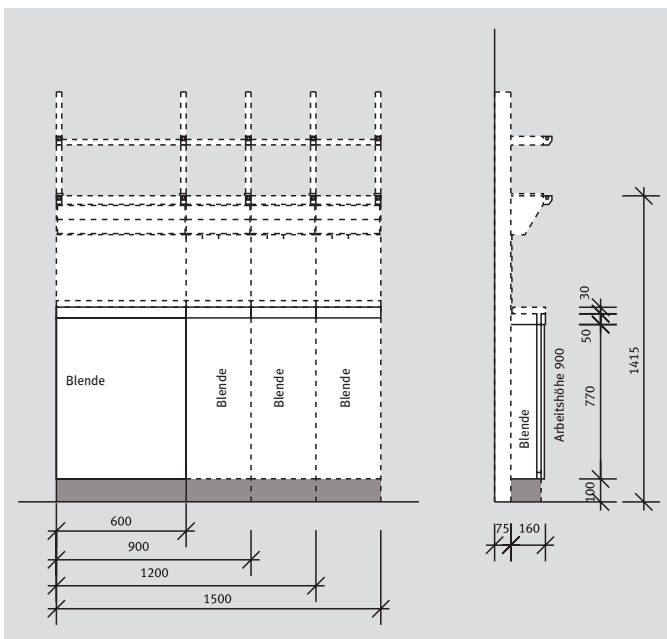
Zellengestell für Wandarbeitstische

Bezeichnung	Artikel-Nr.
Zellengestell für Wandarbeitstische, Systemständer aus Aluminium, 1 Medienkanal, 5 mm Rohglastafel auf dem Medienkanal, 2 Stativstangenhalter	
Zellengestell Raster 600	121113
Zellengestell Raster 900	121115
Zellengestell Raster 1200	121116
Zellengestell Raster 1500	121117



Ablageebene

Bezeichnung	Artikel-Nr.
Ablageebene Tiefe 225 mm, 5 mm Rohglastafel, 2 Stativstangenhalter	
Raster 600	199933
Raster 900	199935
Raster 1200	199936
Raster 1500	199937



Vorsatzgestell mit Blende

Bezeichnung	Artikel-Nr.
Vorsatzgestell mit Blende, Tiefe 160 mm	
Raster 600	292873
Raster 900	292875
Raster 1200	292876
Raster 1500	292877



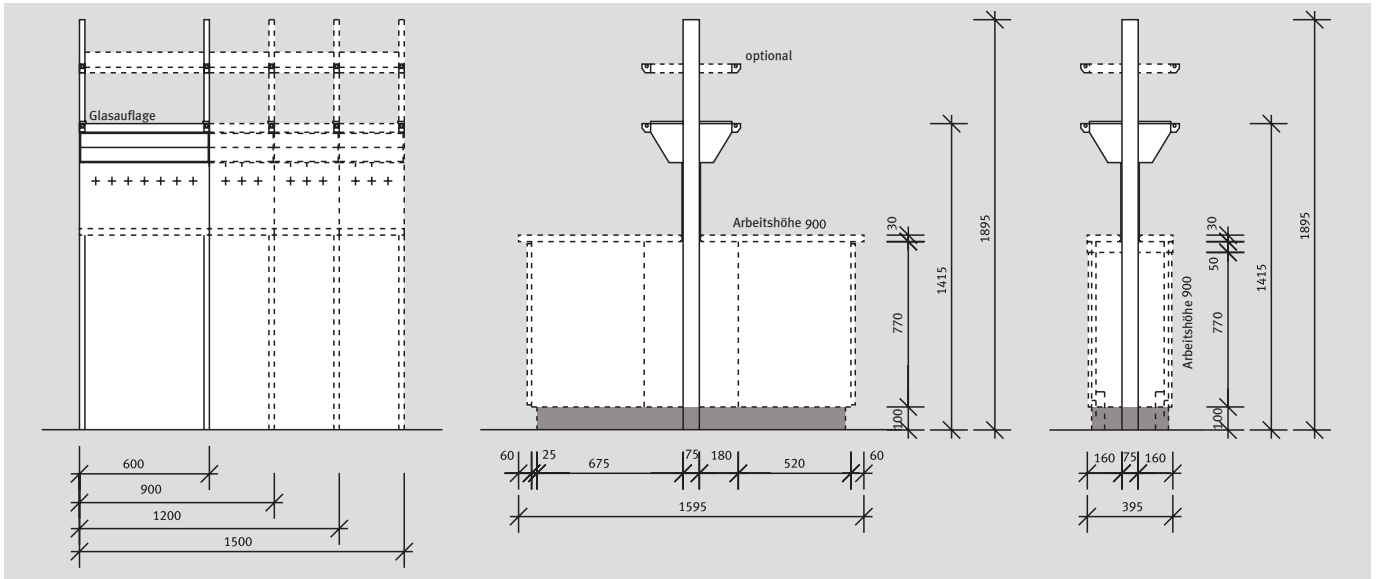
Doppelarbeitstisch



Standeinheit: Doppelarbeitstisch

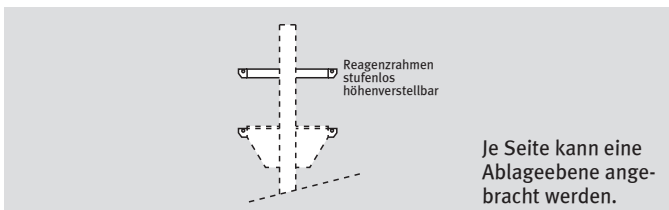
- Arbeitsplatz in Anlehnung an DIN EN 13150
- Gute Eigenschaften für den Nassarbeitsplatz
- Spritzschutz zum gegenüberliegenden Arbeitsplatz
- Aluminium-Systemständer
- Hohe Installationsdichte möglich
- Funktionsnuten für umfangreiches Zubehör
- Integration der ersten Ablageebene in den Systemkanal
- Zweite und weitere Ablageebenen stufenlos höhenverstellbar
- Wenig Fugen
- Dreidimensionaler Stativhalter
- Erweiterbar durch Aufsteckprofile
- Umfangreiches Zubehör für eine deutliche Nutzungswertsteigerung lieferbar
- Integration von Spülen und Kopfspülen möglich





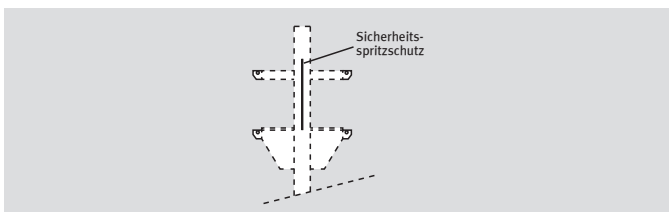
Zellengestell für Doppelarbeitstische

Bezeichnung	Artikel-Nr.
Zellengestell für Doppelarbeitstische, Systemständer aus Aluminium, 1 Medienkanal je Seite, 5 mm Rohglastauflage auf den Medienkanälen, 4 Stativstangenhalter	
Zellengestell Raster 600	122113
Zellengestell Raster 900	122115
Zellengestell Raster 1200	122116
Zellengestell Raster 1500	122117



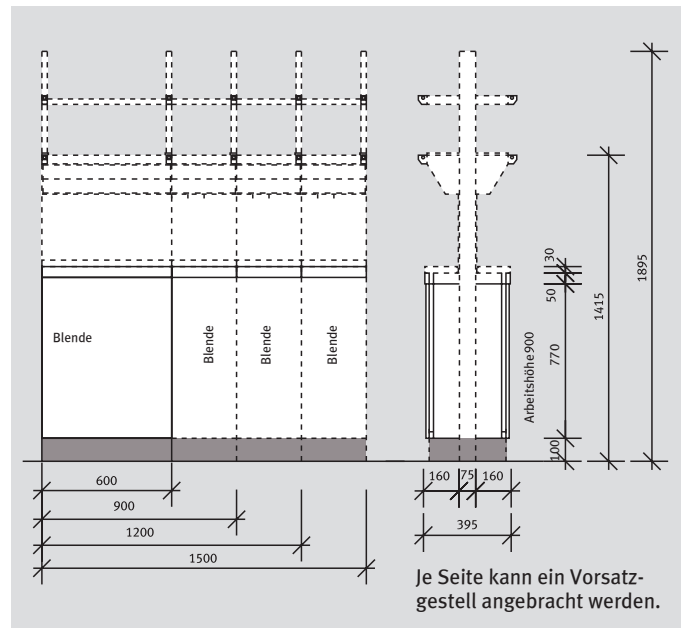
Ablageebene

Bezeichnung	Artikel-Nr.
Ablageebene Tiefe 184 mm, 5 mm Rohglastauflage 2 Stativstangenhalter	
Raster 600	199913
Raster 900	199915
Raster 1200	199916
Raster 1500	199917



Sicherheits-Spritzschutz

Bezeichnung	Artikel-Nr.
Sicherheits-Spritzschutz	
Raster 600	199803
Raster 900	199805
Raster 1200	199806
Raster 1500	199807



Vorsatzgestell mit Blende

Bezeichnung	Artikel-Nr.
Vorsatzgestell mit Blende, Tiefe 160 mm	
Raster 600	292873
Raster 900	292875
Raster 1200	292876
Raster 1500	292877



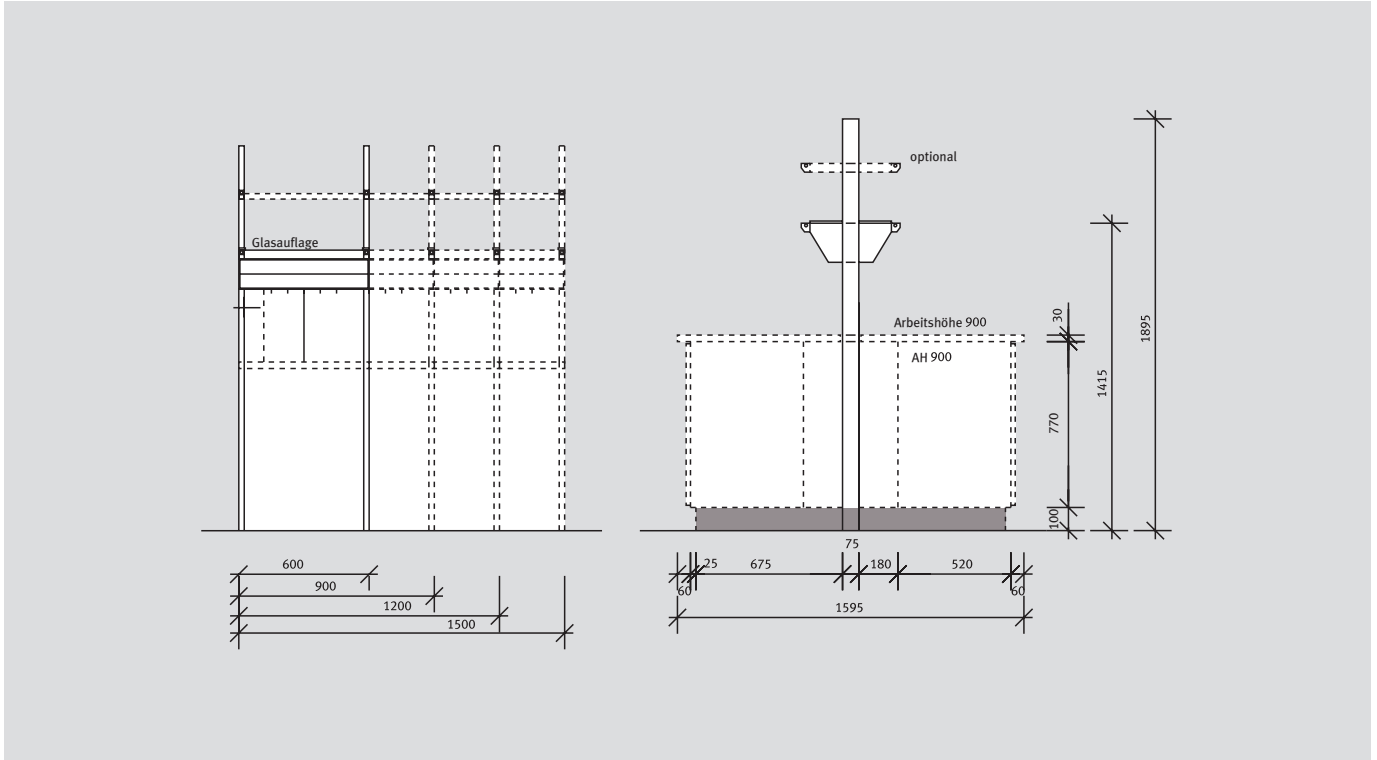
Standbrücke: Doppelarbeitstisch

- Arbeitsplatz gemäß DIN EN 13150
- Gute Eigenschaften für den Gerätearbeitsplatz
- Aluminium-Systemständer
- Beidseitige Armaturennutzung möglich
- Funktionsnuten für umfangreiches Zubehör
- Integration der ersten Ablageebene in den Systemkanal
- Zweite und weitere Ablageebenen stufenlos höhenverstellbar
- Dreidimensionaler Stativhalter
- Erweiterbar durch Aufsteckprofile
- Umfangreiches Zubehör für eine deutliche Nutzungswertsteigerung lieferbar
- Integration von Kopfspülen möglich



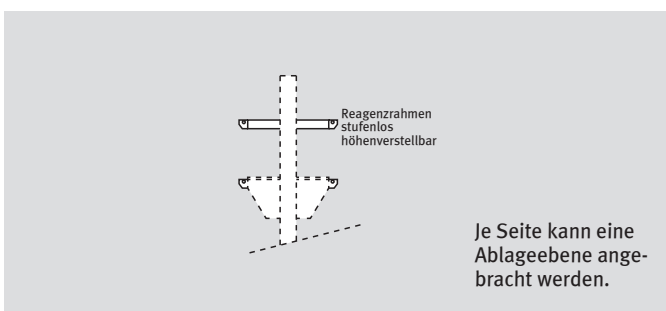


Standbrücke: Doppelarbeitstisch



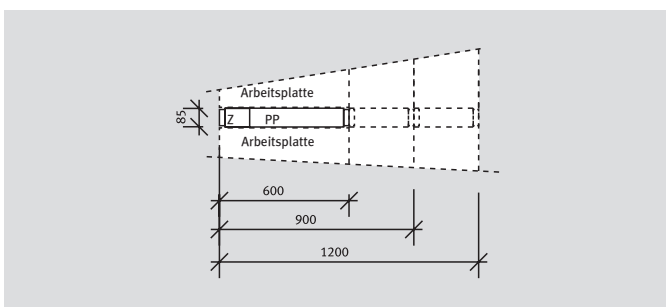
Zellengestell für Standbrücke

Bezeichnung	Artikel-Nr.
Zellengestell für Standbrücke	
Systemständer aus Aluminium, 1 Medienkanal je Seite,	
5 mm Rohglastauflage auf den Medienkanälen	
4 Stativstangenhalter	
Zellengestell Raster 600	112213
Zellengestell Raster 900	122215
Zellengestell Raster 1200	122216
Zellengestell Raster 1500	122217



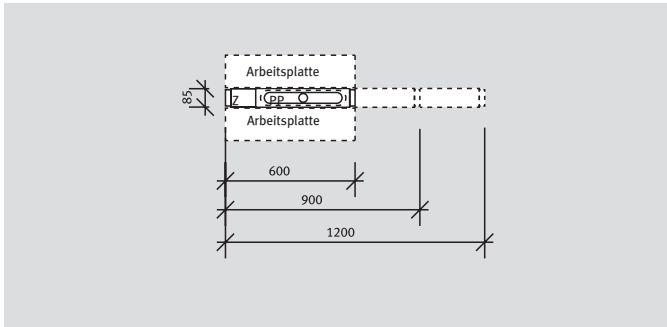
Ablageebene

Bezeichnung	Artikel-Nr.
Ablageebene Tiefe 184 mm	
5 mm Rohglastauflage	
2 Stativstangenhalter	
Raster 600	199913
Raster 900	199915
Raster 1200	199916
Raster 1500	199917



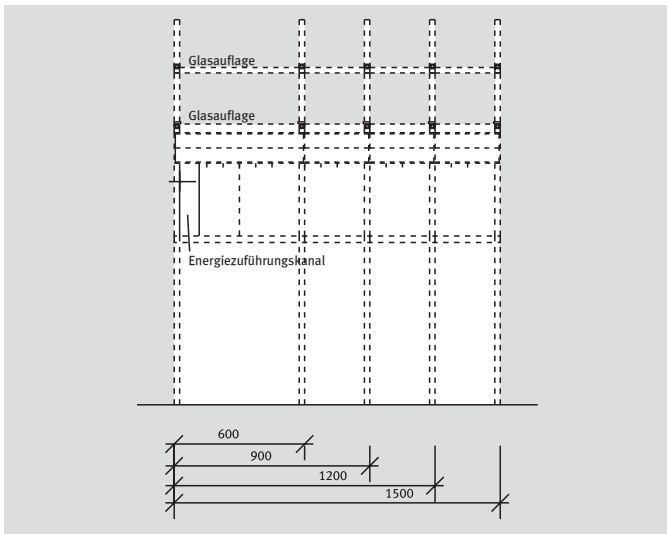
Installationsleiste

Bezeichnung	Artikel-Nr.
Installationsleiste aus Polypropylen	
Tiefe 85 mm	
Raster 600	383413
Raster 900	383415
Raster 1200	383416
Raster 1500	383417



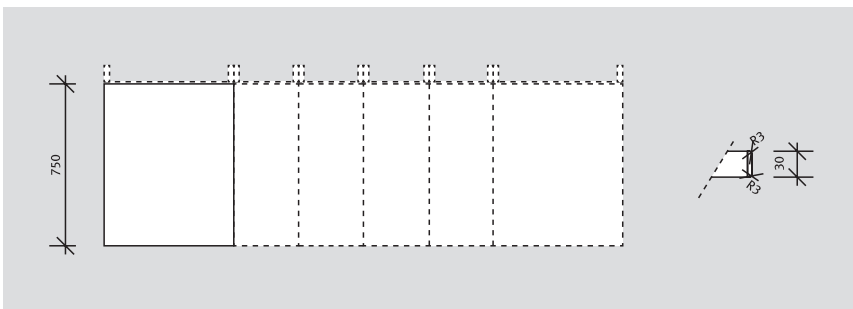
Installationsleiste

Bezeichnung	Artikel-Nr.
Installationsleiste aus Polypropylen	
Tiefe 85 mm	
mit PP-Trichterbecken	
Innenmaße 350 x 50 mm	
Raster 600	383513
Raster 900	383515
Raster 1200	383516
Raster 1500	383517



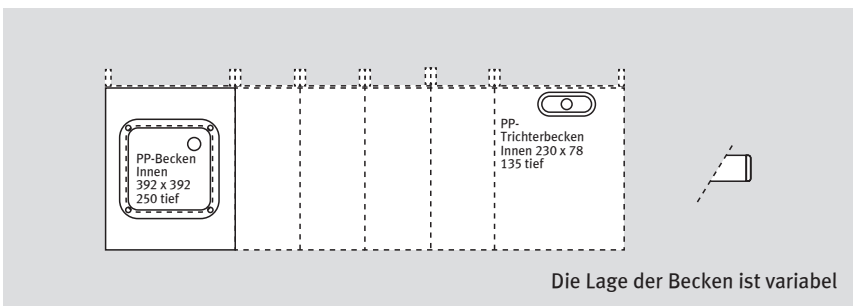
Energiezuführungskanal

Bezeichnung	Artikel-Nr.
Energiezuführungskanal	
Stahlblechkanal zur Verkleidung der	
Medienleitungen vom Unterbau zu den	
Medienkanälen	199911



Tischplatten Melaminharzoberfläche

Bezeichnung	Artikel-Nr.
Tischplatten Melaminharzoberfläche	
Tiefe 750 mm	
1 laufender Meter	311140

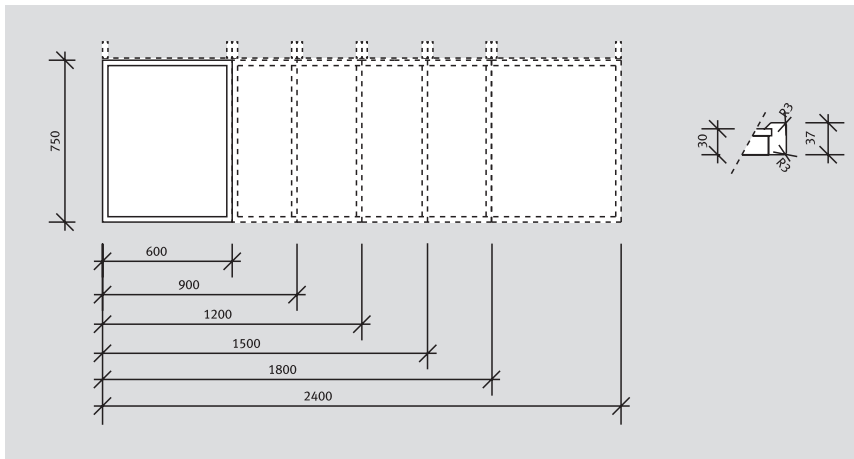


Polypropylen-Becken

Bezeichnung	Artikel-Nr.
Polypropylen-Becken für Tischplatten	
mit Melaminharzoberfläche	
Innenmaße 392 x 392 x 250 mm	
Farbe grau	313844
Polypropylen Trichterbecken für Tischplatten mit Melaminharzoberfläche	
Innenmaße 230 x 78 x 135 mm	
Farbe grau	313822
Bohrung in Tischplatte	
Melaminharzoberfläche	316210

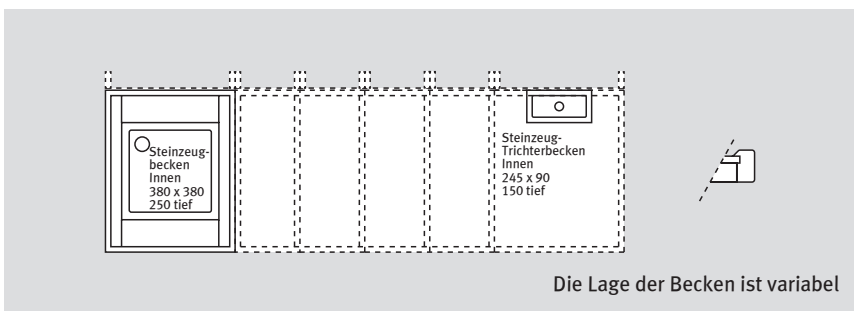


Tischplatten für Standeinheit und Standbrücke



Tischplatten Feinsteinzeug-Verbund

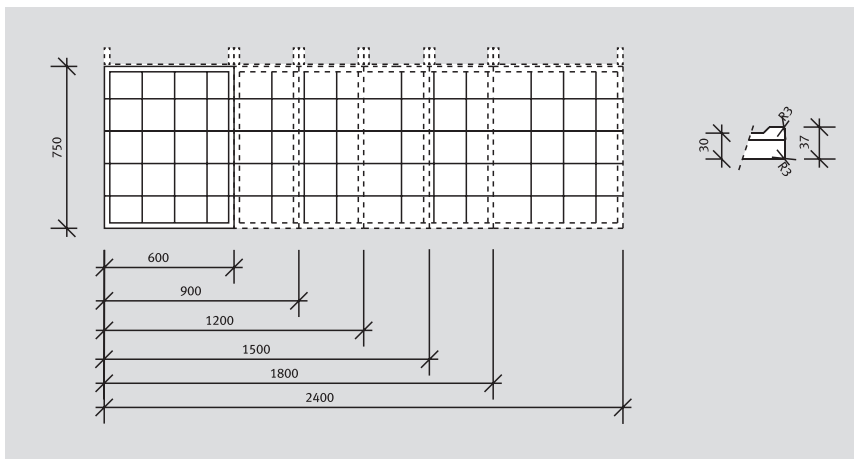
Bezeichnung	Artikel-Nr.
Tischplatten Feinsteinzeug-Verbund	
Trägerplatte mit großflächigen Feinsteinzeugfliesen belegt,	
Wulstrand aus Epoxydharz	
Tiefe 750 mm	
Raster 600	352443
Raster 900	352445
Raster 1200	352446
Raster 1500	352447
Raster 1800	352448
Raster 2400	352449



Steinzeugbecken

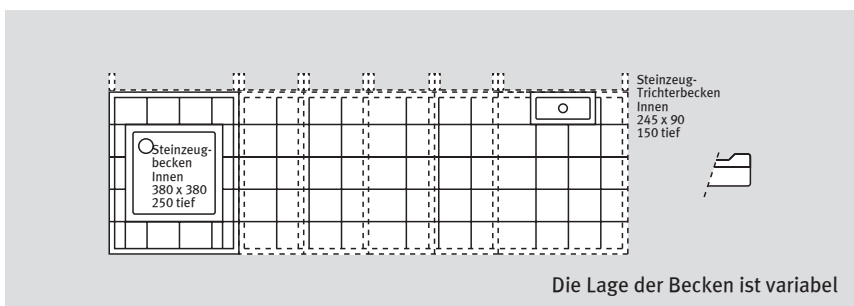
für Feinsteinzeug-Verbund-Tischplatten

Bezeichnung	Artikel-Nr.
Steinzeugbecken	
Innenmaße 380 x 380 x 250 mm	
Farbe weiß	363545
Steinzeug-Trichterbecken	
Innenmaße 245 x 90 x 150 mm	
Farbe weiß	363522
Bohrung in Tischplatte	
Feinsteinzeug-Verbund	356210



Tischplatten Rote Fliesen

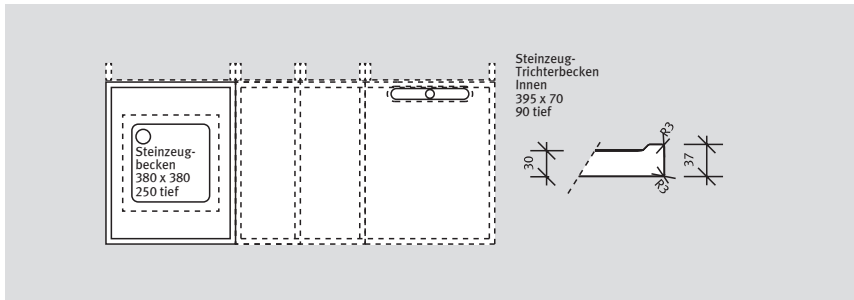
Bezeichnung	Artikel-Nr.
Tischplatten Rote Fliesen	
Trägerplatte mit roten unglasierten Laborfliesen belegt, Randfliesen mit Wulst	
Tiefe 750 mm	
Raster 600	320643
Raster 900	320645
Raster 1200	320646
Raster 1500	320647
Raster 1800	320648
Raster 2400	320649



Steinzeugbecken

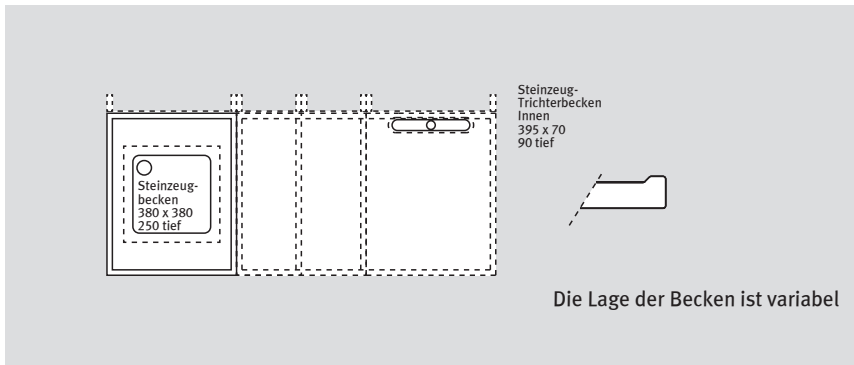
für Tischplatten mit roten Fliesen

Bezeichnung	Artikel-Nr.
Steinzeugbecken	
Innenmaße 380 x 380 x 250 mm	
Farbe rotbraun	363546
Steinzeug-Trichterbecken	
Innenmaße 245 x 90 x 150 mm	
Farbe rotbraun	363523
Bohrung in Tischplatte	
Fliesen	356210



Tischplatten Feinsteinzeug

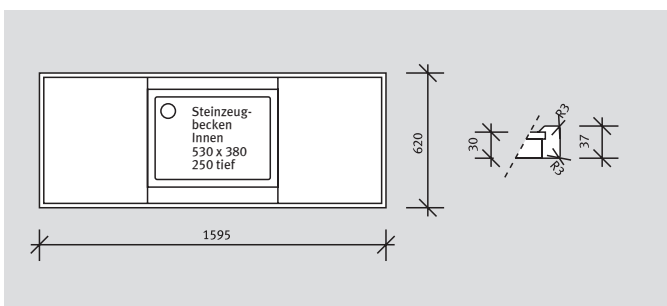
Bezeichnung	Artikel-Nr.
Tischplatten Feinsteinzeug	
Tiefe 750 mm	
Raster 600	351443
Raster 900	351445
Raster 1200	351446
Raster 1500	351447
Raster 1800	351448



Steinzeugbecken für Feinsteinzeug-Tischplatten

Bezeichnung	Artikel-Nr.
Steinzeugbecken	
Innenmaße 380 x 380 x 250 mm	
Farbe weiß	353545
Steinzeug-Trichterbecken	
Innenmaße 395 x 70 x 90 mm	
Farbe weiß	353521
Bohrung in Tischplatte	
Feinsteinzeug	356210

Tischplatten für Kopfspülen

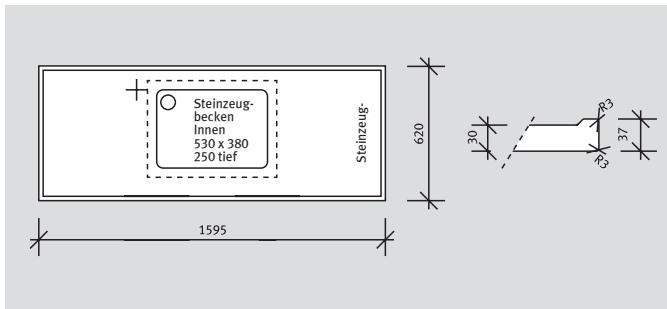


Tischplatten Feinsteinzeug-Verbund

Bezeichnung	Artikel-Nr.
Tischplatten Feinsteinzeug-Verbund	
Trägerplatte mit großflächigen Feinsteinzeug-fliesen belegt, angegossener Wulstrand aus Epoxydharz	
Tiefe 620 mm	
Breite 1595 mm	352498
Steinzeugbecken für Feinsteinzeug-Verbund-Tischplatten	
Innenmaße 380 x 530 x 250 mm	
Farbe weiß	363555
Bohrung in Tischplatte	
Feinsteinzeug-Verbund	356210

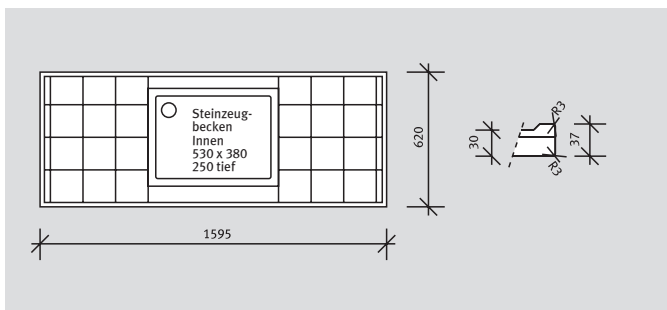


Tischplatten für Kopfspülen



Tischplatten Feinsteinzeug

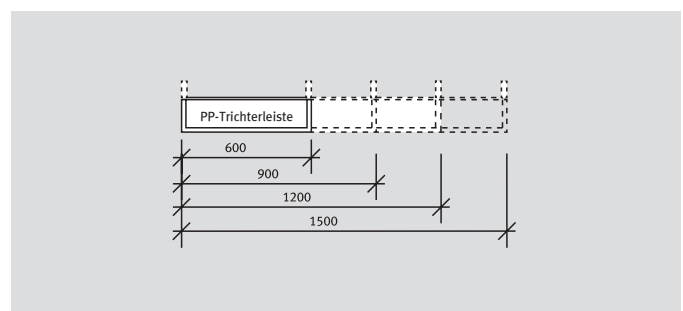
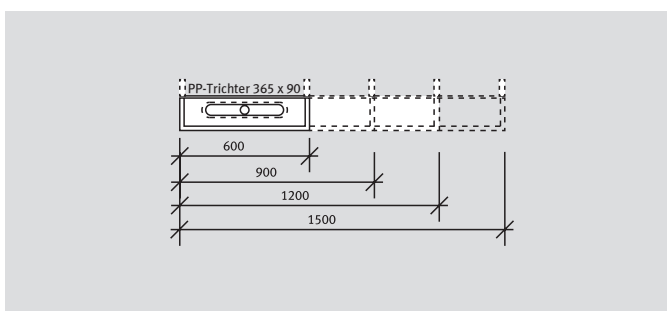
Bezeichnung	Artikel-Nr.
Tischplatten Feinsteinzeug mit untergesetztem Steinzeugbecken	
Tiefe 620 mm	
Breite 1595 mm	
Becken	
Innenmaße 380 x 530 x 250 mm	
Farbe weiß	354155
Bohrung in Tischplatte	
Feinsteinzeug	356210



Tischplatten Rote Fliesen

Bezeichnung	Artikel-Nr.
Tischplatten Rote Fliesen	
Trägerplatte mit roten unglasierten Laborfliesen belegt, Randfliesen mit Wulst	
Tiefe 620 mm	
Breite 1595 mm	320600
Steinzeugbecken für Tischplatten mit roten Fliesen	
Innenmaße 380 x 530 x 250 mm	
Farbe rotbraun	363556
Bohrung in Tischplatte	
Fliesen	356210

PP-Trichterleisten für Standeinheiten mit Vorsatzgestellen

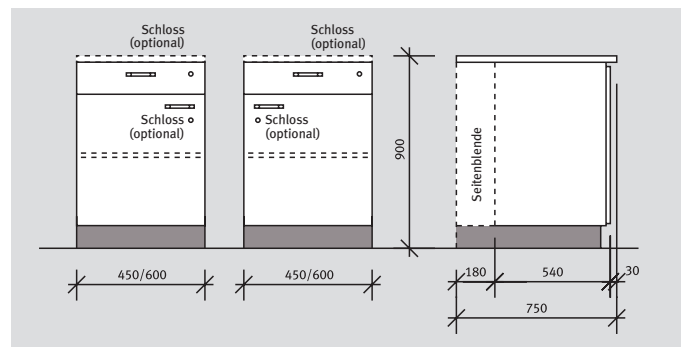
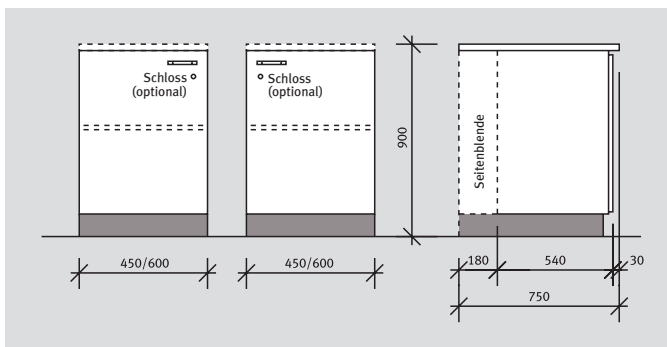


Installationsleiste mit Trichterbecken

Bezeichnung	Artikel-Nr.
Installationsleiste aus Polypropylen mit PP-Trichterbecken	
Tiefe 160 mm	
Innenmaße 365 x 90 mm	
Raster 600	383533
Raster 900	383535
Raster 1200	383536
Raster 1500	383537

Installationsleiste

Bezeichnung	Artikel-Nr.
Installationsleiste aus Polypropylen	
Tiefe 160 mm	
Raster 600	383433
Raster 900	383435
Raster 1200	383436
Raster 1500	383437

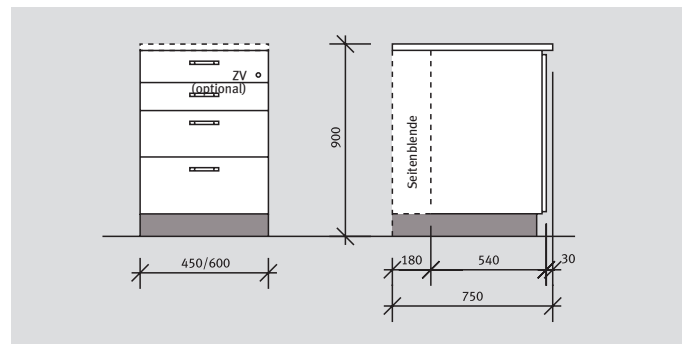
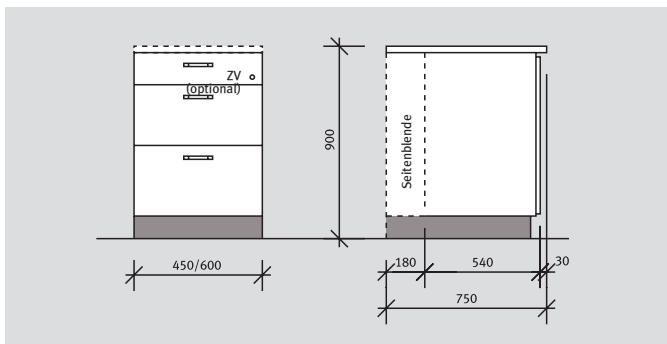


Unterbau mit Flügeltür

Bezeichnung	Artikel-Nr.
Unterbau mit Flügeltür, 1 Einlegeboden	
Tür links Raster 450	870152
Tür rechts Raster 450	870252
Tür links Raster 600	870153
Tür rechts Raster 600	870253
Hinterlegschloss	913101

Unterbau mit 1 Schubkasten, Flügeltür

Bezeichnung	Artikel-Nr.
Unterbau mit 1 Schubkasten, Flügeltür, 1 Einlegeboden	
Tür links Raster 450	870352
Tür rechts Raster 450	870452
Tür links Raster 600	870353
Tür rechts Raster 600	870453
Hinterlegschloss	913101



Unterbau mit 3 Schubkästen

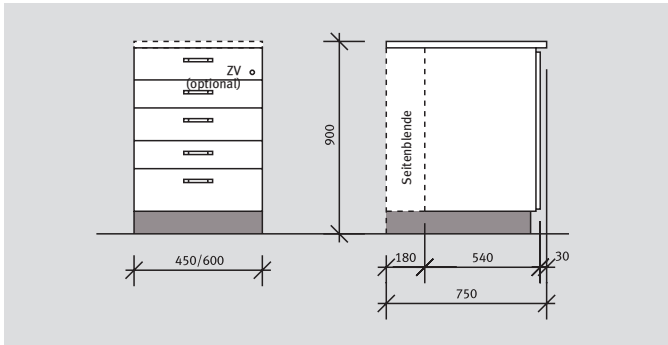
Bezeichnung	Artikel-Nr.
Unterbau mit 3 Schubkästen	
1 Schubkasten 1 HE	
2 Schubkästen 2 HE	
Raster 450	870852
Raster 600	870853
Zentralverschluss (ZV)	913103

Unterbau mit 4 Schubkästen

Bezeichnung	Artikel-Nr.
Unterbau mit 4 Schubkästen	
2 Schubkästen 1 HE	
2 Schubkästen 1,5 HE	
Raster 450	870652
Raster 600	870653
Zentralverschluss (ZV)	913103

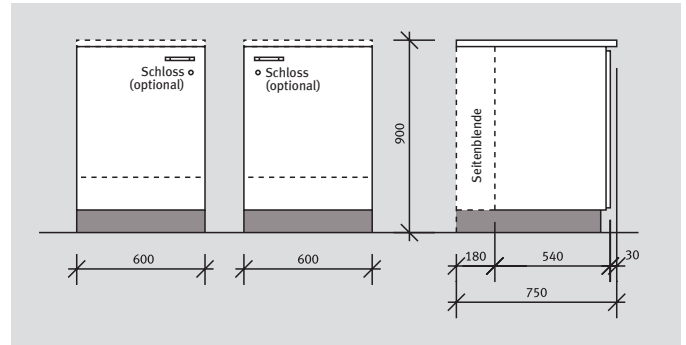


Unterbauten für Wand- und Doppelarbeitstische



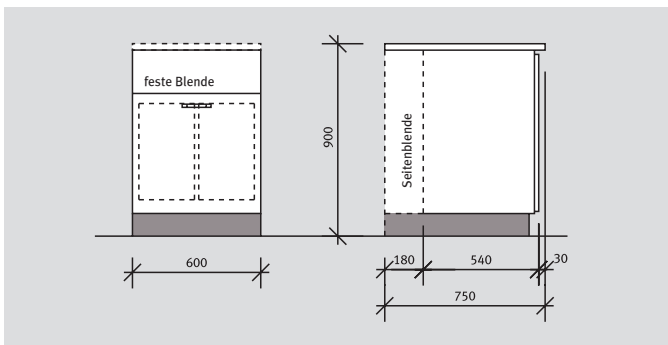
Unterbau mit 5 Schubkästen

Bezeichnung	Artikel-Nr.
Unterbau mit 5 Schubkästen	
5 Schubkasten 1 HE	
Raster 450	870552
Raster 600	870553
Zentralverschluss (ZV)	913103



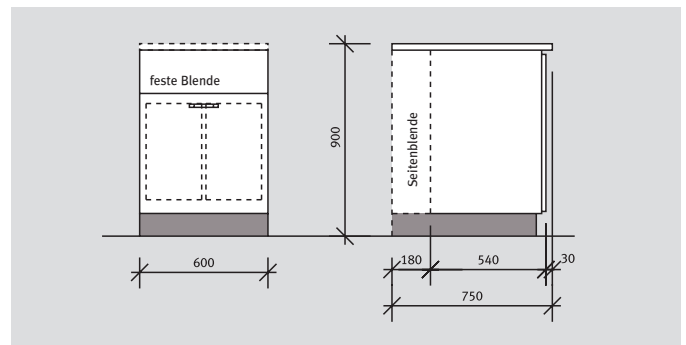
Unterbau für Installation

Bezeichnung	Artikel-Nr.
Unterbau für Installation	
Tür links Raster 600	871453
Tür rechts Raster 600	871353
Hinterlegschloss	913101



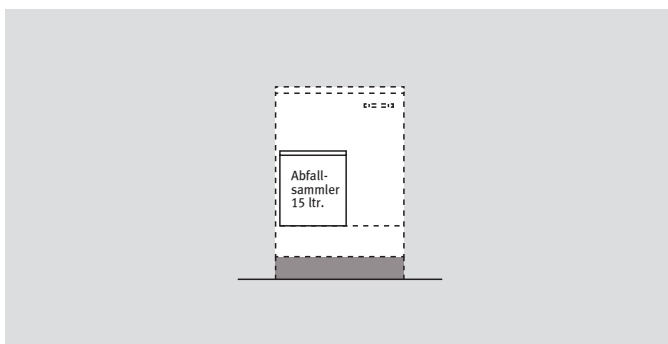
Unterbau für Abfallentsorgung

Bezeichnung	Artikel-Nr.
Unterbau für Abfallentsorgung	
1 Frontauszug auf Rollschubführung	
2 Abfallboxen à 20 l	
Raster 600	873853



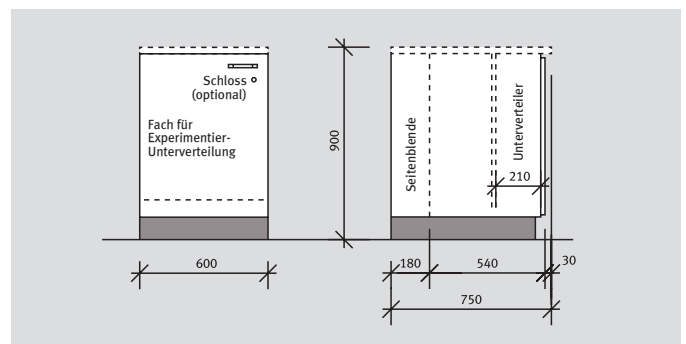
Unterbau für Abfallentsorgung

Bezeichnung	Artikel-Nr.
Unterbau für Abfallentsorgung	
1 Frontauszug auf Rollschubführung	
4 Abfallboxen à 15 l	
Raster 600	873553



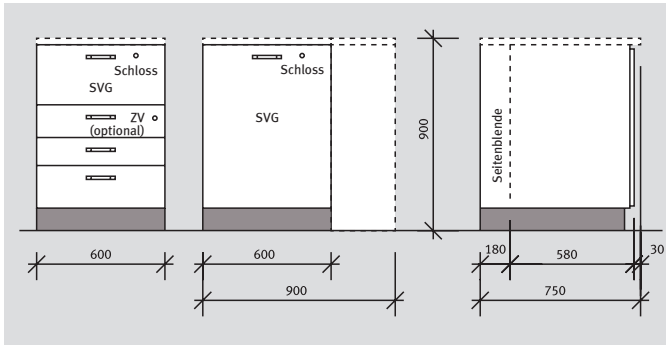
Einbau-Abfallsammler

Bezeichnung	Artikel-Nr.
Einbau-Abfallsammler	
1 Behälter 15 l	
Deckel-Lift-System	910036



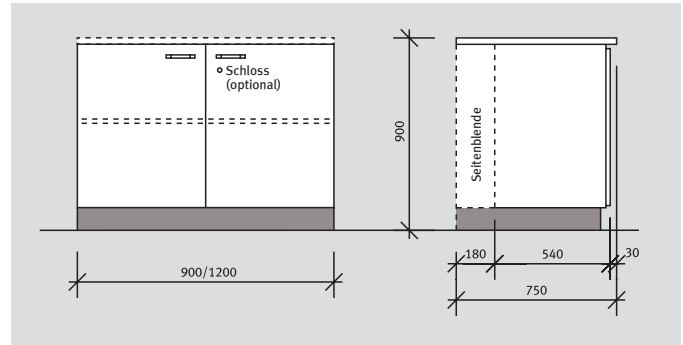
Unterbau Elektroinstallation

Bezeichnung	Artikel-Nr.
Unterbau Elektroinstallation	
Tür links Raster 600	872953
Tür rechts Raster 600	873053



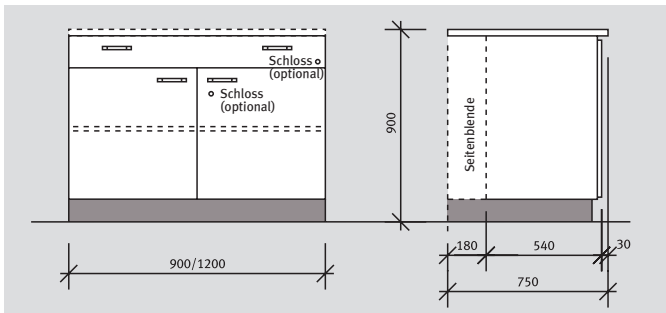
Unterbau für Stromversorgungsgerät (SVG)

Bezeichnung	Artikel-Nr.
Unterbau für Stromversorgungsgerät (SVG)	
Raster 600 für SVG 2 Höheneinheiten	874653
Raster 600 für SVG 4 Höheneinheiten	874753
Raster 900 für SVG 4 Höheneinheiten	874755
Zentralverschluss (ZV)	913103



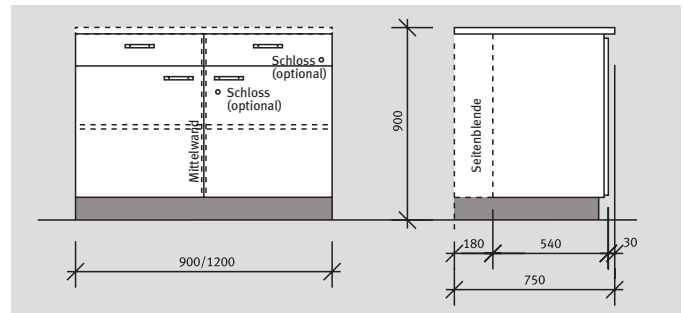
Unterbau mit Flügeltüren

Bezeichnung	Artikel-Nr.
Unterbau mit Flügeltüren, 1 Einlegeboden	
Raster 900	871555
Raster 1200	871556
Drehstangenschloss	913104



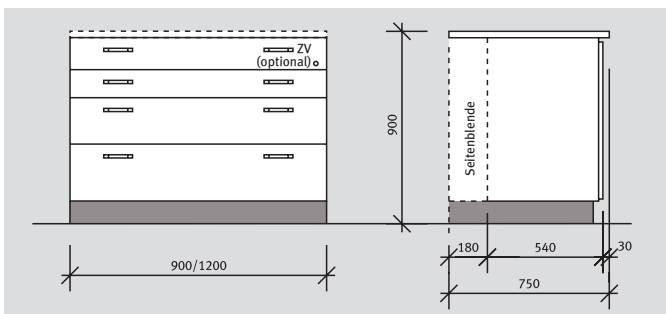
Unterbau 1 Schubkästen und Flügeltüren

Bezeichnung	Artikel-Nr.
Unterbau 1 Schubkästen und Flügeltüren, 1 Einlegeboden	
Raster 900	872255
Raster 1200	872256
Hinterlegschloss	913101
Drehstangenschloss	913104



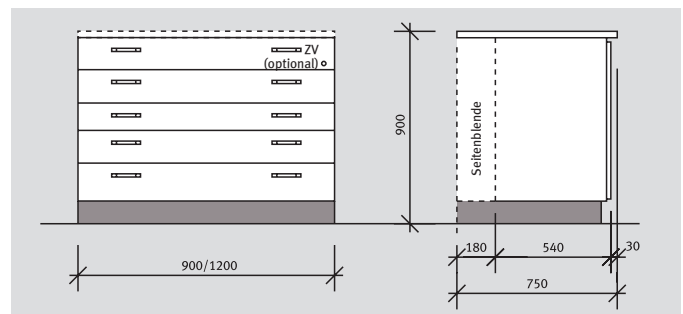
Unterbau 2 Schubkästen und Flügeltüren

Bezeichnung	Artikel-Nr.
Unterbau 2 Schubkästen und Flügeltüren, 2 Einlegeböden	
1 Mittelwand	
Raster 900	872155
Raster 1200	872156
Hinterlegschloss	913101
Drehstangenschloss	913104



Unterbau mit 4 Schubkästen

Bezeichnung	Artikel-Nr.
Unterbau m. 4 Schubkästen, 2 Schubkästen 1 HE, 2 Schubkästen 1,5 HE	
Raster 900	870655
Raster 1200	870656
Zentralverschluss (ZV)	913103

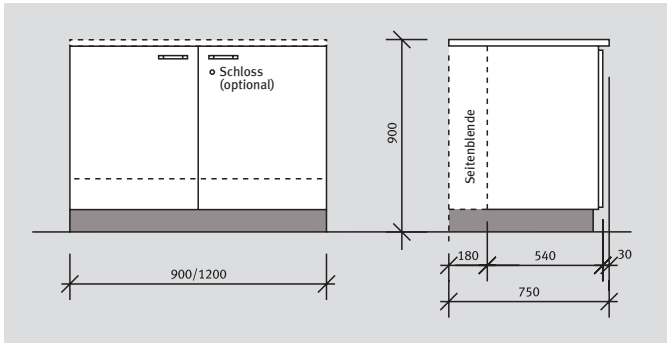


Unterbau mit 5 Schubkästen

Bezeichnung	Artikel-Nr.
Unterbau mit 5 Schubkästen, 5 Schubkästen 1 HE	
Raster 900	870555
Raster 1200	870556
Zentralverschluss (ZV)	913103

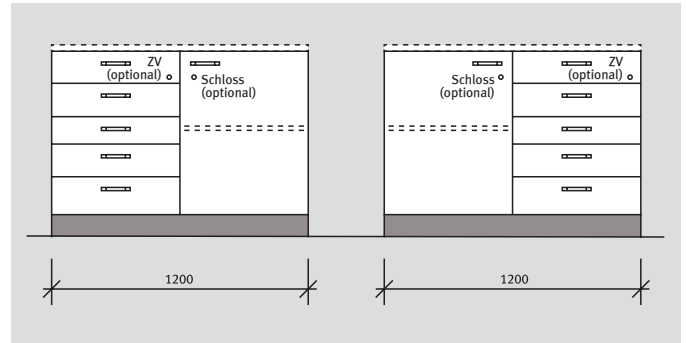


Unterbauten für Wand- und Doppelarbeitstische



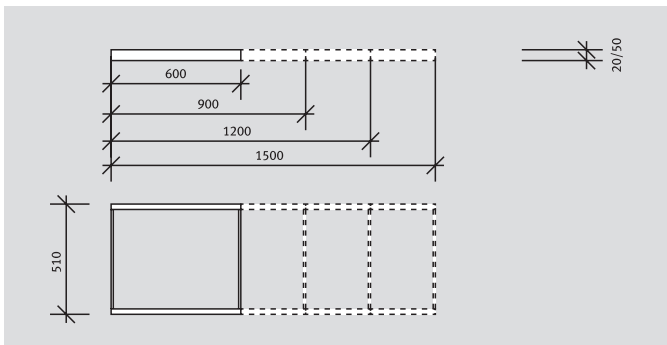
Unterbau für Installation

Bezeichnung	Artikel-Nr.
Unterbau für Installation	
Tür links Raster 900	872355
Tür rechts Raster 1200	872356



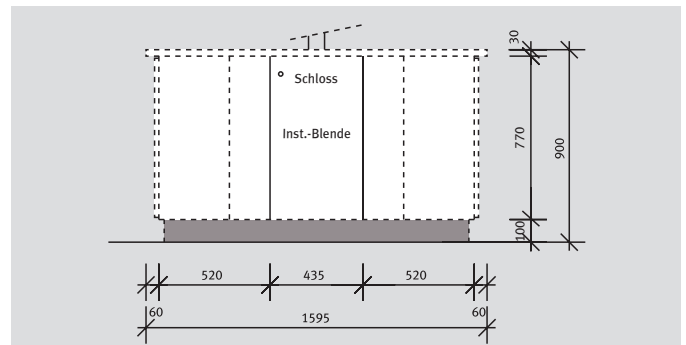
Unterbau mit 5 Schubkästen und Flügeltür

Bezeichnung	Artikel-Nr.
Unterbau mit 5 Schubkästen und Flügeltür, 5 Schubkästen Tür links	
Raster 1200	873056
5 Schubkästen Tür rechts	
Raster 1200	872056
Hinterlegschloss	913101
Drehstangenschloss	913104



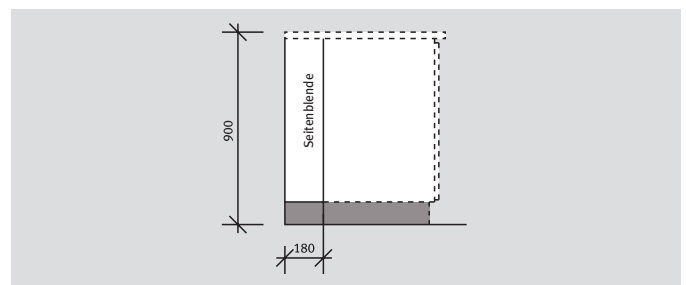
Unterrahmen

Bezeichnung	Artikel-Nr.
Unterrahmen Höhe 50 mm	
Raster 600	299093
Raster 900	299095
Raster 1200	299096
Raster 1500	299097
Unterrahmen Höhe 20 mm	
Raster 600	296093
Raster 900	296095
Raster 1200	296096
Raster 1500	296097



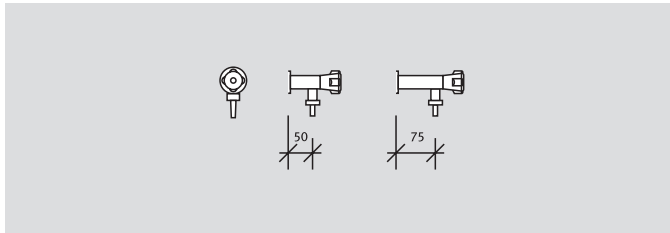
Installationsblende für Kopfspüle

Bezeichnung	Artikel-Nr.
Installationsblende für Kopfspüle als Zugang zu den Installationen an der Kopfspüle	
	913005

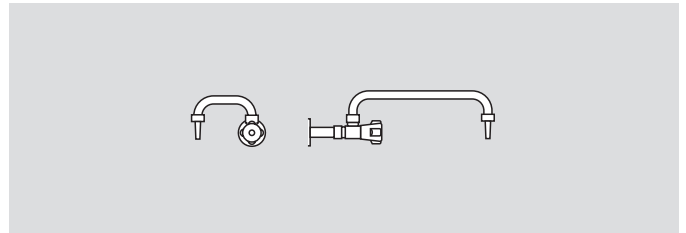


Wandanschlussblende

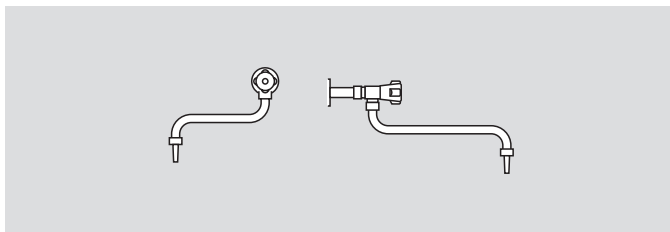
Bezeichnung	Artikel-Nr.
Wandanschlussblende	913013



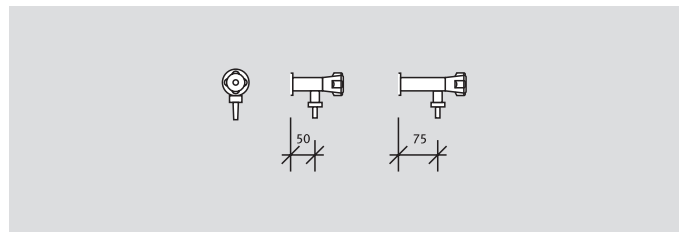
Bezeichnung	Artikel-Nr.
Eckventil für Wasser	
Ausladung 50 mm	710101
Ausladung 75 mm	710102



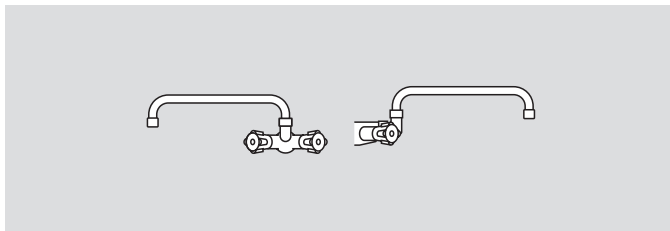
Bezeichnung	Artikel-Nr.
Eckventil für Wasser mit schwenkbarem U-Auslauf	
	710104



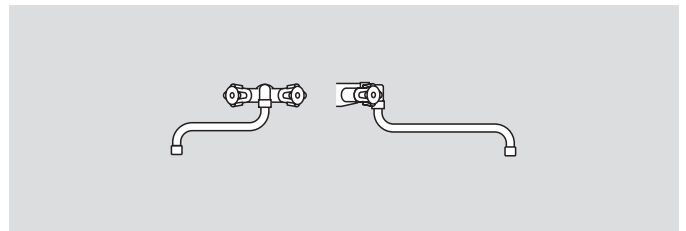
Bezeichnung	Artikel-Nr.
Eckventil für Wasser mit schwenkbarem S-Auslauf	
	710105



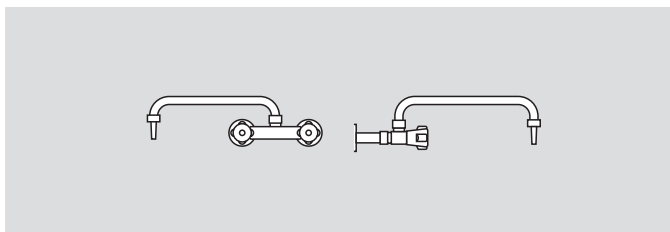
Bezeichnung	Artikel-Nr.
Eckventil für entsalztes Wasser	
Ausladung 50 mm	710601
Ausladung 75 mm	710602



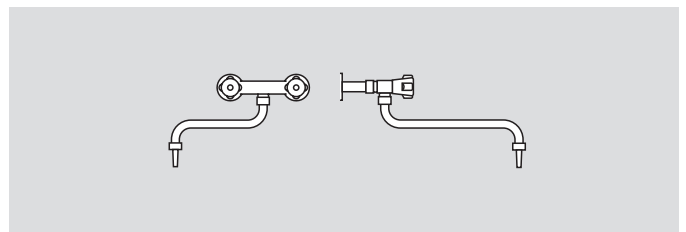
Bezeichnung	Artikel-Nr.
Mischbatterie drucklos mit U-Auslauf	
	715604



Bezeichnung	Artikel-Nr.
Mischbatterie drucklos mit S-Auslauf	
	715605



Bezeichnung	Artikel-Nr.
Mischbatterie druckfest mit U-Auslauf	
	715004



Bezeichnung	Artikel-Nr.
Mischbatterie druckfest mit S-Auslauf	
	715005



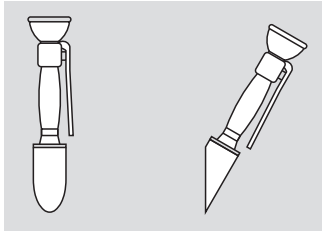
Sanitärarmaturen für Standeinheiten/Standbrücken



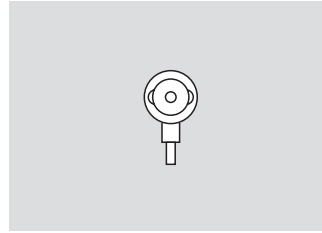
Bezeichnung	Artikel-Nr.
Absperrventil für Wasser	730150



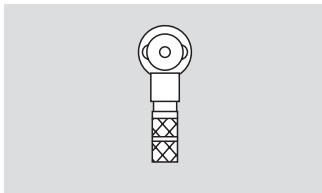
Bezeichnung	Artikel-Nr.
Absperrventil für entsalztes Wasser	730650



Bezeichnung	Artikel-Nr.
Augendusche nach DIN EN 15154-2, mit senkrecht strahlendem Duschkopf	940077

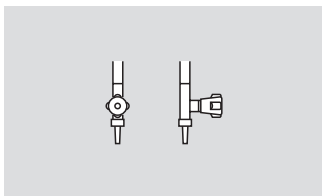


Bezeichnung	Artikel-Nr.
Gaseckhahn mit Schlauchtülle	711109

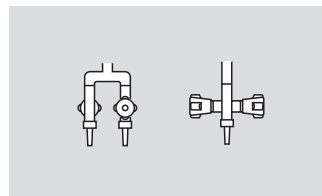


Bezeichnung	Artikel-Nr.
Gaseckhahn mit Kupplung	711920

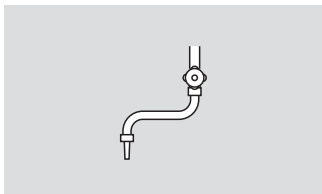
Sanitärarmaturen für Standbrücken



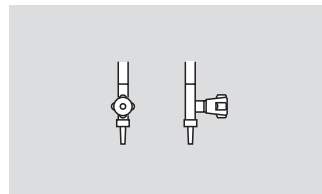
Bezeichnung	Artikel-Nr.
Durchgangsventil für Wasser	720101



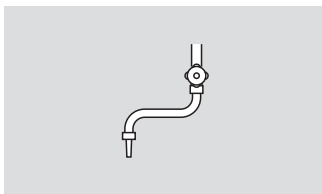
Bezeichnung	Artikel-Nr.
Doppeldurchgangsventil für Wasser	720102



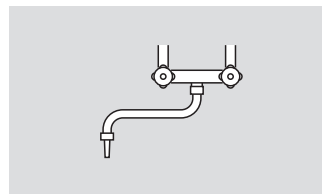
Bezeichnung	Artikel-Nr.
Durchgangsventil für Wasser mit S-Auslauf	720105



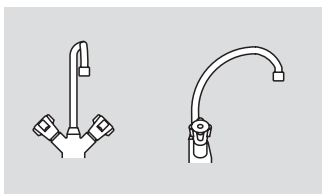
Bezeichnung	Artikel-Nr.
Durchgangsventil für entsalztes Wasser	720601



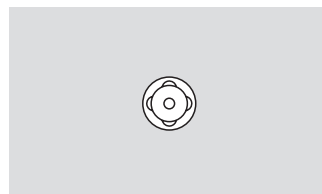
Bezeichnung	Artikel-Nr.
Durchgangsventil für entsalztes Wasser mit S-Auslauf	720605



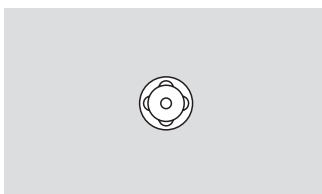
Bezeichnung	Artikel-Nr.
Mischbatterie druckfest mit S-Auslauf	725005



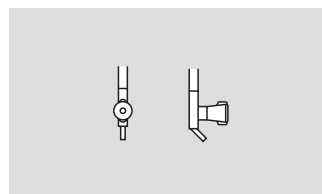
Bezeichnung	Artikel-Nr.
Mischbatterie drucklos als Standsäule	735600



Bezeichnung	Artikel-Nr.
Absperrventil für Wasser	730150



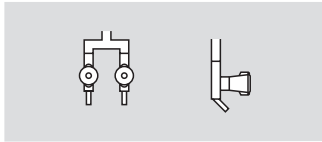
Bezeichnung	Artikel-Nr.
Absperrventil für entsalztes Wasser	730650



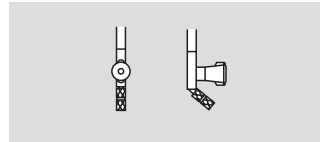
Bezeichnung	Artikel-Nr.
Durchgangsventil für Gas mit Schlauchtülle	721901



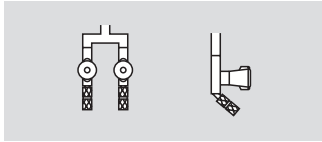
Sanitärarmaturen für Kopfspülen



Bezeichnung	Artikel-Nr.
Doppeldurchgangs- hahn für Gas mit Schlauchtülle	721902

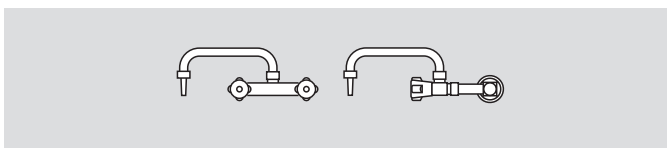


Bezeichnung	Artikel-Nr.
Durchgangshahn für Gas mit Kupplung	721920

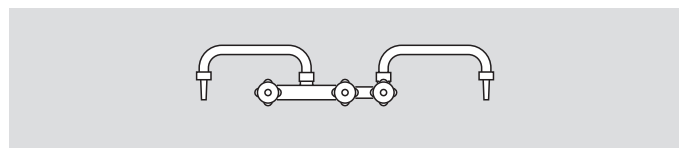


Bezeichnung	Artikel-Nr.
Doppeldurchgangs- hahn für Gas mit Kupplung	721922

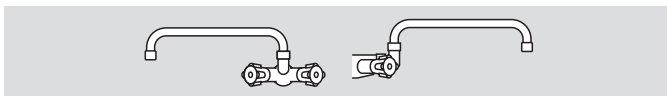
Sanitärarmaturen für Kopfspülen



Bezeichnung	Artikel-Nr.
Mischbatterie druckfest für Kopfspüle	715006

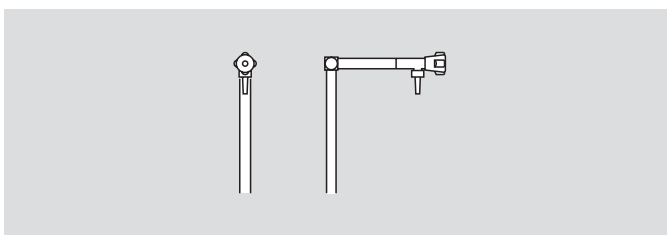


Bezeichnung	Artikel-Nr.
Mischbatterie druckfest für Kopfspüle mit zusätzlichem U-Auslauf Kaltwasser	715106

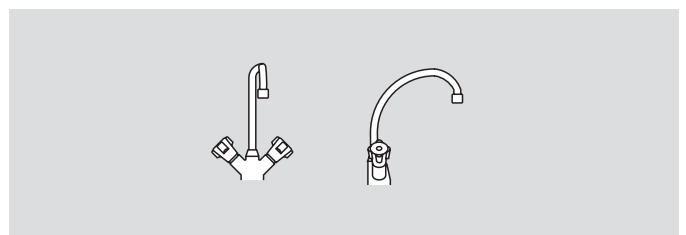


Bezeichnung	Artikel-Nr.
Mischbatterie drucklos für Kopfspüle	715604

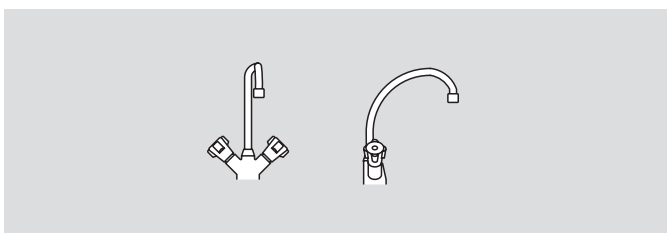
Standarmaturen zur Montage auf Tischplatten



Bezeichnung	Artikel-Nr.
Standarmatur Wasser	730111



Bezeichnung	Artikel-Nr.
Mischbatterie druckfest als Standarmatur	735601



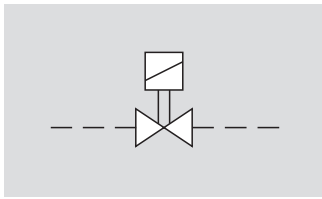
Bezeichnung	Artikel-Nr.
Mischbatterie drucklos als Standarmatur	735600



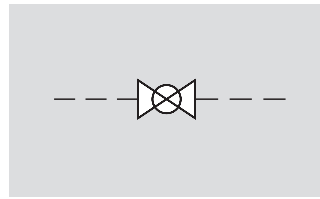
Bezeichnung	Artikel-Nr.
Augendusche nach DIN EN 15154-2, mit senkrecht strahlendem Dusch- kopf	940078



Installation Wasser



Bezeichnung	Artikel-Nr.
Wasser-Magnetventil	
1/2 Zoll	790150
Wasser-Magnetventil	
3/4 Zoll	790151



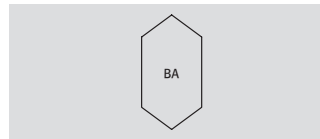
Bezeichnung	Artikel-Nr.
Tischanbindung	
Wasser, an bauseitigen	
Kugelhahn	790102



Bezeichnung	Artikel-Nr.
Tischanbindung	
Abwasser	790106

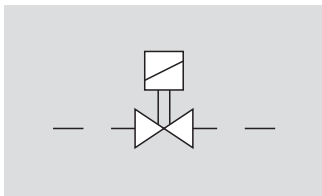


Bezeichnung	Artikel-Nr.
Druckloser	
Warmwasserspeicher	
5 Liter Inhalt	911048
10 Liter Inhalt	911049

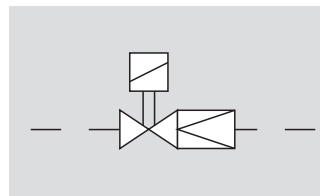


Bezeichnung	Artikel-Nr.
Systemtrenner Typ BA	
(nach DIN 1988 Teil 4 / EN 1717)	
1/2 Zoll	131038
3/4 Zoll	131035

Installation Gas



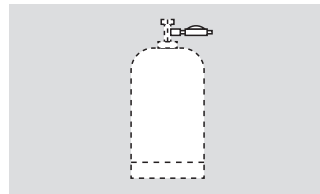
Bezeichnung	Artikel-Nr.
Gas-Magnetventil	
1/2 Zoll	790153
Gas-Magnetventil	
3/4 Zoll	790154



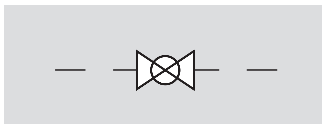
Bezeichnung	Artikel-Nr.
Gasmangel-	
sicherung	790156



Bezeichnung	Artikel-Nr.
Propangasflasche	
5 kg	790157

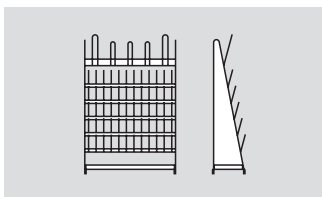


Bezeichnung	Artikel-Nr.
Druckminderer mit	
Manometer für	
Propangasflasche	790158

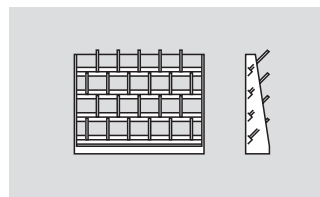


Bezeichnung	Artikel-Nr.
Tischanbindung Gas,	
an bauseitigen	
Kugelhahn	790103

Zubehör



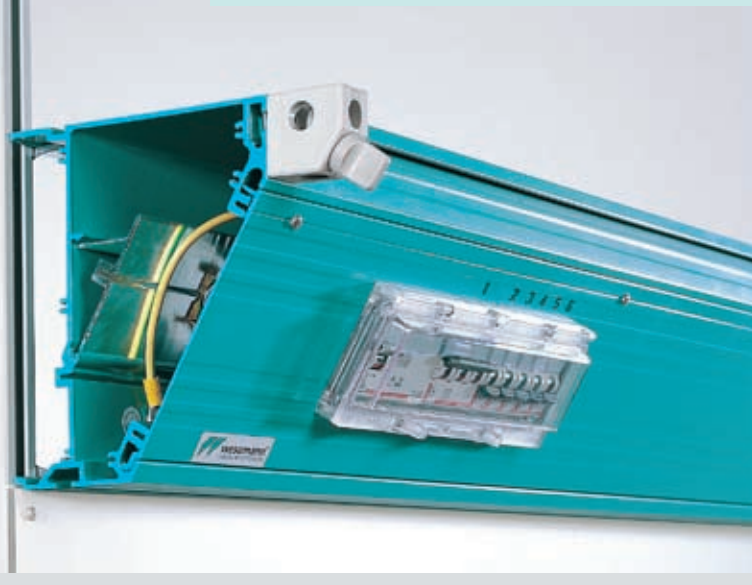
Bezeichnung	Artikel-Nr.
Abtropfgestell aus	
Draht für Laborgläser	
kunststoffüberzogen	
mit Auffangschale,	
ca. 610 x 420 x 170 mm	
(B x T x H)	910027



Bezeichnung	Artikel-Nr.
Abtropfgestell aus	
PP 600 x 460 mm	
Farbe lichtgrau, mit	
22 Stäben für Wand-	
oder Systemmontage,	
mit Auffangrinne und	
Ablaufstutzen	
ca. 460 x 600 x 100 mm	
(H x B x T)	910029



Elektroarmaturen



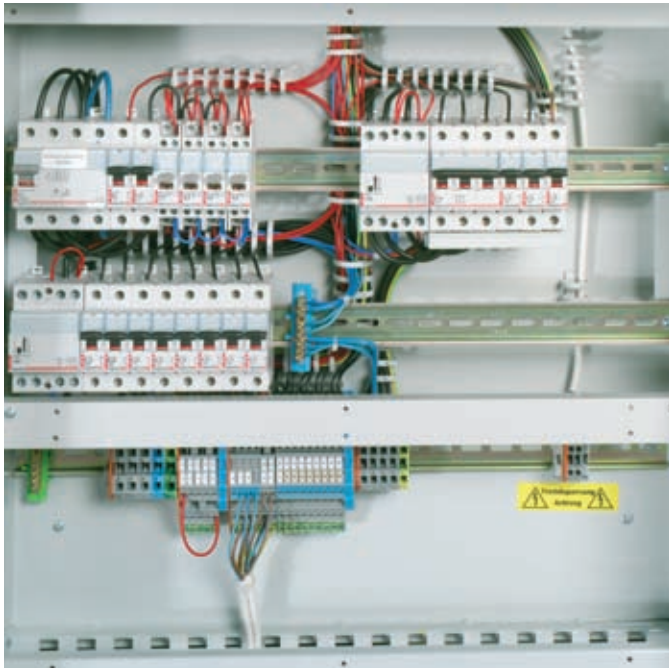
- Variable Bestückung mit Einbaugeräten aus dem Standardprogramm und Sonderelementen
- Flexible Kanalteilung bis zu 4 Kammern
- Installation von Daten-netzen
- Deckelführungsnut mit Sicherung gegen Heraus-fallen bei geöffnetem Kanal



	<table border="1"> <thead> <tr> <th>Anwendung</th> <th>Bezeichnung</th> <th>Artikel-Nr.</th> </tr> </thead> <tbody> <tr> <td>Schaltung Stromversorgung Experimentierver- teiler und Strom Lehrer</td> <td>Tasten- kombination 1 Schlüsseltaster 1 Austaster 1 Kontrollleuchte</td> <td>681035</td> </tr> </tbody> </table>	Anwendung	Bezeichnung	Artikel-Nr.	Schaltung Stromversorgung Experimentierver- teiler und Strom Lehrer	Tasten- kombination 1 Schlüsseltaster 1 Austaster 1 Kontrollleuchte	681035		<table border="1"> <thead> <tr> <th>Anwendung</th> <th>Bezeichnung</th> <th>Artikel-Nr.</th> </tr> </thead> <tbody> <tr> <td></td> <td>1 PE-Buchse</td> <td>681048</td> </tr> </tbody> </table>	Anwendung	Bezeichnung	Artikel-Nr.		1 PE-Buchse	681048
Anwendung	Bezeichnung	Artikel-Nr.													
Schaltung Stromversorgung Experimentierver- teiler und Strom Lehrer	Tasten- kombination 1 Schlüsseltaster 1 Austaster 1 Kontrollleuchte	681035													
Anwendung	Bezeichnung	Artikel-Nr.													
	1 PE-Buchse	681048													
	<table border="1"> <thead> <tr> <th>Anwendung</th> <th>Bezeichnung</th> <th>Artikel-Nr.</th> </tr> </thead> <tbody> <tr> <td>Schaltung – Netz Schüler – Gas Lehrer/ Schüler – Wasser Lehrer/ Schüler</td> <td>Tasten- kombination 1 Eintaster 1 Austaster 1 Kontrollleuchte</td> <td>681036</td> </tr> </tbody> </table>	Anwendung	Bezeichnung	Artikel-Nr.	Schaltung – Netz Schüler – Gas Lehrer/ Schüler – Wasser Lehrer/ Schüler	Tasten- kombination 1 Eintaster 1 Austaster 1 Kontrollleuchte	681036		<table border="1"> <tbody> <tr> <td></td> <td>1 Wechselschalter</td> <td>681018</td> </tr> </tbody> </table>		1 Wechselschalter	681018			
Anwendung	Bezeichnung	Artikel-Nr.													
Schaltung – Netz Schüler – Gas Lehrer/ Schüler – Wasser Lehrer/ Schüler	Tasten- kombination 1 Eintaster 1 Austaster 1 Kontrollleuchte	681036													
	1 Wechselschalter	681018													
	<table border="1"> <thead> <tr> <th>Anwendung</th> <th>Bezeichnung</th> <th>Artikel-Nr.</th> </tr> </thead> <tbody> <tr> <td>Notabschaltung Experimentierver- teiler</td> <td>Not-Aus-Taster</td> <td>681034</td> </tr> </tbody> </table>	Anwendung	Bezeichnung	Artikel-Nr.	Notabschaltung Experimentierver- teiler	Not-Aus-Taster	681034		<table border="1"> <thead> <tr> <th>Anwendung</th> <th>Bezeichnung</th> <th>Artikel-Nr.</th> </tr> </thead> <tbody> <tr> <td>Netzwerk- anschluss</td> <td>Datensteckdose RJ 45 CAT 6 unverdrahtet Einfachdose Doppeldose</td> <td>651903 651904</td> </tr> </tbody> </table>	Anwendung	Bezeichnung	Artikel-Nr.	Netzwerk- anschluss	Datensteckdose RJ 45 CAT 6 unverdrahtet Einfachdose Doppeldose	651903 651904
Anwendung	Bezeichnung	Artikel-Nr.													
Notabschaltung Experimentierver- teiler	Not-Aus-Taster	681034													
Anwendung	Bezeichnung	Artikel-Nr.													
Netzwerk- anschluss	Datensteckdose RJ 45 CAT 6 unverdrahtet Einfachdose Doppeldose	651903 651904													
	<table border="1"> <thead> <tr> <th>Anwendung</th> <th>Bezeichnung</th> <th>Artikel-Nr.</th> </tr> </thead> <tbody> <tr> <td>Stromversorgung</td> <td>Schukosteckdose 230 V/16 A Kinderschutz</td> <td>681001</td> </tr> </tbody> </table>	Anwendung	Bezeichnung	Artikel-Nr.	Stromversorgung	Schukosteckdose 230 V/16 A Kinderschutz	681001		<table border="1"> <tbody> <tr> <td></td> <td>Leerdose mit Abdeckung</td> <td>683052</td> </tr> </tbody> </table>		Leerdose mit Abdeckung	683052			
Anwendung	Bezeichnung	Artikel-Nr.													
Stromversorgung	Schukosteckdose 230 V/16 A Kinderschutz	681001													
	Leerdose mit Abdeckung	683052													
	<table border="1"> <thead> <tr> <th>Anwendung</th> <th>Bezeichnung</th> <th>Artikel-Nr.</th> </tr> </thead> <tbody> <tr> <td>Stromversorgung EDV-Geräte</td> <td>Schukosteckdose EDV Rot 230 V/16 A Kinderschutz</td> <td>681062</td> </tr> </tbody> </table>	Anwendung	Bezeichnung	Artikel-Nr.	Stromversorgung EDV-Geräte	Schukosteckdose EDV Rot 230 V/16 A Kinderschutz	681062		<table border="1"> <tbody> <tr> <td></td> <td>Automatenklappe IP 44 4 Einheiten 8 Einheiten 12 Einheiten</td> <td>680017 680016 680007</td> </tr> </tbody> </table>		Automatenklappe IP 44 4 Einheiten 8 Einheiten 12 Einheiten	680017 680016 680007			
Anwendung	Bezeichnung	Artikel-Nr.													
Stromversorgung EDV-Geräte	Schukosteckdose EDV Rot 230 V/16 A Kinderschutz	681062													
	Automatenklappe IP 44 4 Einheiten 8 Einheiten 12 Einheiten	680017 680016 680007													
	<table border="1"> <thead> <tr> <th>Anwendung</th> <th>Bezeichnung</th> <th>Artikel-Nr.</th> </tr> </thead> <tbody> <tr> <td>Stromversorgung Lehrer mit Dreh- strom</td> <td>CEE-Steckdose 400 V/16 A</td> <td>681004</td> </tr> </tbody> </table>	Anwendung	Bezeichnung	Artikel-Nr.	Stromversorgung Lehrer mit Dreh- strom	CEE-Steckdose 400 V/16 A	681004								
Anwendung	Bezeichnung	Artikel-Nr.													
Stromversorgung Lehrer mit Dreh- strom	CEE-Steckdose 400 V/16 A	681004													
	<table border="1"> <thead> <tr> <th>Anwendung</th> <th>Bezeichnung</th> <th>Artikel-Nr.</th> </tr> </thead> <tbody> <tr> <td>Weiterleitung dereingespeisten Kleinspannung zu den Schülern</td> <td>Elektro- armaturensetz 4 Wahlpole 1 PE-Buchse</td> <td>681008</td> </tr> </tbody> </table>	Anwendung	Bezeichnung	Artikel-Nr.	Weiterleitung dereingespeisten Kleinspannung zu den Schülern	Elektro- armaturensetz 4 Wahlpole 1 PE-Buchse	681008								
Anwendung	Bezeichnung	Artikel-Nr.													
Weiterleitung dereingespeisten Kleinspannung zu den Schülern	Elektro- armaturensetz 4 Wahlpole 1 PE-Buchse	681008													



Die Experimentierunterverteilung beinhaltet alle Sicherungs- und Steuerelemente. Die fachgerechte Verdrahtung mit VDE-geprüften Bauteilen bildet die Voraussetzung für ein sicheres und langlebiges Produkt. Die Dokumentation der Schaltung wird für jeden Verteiler individuell erstellt und in einer Folientasche dem Produkt beigelegt.



Anwendung	Bezeichnung	Artikel-Nr.
Aufnahme Absicherung und Steuerung	Verteilergehäuse R600	680002
Abschaltung Experimentierverteilung	Hauptschalter 3-polig 63A	680020
Fehlerstrom-Schutzeinrichtung	FI-Schalter 40A 0,03A Typ B Allstromsensitiv	680030
Schaltung – Experimentierverteilung – Strom Lehrer – Strom Schüler	Hauptschütz 40A 4 Schließer	680055
Schaltung – Gas Lehrer – Gas Schüler (2 Stück) – Wasser Lehrer – Wasser Schüler	Hilfsschütz 20 A 2 Schließer	680065
Schaltung Wahlpolwächter	Hilfsschütz 20A, 4 Schließer	680066
Nachlaufsteuerung Beamer	Zeitrelais 8A Beamer	680067
Steuersicherung	Leitungsschutzschalter B 6A 1-polig	680085
Absicherung Magnetventile	Leitungsschutzschalter B 10A 1-polig	680090
Absicherung	Leitungsschutzschalter B 16A 1-polig	680095
Absicherung CEE Dose	Leitungsschutzschalter B 16A 3-polig	680145

Anwendung	Bezeichnung	Artikel-Nr.
Absicherung Experimentierschalttafel	Leitungsschutzschalter C 10A 1-polig	680150
Absicherung Experimentierschalttafel	Leitungsschutzschalter C 16A 1-polig	680155
Absicherung Experimentierschalttafel	Leitungsschutzschalter C 16A 3-polig	680175
Absicherung Experimentierschalttafel	Leitungsschutzschalter C 25A 3-polig	680180
Schaltung Licht	Stromstoßschalter 1-polig 16A	680023
Absicherung mit Fehlerstrom Schutzeinrichtung	LS-FI Schalter 16 A 0,03A B1+N	680181
	Elektrischer Anschluss an das Hausnetz Experimentierverteilung bis 20 Leitungen	600008
	Elektrischer Anschluss an das Hausnetz Experimentierverteilung bis 40 Leitungen	600009
	Elektrischer Anschluss an das Hausnetz Einzelleitung	600005



Laborgeräte



Maße H/B/T 820/600/570
Unterbaugerät für Wand- und
Doppelarbeitstische

Kühlschrank

Bezeichnung	Artikel-Nr.
Kühlschrank	
FCKW/FKW-frei	
Nutzinhalt ca. 150 Liter	
Abtauautomatik	
Gehäuse reinweiß, Innenbeleuchtung	
Wechselbarer Türanschlag	
Frontbe- und entlüftung (Unterbaugerät)	993052
Kühlschrank	
FCKW/FKW-frei	
Innenraum Ex-Schutz-Ausführung, frei von Zündquellen	
Nutzinhalt ca. 150 Liter	
Abtauautomatik	
Gehäuse reinweiß	
Wechselbarer Türanschlag	
Frontbe- und entlüftung (Unterbaugerät)	993062



Maße H/B/T 820/600/570
Unterbaugerät für Wand- und
Doppelarbeitstische

Kühlschrank mit Gefrierfach

Bezeichnung	Artikel-Nr.
Kühlschrank mit Gefrierfach	
FCKW/FKW-frei	
Nutzinhalt ca. 140 Liter, davon 18 l ***Gefrierfach	
Abtauautomatik	
Gehäuse reinweiß, Innenbeleuchtung	
Wechselbarer Türanschlag	
Frontbe- und entlüftung (Unterbaugerät)	993053
Kühlschrank mit Gefrierfach	
FCKW/FKW-frei	
Innenraum Ex-Schutz-Ausführung, frei von Zündquellen	
Nutzinhalt ca. 140 Liter, davon 18 l ***Gefrierfach	
Abtauautomatik	
Gehäuse reinweiß	
Wechselbarer Türanschlag	
Frontbe- und entlüftung (Unterbaugerät)	993063



Maße H/B/T 820/600/600
Standgerät unterbaufähig

Laborglas-Reinigungsautomat

Bezeichnung	Artikel-Nr.
Laborglas-Reinigungsautomat	
Grundgerät Miele Professional	
Modell G 7883 Mielabor	
Wasseranschlüsse:	
1 x Kaltwasser, 1 x Warmwasser, 1 x VE-Wasser	
3 x Anschlussschlauch 1/2" mit 3/4" Verschraubung	
Elektroanschluss: 3 N/PE 400 V	
Anschlussleistung 9,7 KW	911064
Grundkorbset	911061
Unterkorb U874	
Oberkorb O188	



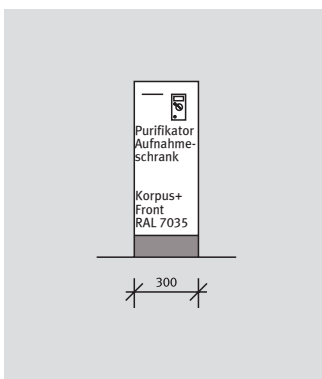
Einsatz zur Aufnahme von Trichtern, Bechergläsern, Weithalsgläsern

Bezeichnung	Artikel-Nr.
Einsatz zur Aufnahme von Trichtern, Bechergläsern, Weithalsgläsern	
AK 12 Einsatz 1/2	
H 67+60, B 225, T 442 mm	911088



Einsatz für Reagenzgläser

Bezeichnung	Artikel-Nr.
Einsatz 1/4 für ca. 200 Reagenzgläser bis 75 mm Modell E 103 H 102 (122), B 200, T 320 in 6 Fächern aufgeteilt einschl. Deckel	911082
Einsatz 1/4 für ca. 200 Reagenzgläser bis 105 mm Modell E 104 H 132 (152), B 200, T 320 in 6 Fächern aufgeteilt einschl. Deckel	911090
Einsatz 1/4 für ca. 200 Reagenzgläser bis 165 mm Modell E 105 H 192 (212), B 200, T 320 in 6 Fächern aufgeteilt einschl. Deckel	911083
Einsatz 1/4 für ca. 200 Reagenzgläser bis 200 mm Modell E 139 H 227 (247), B 200, T 320 in 6 Fächern aufgeteilt einschl. Deckel	911091



Maße H/B/T 850/300/600
Standgerät unterbaufähig

Wasservollentsalzungsanlage

Bezeichnung	Artikel-Nr.
Wasservollentsalzungsanlage Grundgerät ohne Patrone Aufnahmeschrank für Wasservollentsalzungs-Patrone, kompatibel zu Miele Laborglas-Reinigungsautomat, Leitwertmessgerät in der Front integriert	911065
Ionenaustauschpatrone aus V4A-Edelstahl Druckfest bis 10 bar, mit Qualitäts-Mischbett-Harzen Kapazität bei 20 $\mu\text{S}/\text{cm}$ und 10 °d 2800 l Leistung max. 950 l/h	911004



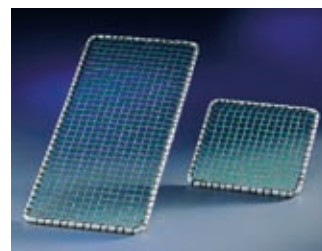
Einsatz Federhaken

Bezeichnung	Artikel-Nr.
Einsatz 1/2 mit Federhaken in 2 Höhen Modell E 106 H 186, B 195, T 430 mm 10 Federhaken 175 mm 18 Federhaken 105 mm Abstand ca. 60 mm	911084



Einsatz Bechergläser

Bezeichnung	Artikel-Nr.
Einsatz 1/2 für 21 Bechergläser bis 250 ml Modell E 109 H 155, B 230, T 460 mm 21 x 3 Haltestäbe, für Unterkorb	911085



Abdecknetz

Bezeichnung	Artikel-Nr.
A2 Abdecknetz 1/2 216 x 456 mm	911086
A3 Abdecknetz 1/4 206 x 206 mm	911087

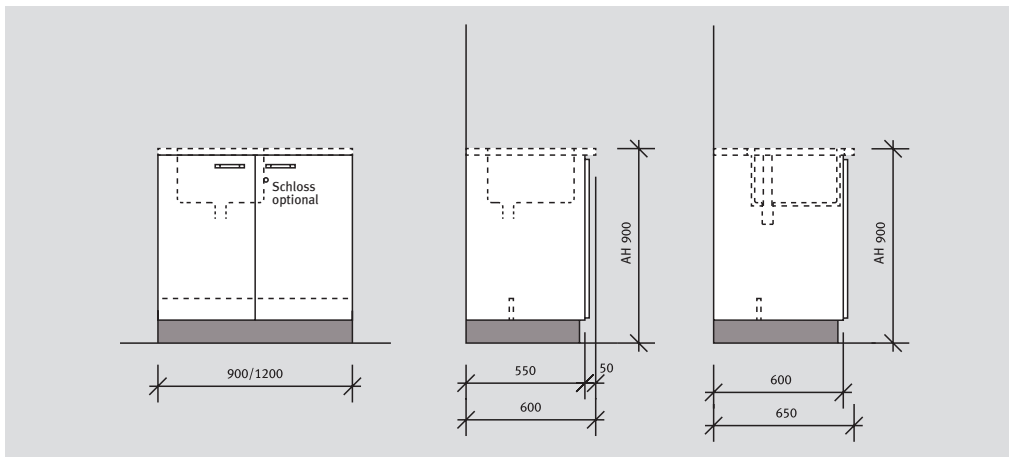


Wasservollentsalzungsanlage zur Wandmontage

Bezeichnung	Artikel-Nr.
Wasservollentsalzungsanlage zur Wandmontage Drucklose Patrone aus Polyethylen, gefüllt mit Qualitäts-Mischbett-Harzen mit analogem Leitwertmessgerät Kapazität bei 20 $\mu\text{S}/\text{cm}$ und 10 °d 750 l Leistung max. 100 l/h	911007
Ersatzpatrone DI 750	911006

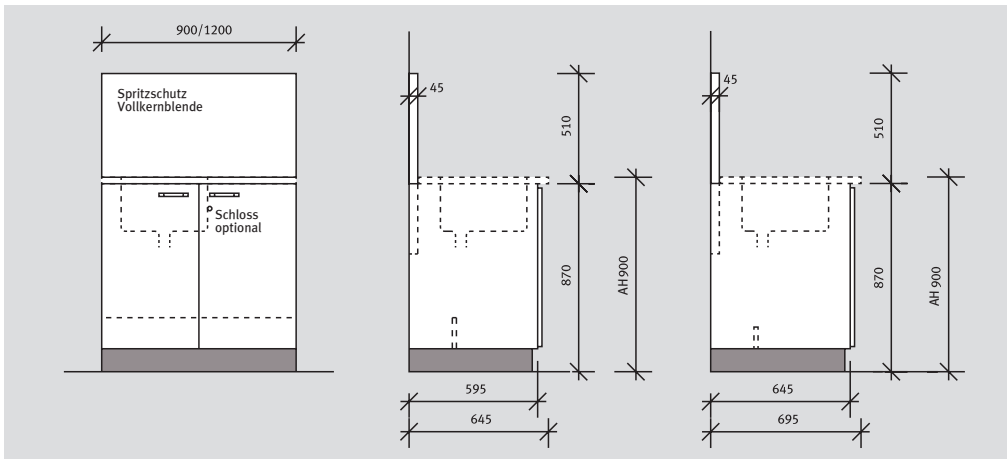


Einzelspülen



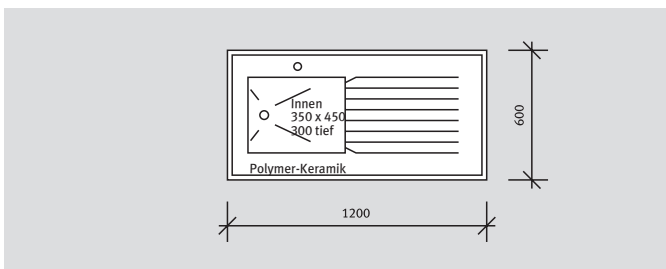
Unterbau für Spülenabdeckung

Bezeichnung	Artikel-Nr.
Unterbau für Spülenabdeckung	
Tiefe 600 mm	
Raster 900 Flügeltüren	872355
Raster 1200 Flügeltüren	872356
Unterbau für Spülenabdeckung	
Tiefe 650 mm	
Raster 900 Flügeltüren	875355
Raster 1200 Flügeltüren	875356
Drehstangenschloss	913104



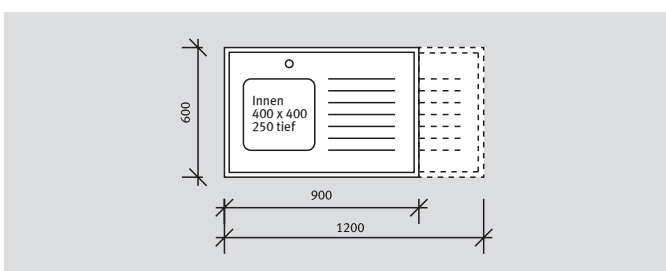
Unterbau mit Rückwandrahmen

Bezeichnung	Artikel-Nr.
Unterbau mit Rückwandrahmen, für Spülabdeckungen, Tiefe 600 mm	
Raster 900 Flügeltüren	871135
Raster 1200 Flügeltüren	871136
Unterbau mit Rückwandrahmen, für Spülabdeckungen, Tiefe 650 mm	
Raster 900 Flügeltüren	872135
Raster 1200 Flügeltüren	872136
Drehstangenschloss	913104



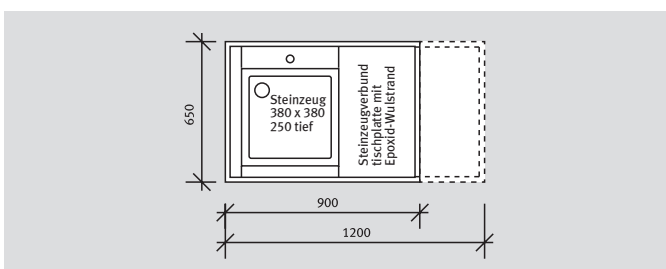
Spülenabdeckung aus Polymerkeramik Tiefe 600 mm

Bezeichnung	Artikel-Nr.
Spülenabdeckung aus Polymerkeramik, Tiefe 600 mm	
Raster 1200	305001
links und rechts verwendbar	



Spülenabdeckung aus Polypropylen Tiefe 600 mm

Bezeichnung	Artikel-Nr.
Spülenabdeckung aus Polypropylen, Tiefe 600 mm	
Raster 900	
Becken links	381431
Becken rechts	381432
Raster 1200	
Becken links	381433
Becken rechts	381434



Tischplatte Feinsteinzeug-Verbund Tiefe 650 mm

Bezeichnung	Artikel-Nr.
Tischplatte Feinsteinzeug-Verbund, Tiefe 650 mm	
Raster 900	352405
Raster 1200	352406
Steinzeugbecken für Feinsteinzeug-Verbund-Tischplatte	
Farbe weiß	363545
Bohrung in Tischplatte	356210

Standarmaturen zur Montage auf Tischplatte
siehe Seite 120



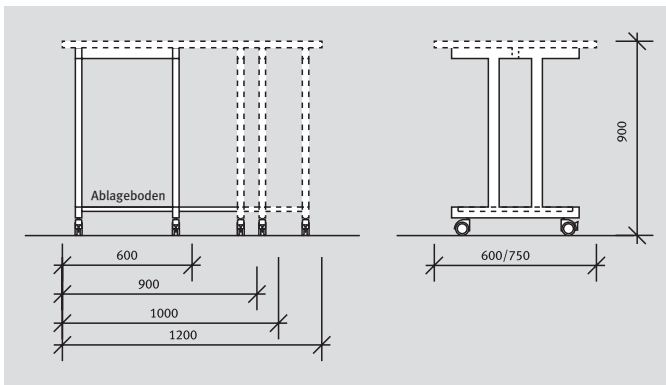
Fahrtische und Gestelle



Fahrtisch am Lehartisch, Raster 1000 mit einer Ablageebene, Tischplatte Melaminharz

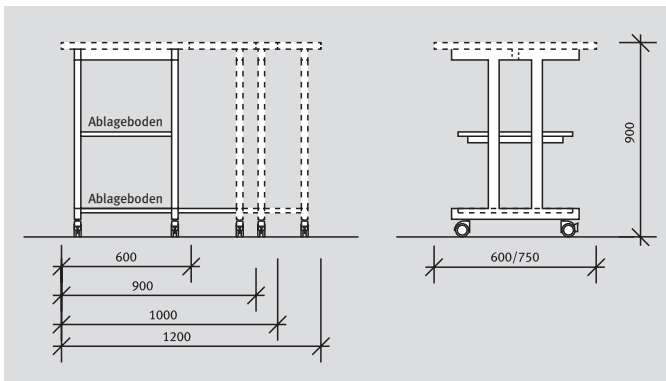


Fahrtisch am Demonstrationsabzug, Raster 1000 mit einer Ablageebene, Tischplatte Feinsteinzeug-Verbund



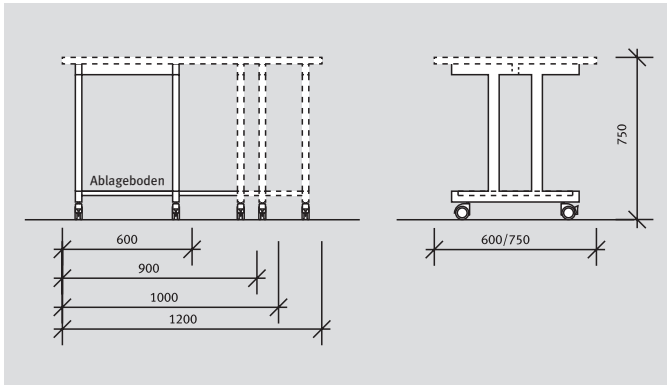
Gestell

Bezeichnung	Artikel-Nr.
Gestell	
Arbeitshöhe 900 mm	
für Tischtiefe 600–750 mm	
mit 1 Ablageebene	
Raster 600	292353
Raster 750	292354
Raster 900	292355
Raster 1000	292351
Raster 1200	292356



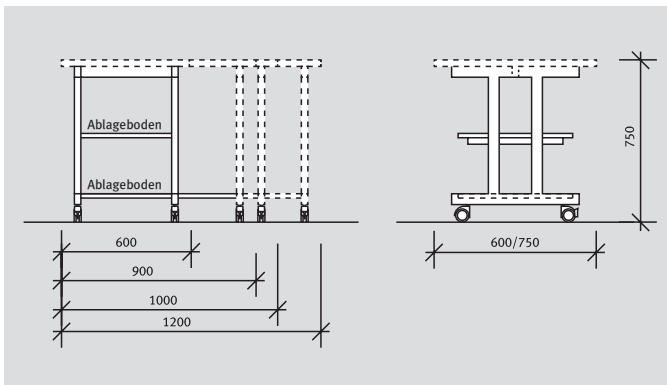
Gestell

Bezeichnung	Artikel-Nr.
Gestell	
Arbeitshöhe 900 mm	
für Tischtiefe 600–750 mm	
mit 2 Ablageebenen	
Raster 600	292373
Raster 750	292374
Raster 900	292375
Raster 1000	292371
Raster 1200	292376



Gestell

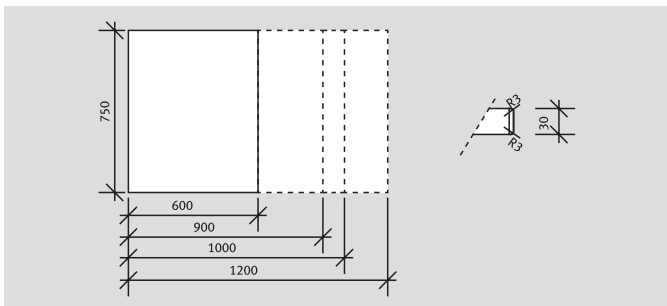
Bezeichnung	Artikel-Nr.
Gestell	
Arbeitshöhe 750 mm	
für Tischtiefe 600–750 mm	
mit 1 Ablageebene	
Raster 600	292343
Raster 750	292344
Raster 900	292345
Raster 1000	292341
Raster 1200	292346



Gestell

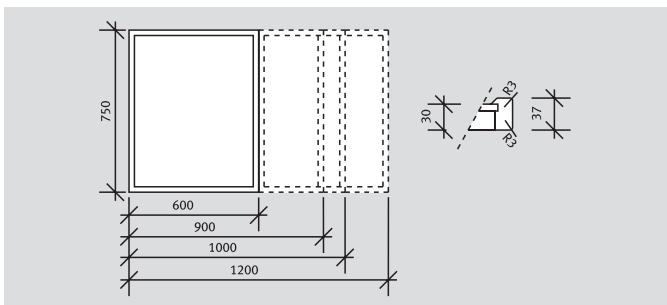
Bezeichnung	Artikel-Nr.
Gestell	
Arbeitshöhe 750 mm	
für Tischtiefe 600–750 mm	
mit 2 Ablageebenen	
Raster 600	292363
Raster 750	292364
Raster 900	292365
Raster 1000	292361
Raster 1200	292366

Tischplatten für Fahrtische



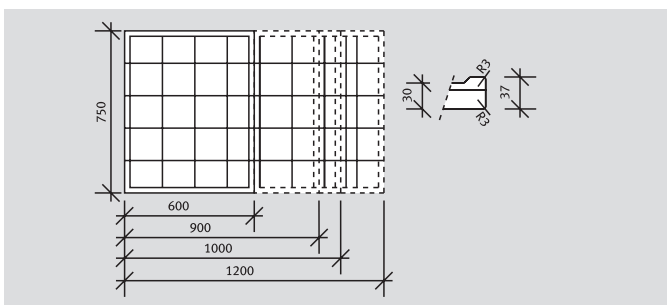
Tischplatten Melaminharzoberfläche

Bezeichnung	Artikel-Nr.
Melaminharzoberfläche	
Tiefe 750 mm	
Raster 600	310143
Raster 900	310145
Raster 1000	310140
Raster 1200	310146



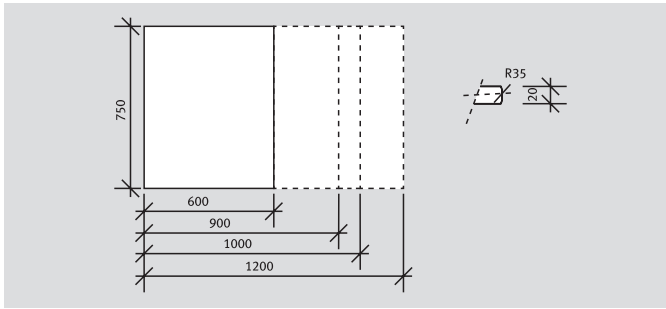
Tischplatten Feinsteinzeug-Verbund

Bezeichnung	Artikel-Nr.
Feinsteinzeug-Verbund	
Tiefe 750 mm	
Raster 600	352443
Raster 900	352445
Raster 1000	352440
Raster 1200	352446



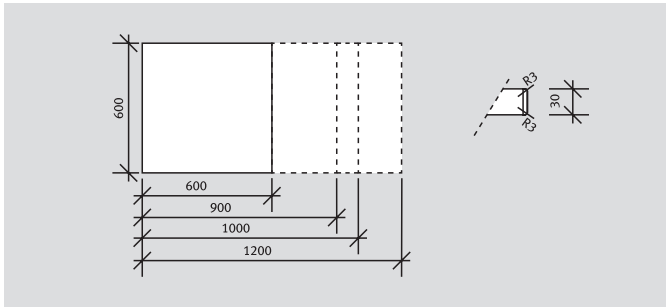
Tischplatten Rote Fliesen

Bezeichnung	Artikel-Nr.
Rote Fliesen	
Tiefe 750 mm	
Raster 600	320143
Raster 900	320145
Raster 1000	320140
Raster 1200	320146



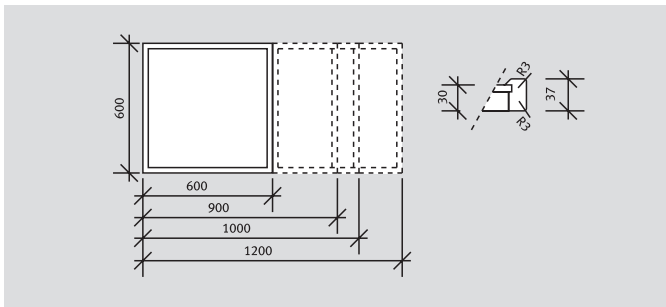
Tischplatten Vollkernplatte

Bezeichnung	Artikel-Nr.
Vollkernplatte	
Tiefe 750 mm	
Raster 600	370143
Raster 900	370145
Raster 1000	370140
Raster 1200	370146



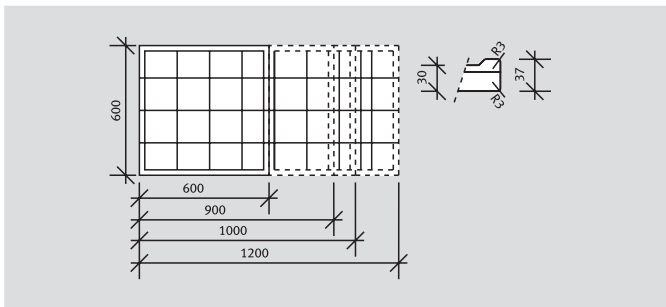
Tischplatten Melaminharzoberfläche

Bezeichnung	Artikel-Nr.
Melaminharzoberfläche	
Tiefe 600 mm	
Raster 600	310133
Raster 900	310135
Raster 1000	310131
Raster 1200	310136



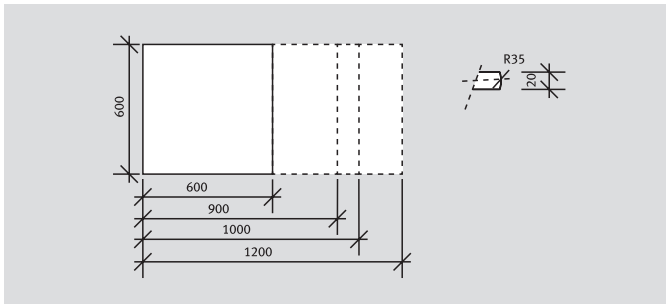
Tischplatten Feinsteinzeug-Verbund

Bezeichnung	Artikel-Nr.
Feinsteinzeug-Verbund	
Tiefe 600 mm	
Raster 600	352443
Raster 900	352445
Raster 1000	352441
Raster 1200	352446



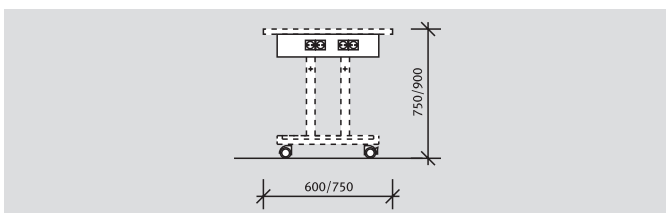
Tischplatten Rote Fliesen

Bezeichnung	Artikel-Nr.
Rote Fliesen	
Tiefe 600 mm	
Raster 600	320143
Raster 900	320145
Raster 1000	320141
Raster 1200	320146



Tischplatten Vollkernplatte

Bezeichnung	Artikel-Nr.
Vollkernplatte	
Tiefe 600 mm	
Raster 600	370143
Raster 900	370145
Raster 1000	370141
Raster 1200	370146

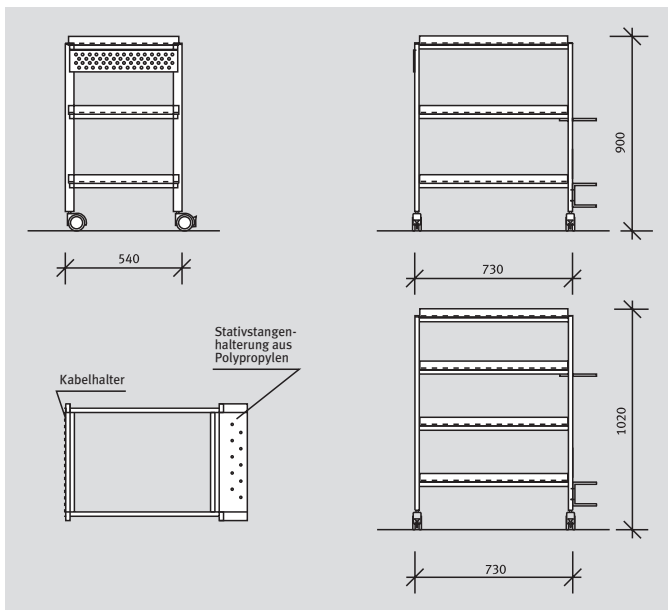


Elektroversorgung für Fahrtische

Bezeichnung	Artikel-Nr.
Elektrokanal bestückt mit:	
4 Schukosteckdosen, 2 Kabelhaltern	
1 Anschlussleitung 5 m mit Schukostecker	682060



Abbildung Gerätewagen mit 3 Kunststoffablagen



Gerätewagen

Bezeichnung	Artikel-Nr.
Gerätewagen	
3 herausnehmbare Kunststoffablagen mit Aufkantung	
Stativstangenhalter	
Kabelhalter	
4 Lenkrollen, davon 2 feststellbar	291067

Bezeichnung	Artikel-Nr.
Gerätewagen	
4 herausnehmbare Kunststoffablagen mit Aufkantung	
Stativstangenhalter	
Kabelhalter	
4 Lenkrollen, davon 2 feststellbar	291068



Stahlflaschenwagen

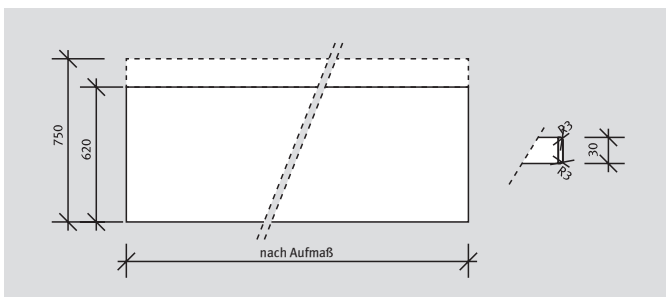
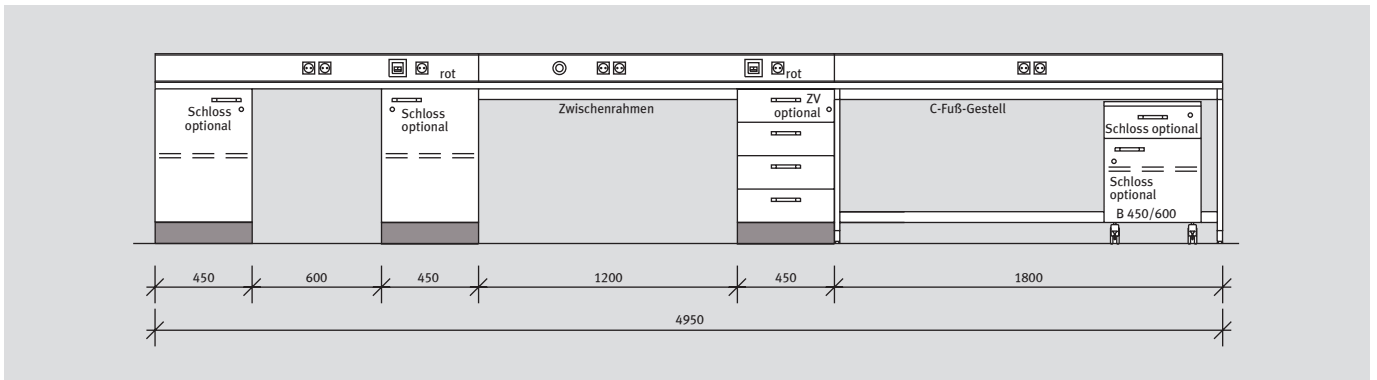
Bezeichnung	Artikel-Nr.
Stahlflaschenwagen zur Aufnahme von Gasflaschen	
2 Gummirollen	
Sicherungskette	940079



Tischsysteme

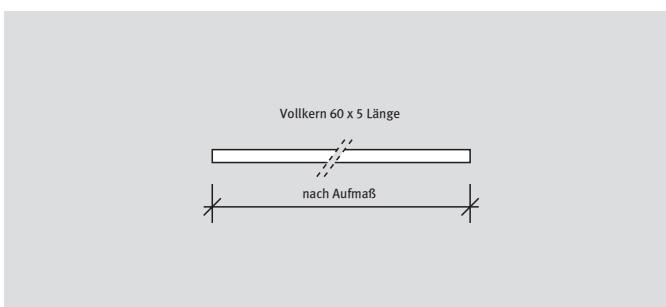


Beispielanordnung



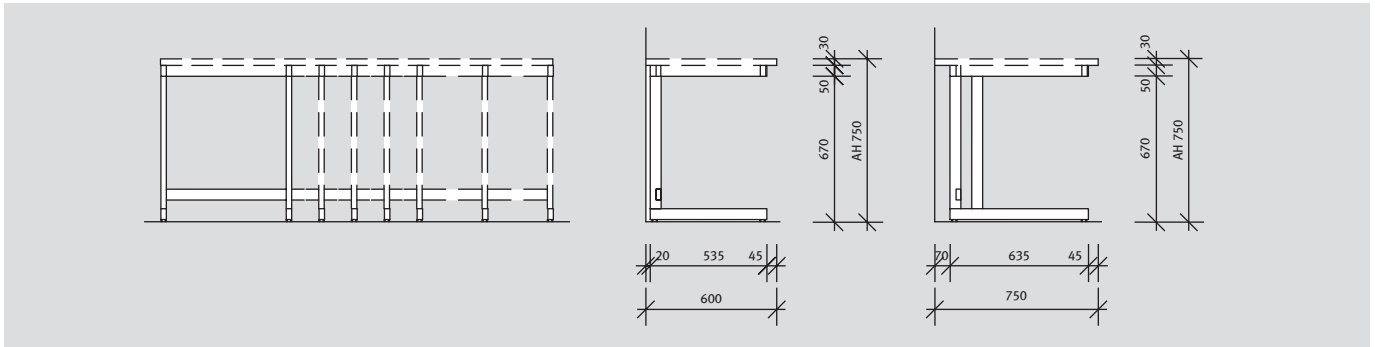
Tischplatten Melaminharzoberfläche

Bezeichnung	Artikel-Nr.
Tischplatten Melaminharzoberfläche	
Tiefe 620 mm	
1 laufender Meter	311190
Tischplatten Melaminharzoberfläche	
Tiefe 750 mm	
1 laufender Meter	311140



Aufkantung für Tischplatten

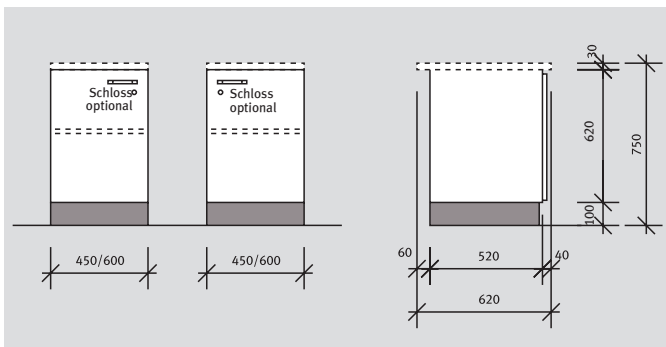
Bezeichnung	Artikel-Nr.
Aufkantung für Tischplatten	
mit Melamintischplatte	
aus 5 mm Vollkern	
1 laufender Meter	318110



C-Fuss Gestell

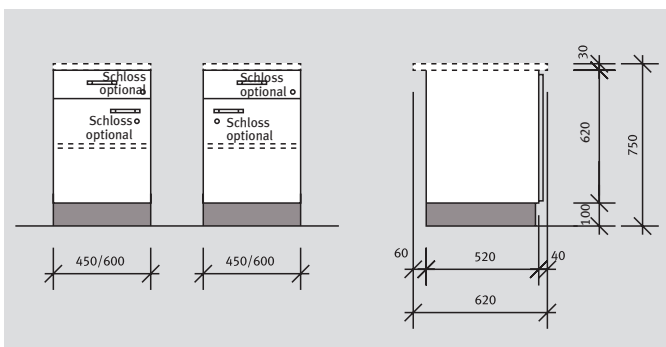
Bezeichnung	Artikel-Nr.
C-Fuss Gestell für Tischplattentiefe 600 mm	
Raster 600	296343
Raster 750	296344
Raster 900	296345
Raster 1200	296346
Raster 1500	296347
Raster 1800	296348

Bezeichnung	Artikel-Nr.
C-Fuss Gestell für Tischplattentiefe 750 mm	
Raster 600	296443
Raster 750	296444
Raster 900	296445
Raster 1200	296446
Raster 1500	296447
Raster 1800	296448



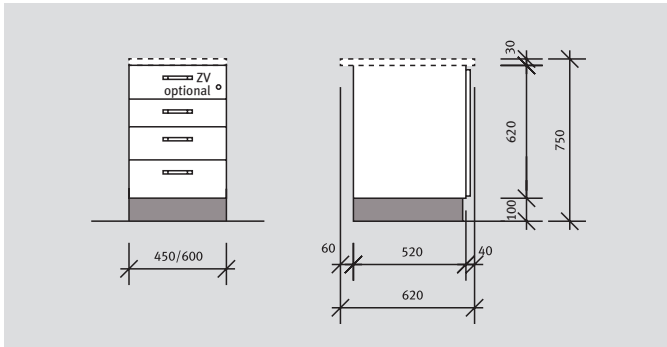
Unterbau mit Flügeltür

Bezeichnung	Artikel-Nr.
Unterbau mit Flügeltür 1 Einlegeboden	
Tür links Raster 450	870142
Tür rechts Raster 450	870242
Tür links Raster 600	870143
Tür rechts Raster 600	870243
Hinterlegschloss	913101



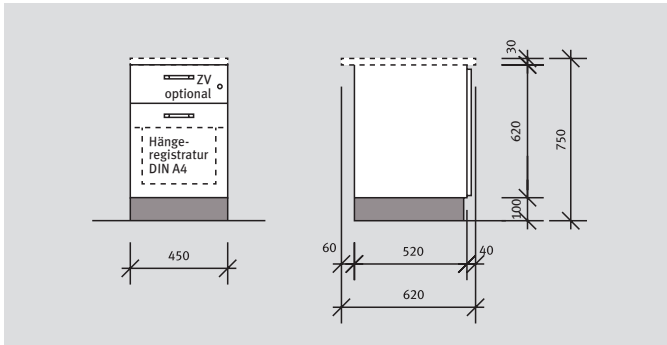
Unterbau mit 1 Schubkasten, Flügeltür

Bezeichnung	Artikel-Nr.
Unterbau mit 1 Schubkasten, Flügeltür 1 Einlegeboden	
Tür links Raster 450	870342
Tür rechts Raster 450	870442
Tür links Raster 600	870343
Tür rechts Raster 600	870443
Hinterlegschloss	913101



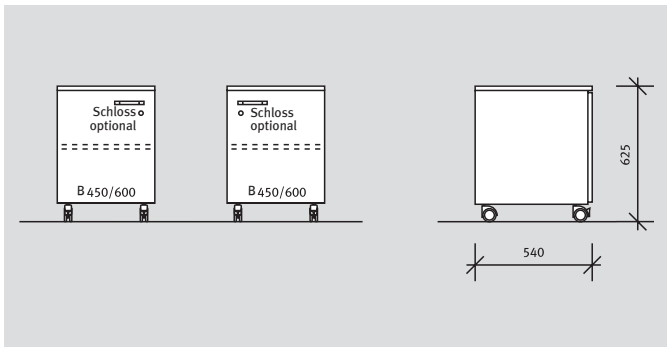
Unterbau mit 4 Schubkästen

Bezeichnung	Artikel-Nr.
Unterbau mit 4 Schubkästen	
4 Schubkästen 1 HE	
Raster 450	870642
Raster 600	870643
Zentralverschluss	913103



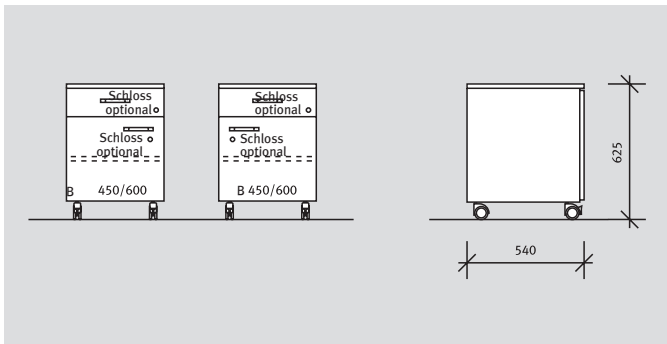
Unterbau mit 2 Schubkästen

Bezeichnung	Artikel-Nr.
Unterbau mit 2 Schubkästen	
1 Schubkasten 1,5 HE	
1 Schubkasten mit Hängeregister	
Raster 450	871142
Zentralverschluss	913103



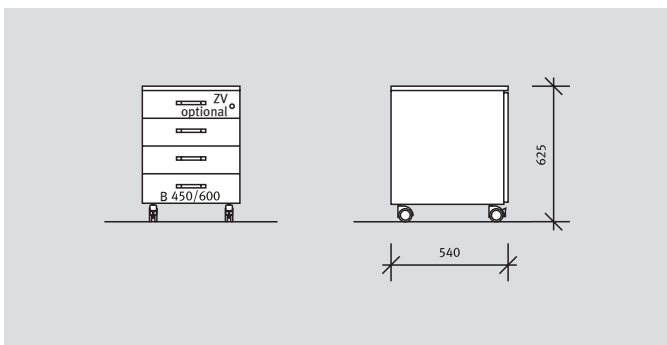
Unterbau mit Flügeltür, fahrbar

Bezeichnung	Artikel-Nr.
Unterbau mit Flügeltür, fahrbar	
1 Einlegeboden	
Tür links Raster 450	850142
Tür rechts Raster 450	850242
Tür links Raster 600	850143
Tür rechts Raster 600	850243
Hinterlegschloss	913101



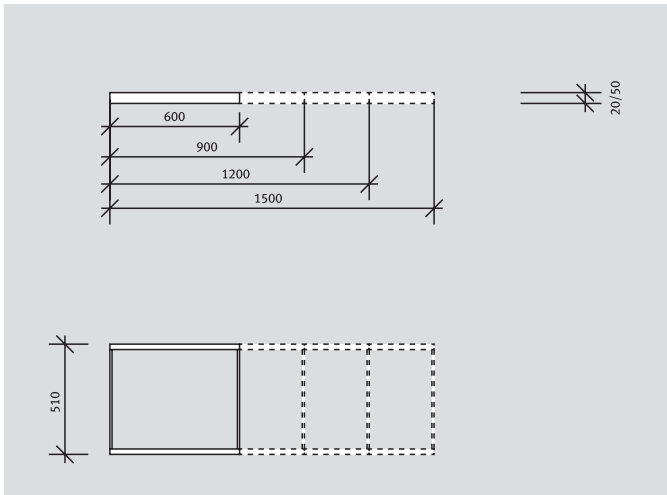
Unterbau mit 1 Schubkasten, Flügeltür fahrbar

Bezeichnung	Artikel-Nr.
Unterbau mit 1 Schubkasten, Flügeltür fahrbar	
1 Einlegeboden	
Tür links Raster 450	850342
Tür rechts Raster 450	850442
Tür links Raster 600	850343
Tür rechts Raster 600	850443
Hinterlegschloss	913101



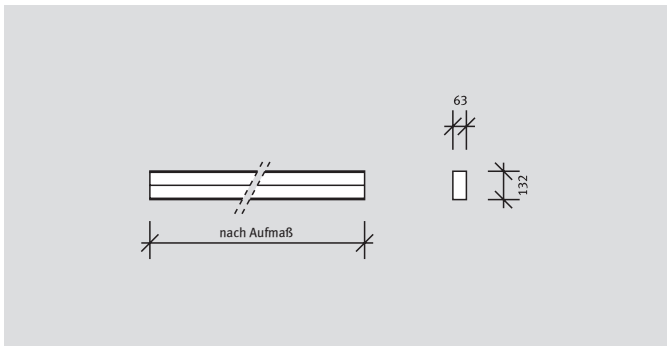
Unterbau mit 4 Schubkästen, fahrbar

Bezeichnung	Artikel-Nr.
Unterbau mit 4 Schubkästen, fahrbar	
4 Schubkästen 1 HE	
Raster 450	850642
Raster 600	850643
Zentralverschluss	913103



Zwischenrahmen

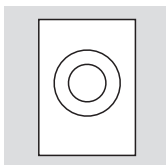
Bezeichnung	Artikel-Nr.
Zwischenrahmen	
Rahmenhöhe 50 mm	
Raster 600	299093
Raster 900	299095
Raster 1200	299096
Raster 1500	299097
Rahmenhöhe 20 mm	
Raster 600	296093
Raster 900	299095
Raster 1200	299096
Raster 1500	299097



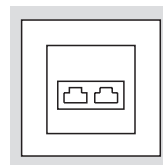
Elektrokanal

Bezeichnung	Artikel-Nr.
Elektrokanal	
Aluminiumkanal mit	
Kunststoffabdeckung	
1 laufender Meter	610001

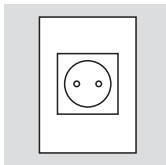
Elektroinstallation



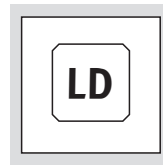
Notabschaltung Not-Aus-Taster
Experimentierverteiler **681034**



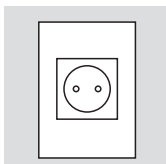
Netzwerkanschluss Datensteckdose
RJ 45 CAT 6 unverdrahtet **651903**
Einfachdose **651904**
Doppeldose



Stromversorgung Schukosteckdose
230 V/16 A Kinderschutz **681001**



Leerdose mit Abdeckung **683052**



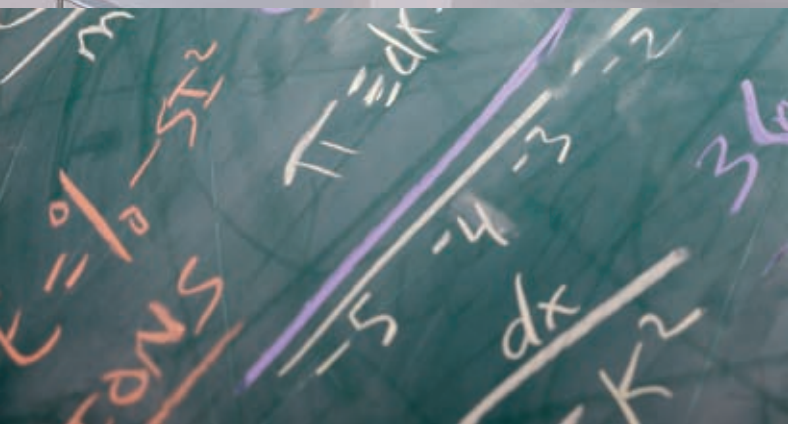
Stromversorgung EDV-Geräte
Schukosteckdose EDV Rot
230 V/16 A Kinderschutz **681062**



Präsentationstechnik	136-145
Pylonentafeln	138
Projektionsflächen	139
Lichtbildwände	140-141
Langwandtafeln	141-142
Periodensysteme	142
Interaktive Whiteboards	143
Beamer und Zubehör	143
Projektionswagen	144-145

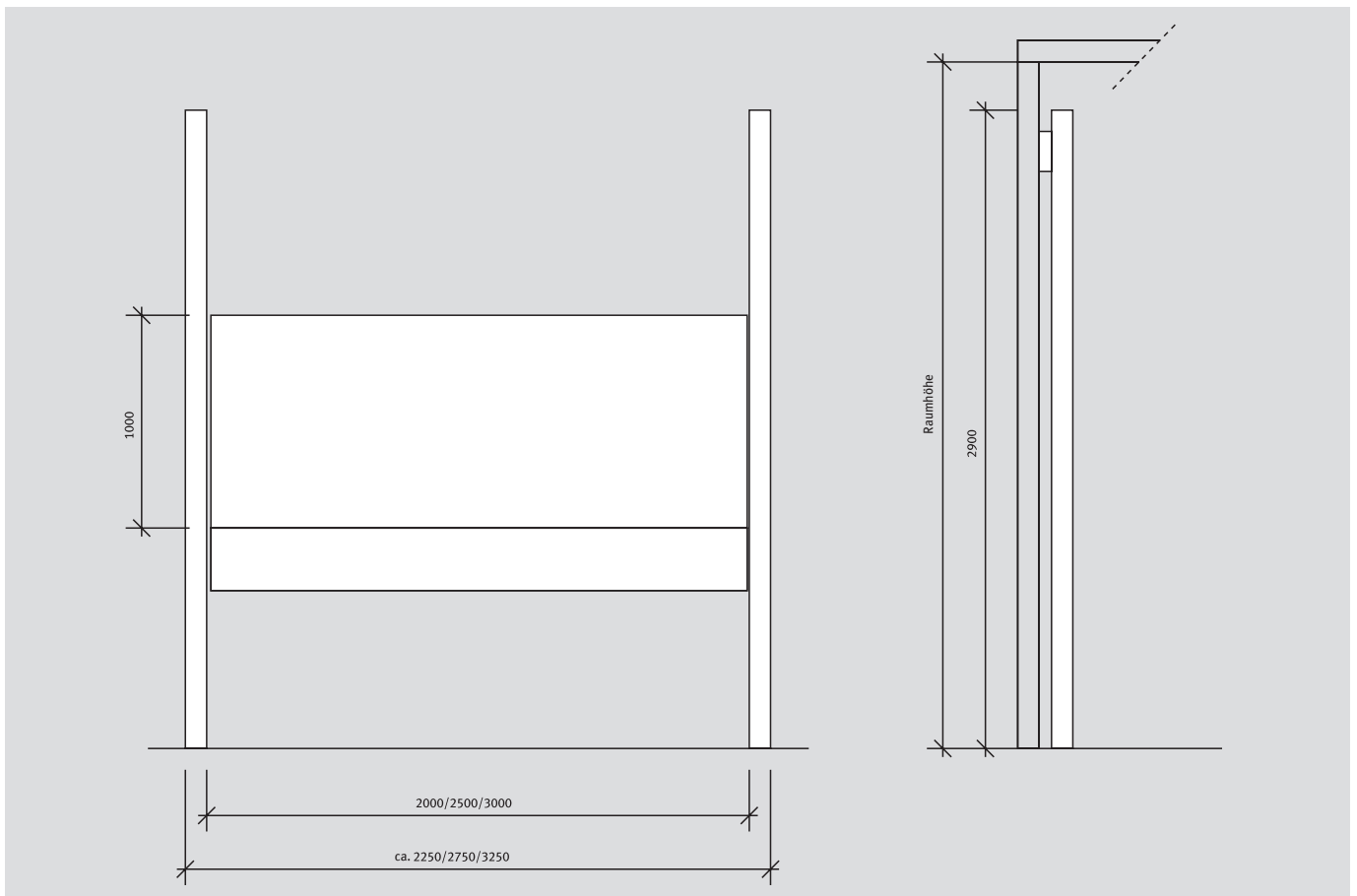
Wissen anschaulich präsentieren

Die Präsentation der Informationen
nimmt eine Schlüsselrolle ein.
Nur der neuste Stand der Technik erfüllt
die Erwartungen von Schülern und
Lehrern.





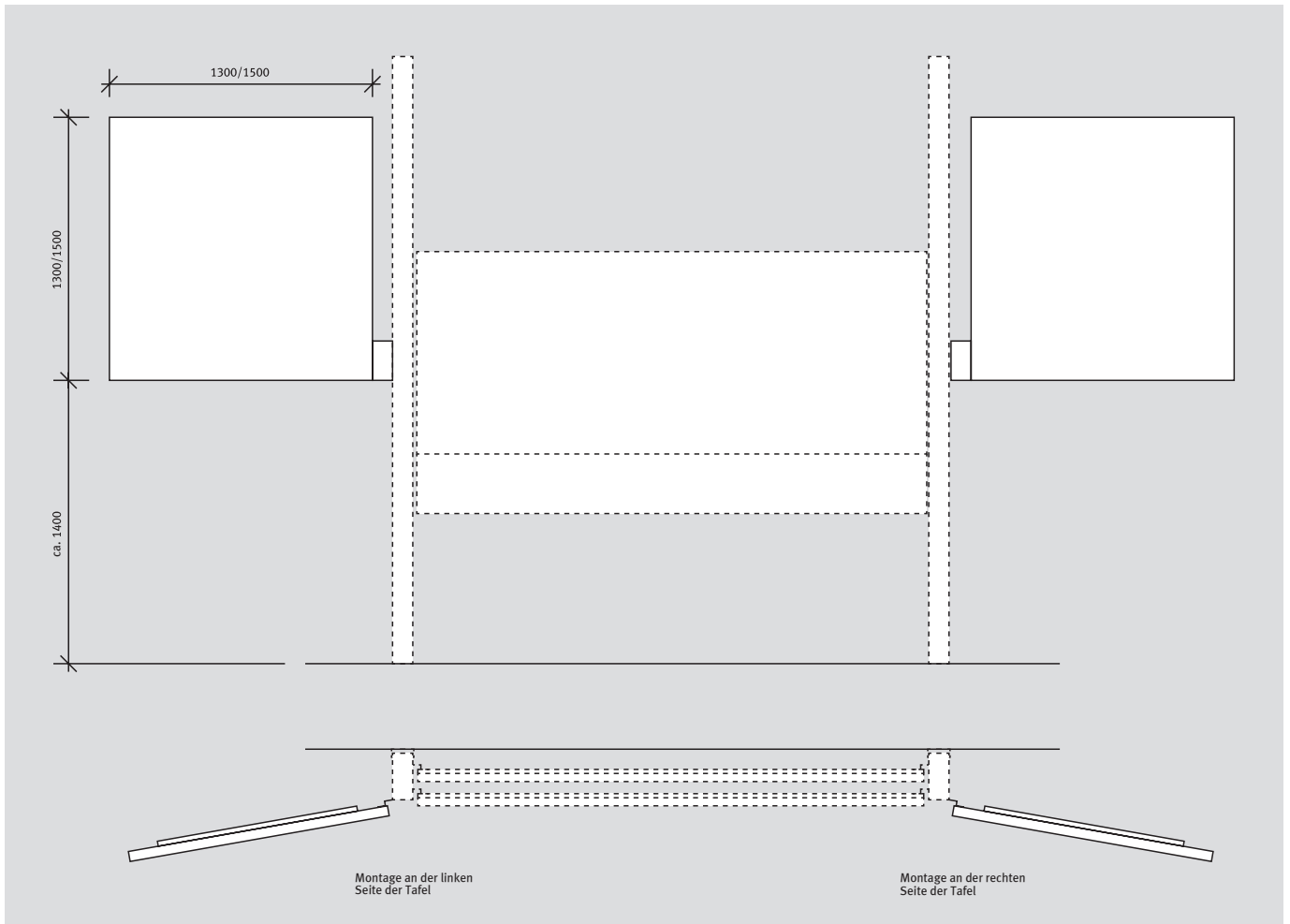
Pylonentafeln



Pylonen-Doppeltafel

Bezeichnung	Artikel-Nr.
Pylonen-Doppeltafel 2000 x 1000, Flächen grün	950100
Pylonen-Doppeltafel 2500 x 1000, Flächen grün	950101
Pylonen-Doppeltafel 3000 x 1000, Flächen grün	950102
Lineatur für grüne Schreibfläche 1 m ²	950105
Montagesatz Leichtbauwände für Pylonentafel	950118

Bezeichnung	Artikel-Nr.
Pylonen-Doppeltafel 2000 x 1000, Flächen weiß	950114
Pylonen-Doppeltafel 2500 x 1000, Flächen weiß	950115
Pylonen-Doppeltafel 3000 x 1000, Flächen weiß	950116
Lineatur für weiße Schreibfläche 1 m ²	950117

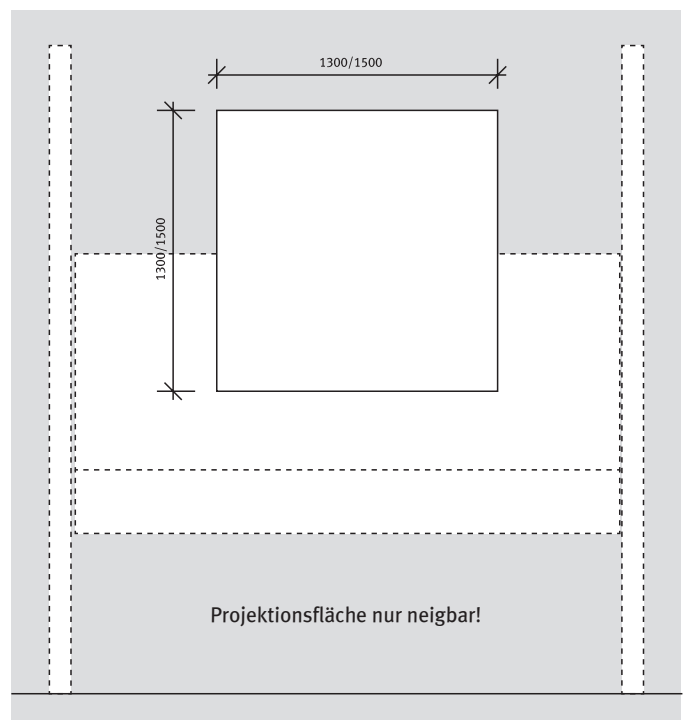


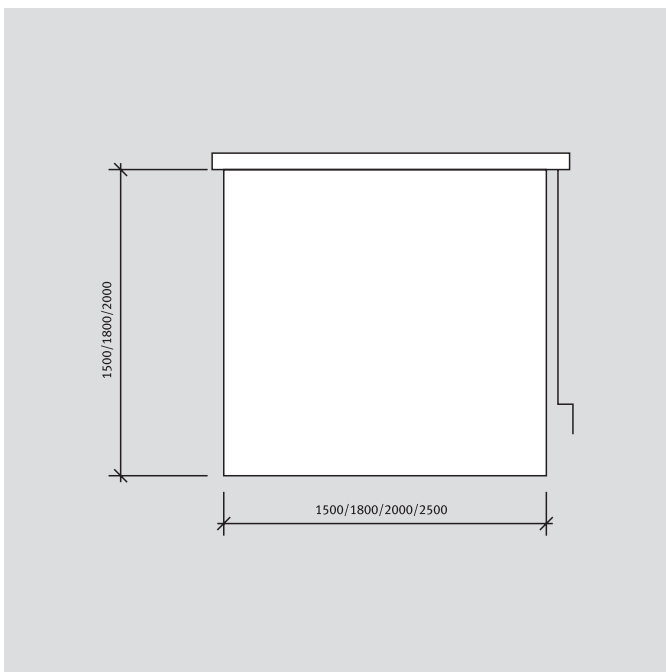
Projektionsflächen zur Montage an den Pylonen

Bezeichnung	Artikel-Nr.
Projektionsfläche B x H 1300 x 1300, Pylonenmontage, 20° neigbar, 30° schwenkbar, Montage an der linken Seite der Tafel	950130
Projektionsfläche B x H 1500 x 1500, Pylonenmontage, 20° neigbar, 30° schwenkbar, Montage an der linken Seite der Tafel	950132
Projektionsfläche B x H 1300 x 1300, Pylonenmontage, 20° neigbar, 30° schwenkbar, Montage an der rechten Seite der Tafel	950131
Projektionsfläche B x H 1500 x 1500, Pylonenmontage, 20° neigbar, 30° schwenkbar, Montage an der rechten Seite der Tafel	950133

Projektionsflächen zur Montage an der Wand (auch zwischen den Pylonen)

Bezeichnung	Artikel-Nr.
Projektionsfläche B x H 1300 x 1300 Wandmontage, 20° neigbar	950120
Projektionsfläche B x H 1500 x 1500 Wandmontage, 20° neigbar	950121
Montagesatz Leichtbauwände für Projektionsfläche	950122





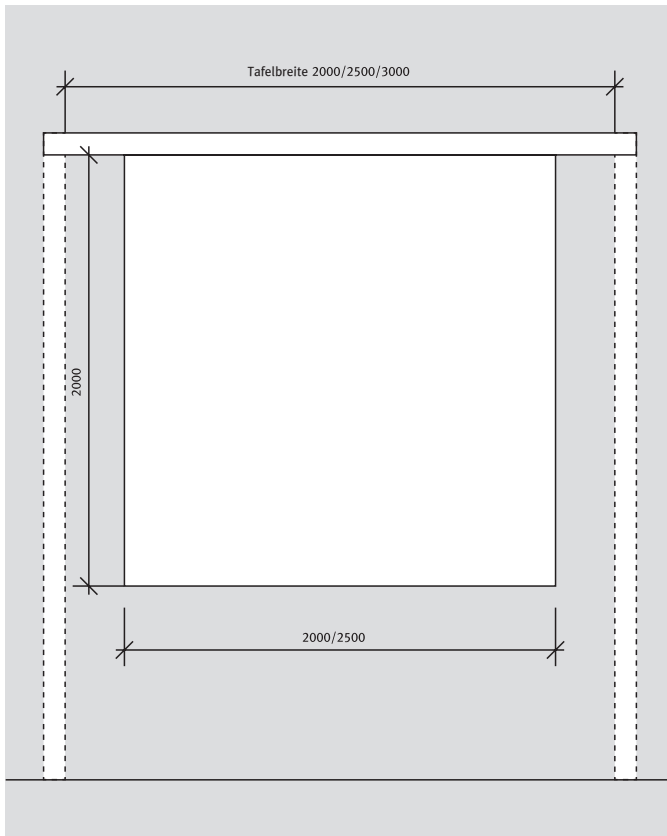
Lichtbildwände mit Halterung für Decken- und Wandmontage

Bezeichnung	Artikel-Nr.
Lichtbildwand B x H 1500 x 1500, Aluminiumgehäuse, Kurbelantrieb	950126
Lichtbildwand B x H 1800 x 1800, Aluminiumgehäuse, Kurbelantrieb	950127
Lichtbildwand B x H 2000 x 2000, Aluminiumgehäuse, Kurbelantrieb	950128
Lichtbildwand B x H 2500 x 2000, Aluminiumgehäuse, Kurbelantrieb	950129

Lichtbildwände mit Halterung für Decken- und Wandmontage mit Elektromotor

Bezeichnung	Artikel-Nr.
Lichtbildwand B x H 1500 x 1500, Aluminiumgehäuse, Elektroantrieb	950134
Lichtbildwand B x H 1800 x 1800, Aluminiumgehäuse, Elektroantrieb	950135
Lichtbildwand B x H 2000 x 2000, Aluminiumgehäuse, Elektroantrieb	950136
Lichtbildwand B x H 2500 x 2000, Aluminiumgehäuse, Elektroantrieb	950137

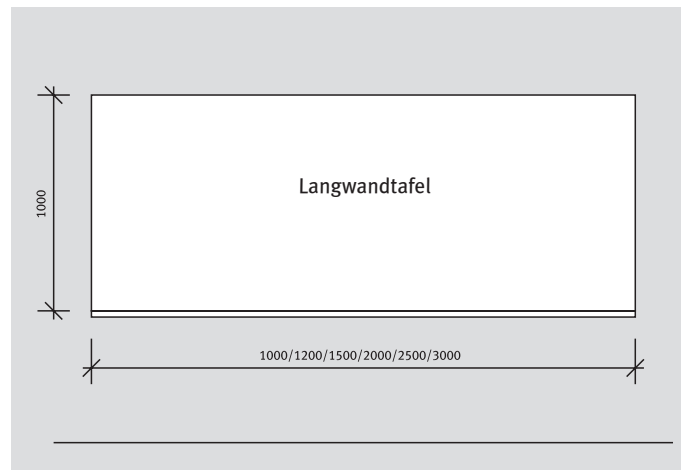
Geräuscharmer Elektromotor mit automatischer Endabschaltung



Lichtbildwände mit Halterung für Pylonenbefestigung

Bezeichnung	Artikel-Nr.
Lichtbildwand B x H 2000 x 2000, für Tafel 2000 mm breit, Aluminiumgehäuse, Kurbelantrieb	950123
Lichtbildwand B x H 2000 x 2000, für Tafel 2500 mm breit, Aluminiumgehäuse, Kurbelantrieb	950112
Lichtbildwand B x H 2000 x 2000, für Tafel 3000 mm breit, Aluminiumgehäuse, Kurbelantrieb	950113
Lichtbildwand B x H 2500 x 2000, für Tafel 2500 mm breit, Aluminiumgehäuse, Kurbelantrieb	950124
Lichtbildwand B x H 2500 x 2000, für Tafel 3000 mm breit, Aluminiumgehäuse, Kurbelantrieb	950125

Langwandtafel



Langwandtafeln, emailliertes Stahlblech grün, magnetaftend, mit Kreideablageleiste

Bezeichnung	Artikel-Nr.
Langwandtafel B x H 1000 x 1000 mm	950169
Langwandtafel B x H 1200 x 1000 mm	950170
Langwandtafel B x H 1500 x 1000 mm	950171
Langwandtafel B x H 2000 x 1000 mm	950151
Langwandtafel B x H 2500 x 1000 mm	950152
Langwandtafel B x H 3000 x 1000 mm	950153

Langwandtafeln, emailliertes Stahlblech weiß, magnetaftend mit Kreideablageleiste

Bezeichnung	Artikel-Nr.
Langwandtafel B x H 1000 x 1000 mm	950172
Langwandtafel B x H 1200 x 1000 mm	950173
Langwandtafel B x H 1500 x 1000 mm	950174
Langwandtafel B x H 2000 x 1000 mm	950175
Langwandtafel B x H 2500 x 1000 mm	950176
Langwandtafel B x H 3000 x 1000 mm	950177

Langwandtafeln, Kork natur

Bezeichnung	Artikel-Nr.
Langwandtafel B x H 1000 x 1000 mm	950155
Langwandtafel B x H 1200 x 1000 mm	950178
Langwandtafel B x H 1500 x 1000 mm	950179
Langwandtafel B x H 2000 x 1000 mm	950156
Langwandtafel B x H 2500 x 1000 mm	950180
Langwandtafel B x H 3000 x 1000 mm	950157

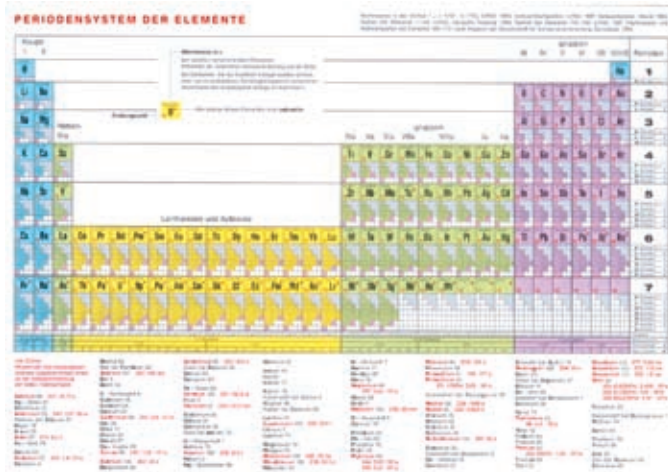
Zubehör Langwandtafeln

Bezeichnung	Artikel-Nr.
Bilderklemmleiste inkl. 4 Bilderklemmen pro lfm 1 m	950160

Zubehör Tafeln

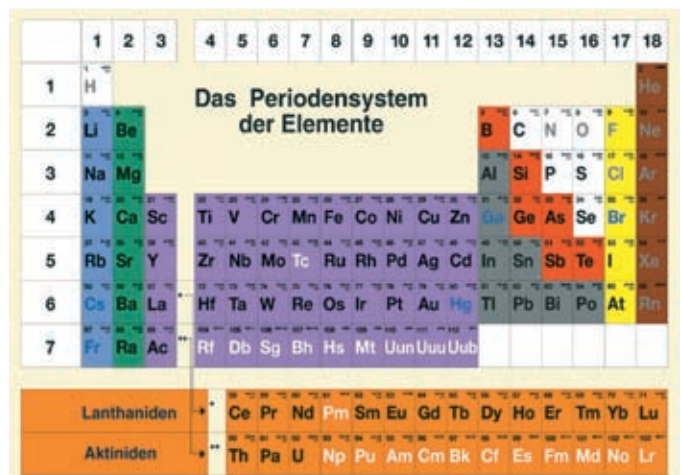
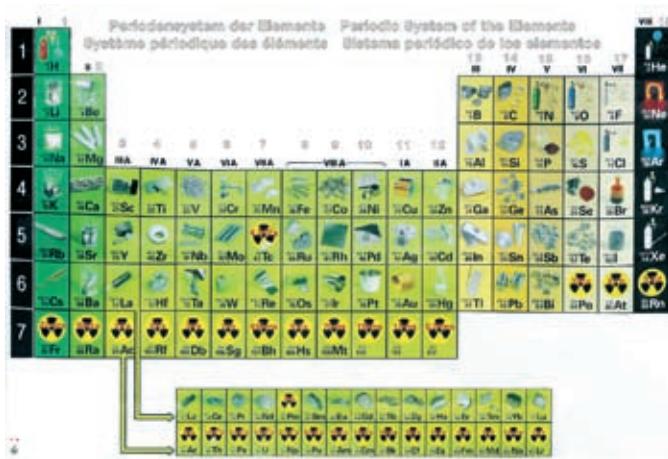
Bezeichnung	Artikel-Nr.
Zeichengerätesatz 6-teilig	950110
Zeichengerätesatz 6-teilig, magnethaftend	950119

Periodensysteme



Periodensystem der Elemente

Bezeichnung	Artikel-Nr.
Periodensystem der Elemente	
Langperiodenform mit Elektronenkonfiguration	
Wandkarte als Rollwand	
Maße: 1950 x 1380 mm	950167



Periodensystem der Elemente

Bezeichnung	Artikel-Nr.
Periodensystem der Elemente mit Fotografien der Elemente	
Wandkarte als Rollwand	
Maße: 2290 x 1530 mm	950168

Periodensystem der Elemente

Bezeichnung	Artikel-Nr.
Periodensystem der Elemente	
Wandkarte auf Leinwand als Rollwand	
Maße: 1200 x 800 mm	950166



Interaktive Whiteboards übertragen die am Board ausgeführten Aktionen an einen angeschlossenen Computer. Eine mitgelieferte Software setzt die Aktionen um. Der Computer wird mit einem Beamer verbunden, der das Computerbild auf das Board projiziert. Das Board hat eine berührungsempfindliche Oberfläche, die auf Druck mit einem Stift oder mit dem Finger reagiert. Die drei Komponenten Whiteboard, Computer und Beamer ermöglichen das interaktive Arbeiten auf einer großen Fläche vor der Klasse.

Bezeichnung	Artikel-Nr.
ActiveBoard A78Pro (78 Zoll) aktive Fläche: 1620x1160mm (Diagonale 1190 mm), Auflösung 2730 Punkte pro Zoll, äußerst widerstandsfähige, reflexionsarme Projektionsfläche, Bedienstift mit Mausfunktion, kabellos, Anschlusskabel für USB 1.1/2 und RS-232	930142
Montagepaket fachgerechte Montage, Kabelverlegung auf Putz, inkl. Kleinteilen, Kabelkanälen, Softwareinstallation und Einweisung am Activeboard 3 Stunden, Fracht	930143
Höhenverstellung als Option für Activeboard A78Pro ca. 600 mm Höhenverstellung, mit Halterung für Kurzdistanzbeamer	930144

Beamer

Daten/Video-Projektor (Beamer)

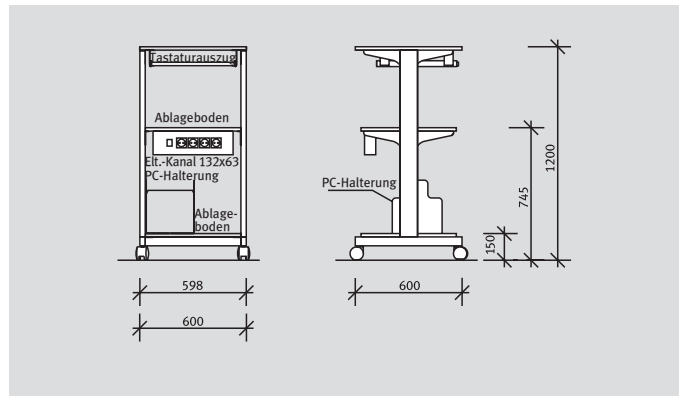
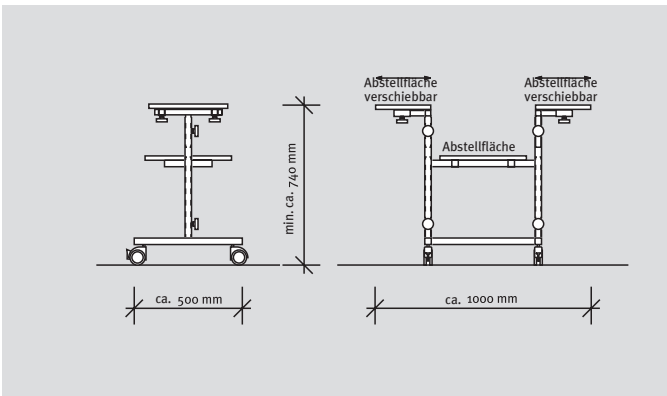
Bezeichnung	Artikel-Nr.
Daten/Video-Projektor (Kurzdistanzbeamer), WXGA-Auflösung	930145
Daten/Video-Projektor (Beamer), XGA-Auflösung	930110



Beamer Deckenhalterung

Bezeichnung	Artikel-Nr.
Beamer Deckenhalterung mit Ausgleichsgelenk, ausziehbar von 60 bis 100 cm (in 10 cm Schritten), bis 15 kg Projektorgewicht, Neigung bis ± 15° in Projektionsachse, ± 10° seitlich	930101





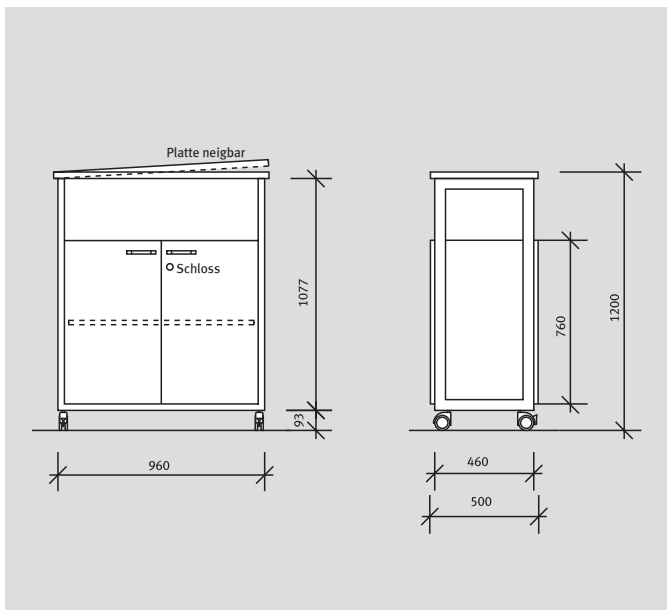
Tageslichtprojektorwagen

Bezeichnung	Artikel-Nr.
Tageslichtprojektorwagen	
Melamin-Ablageplatte	
seitlich und in der Höhe verstellbar	
Höhenverstellung von ca. 740–1050 mm	
4 Doppellenkrollen, davon 2 feststellbar	291060

Beamer-/PC-Station

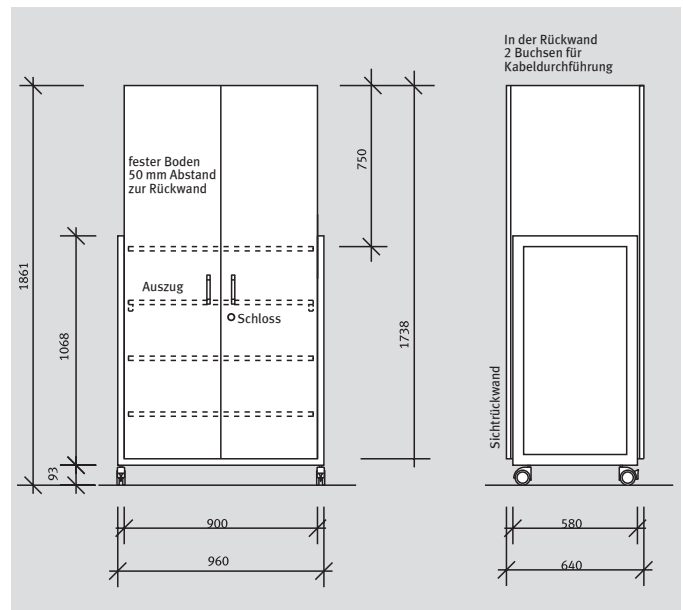
Bezeichnung	Artikel-Nr.
Beamer-/PC-Station	
drei Melamin-Ablageebenen	
Tastaturauszug	
4 Doppellenkrollen, davon 2 feststellbar	
Elektro-Modul mit 4 Schukosteckdosen	
230 V/16 A und 3 m steckerfertiger Zuleitung	
CPU-Halter	291065

Projektionswagen



Projektionswagen

Bezeichnung	Artikel-Nr.
Projektionswagen mit schräg verstellbarer Melamin-Tischplatte	
1 Unterbauelement mit	
2 Flügeltüren mit Hinterlegschloss	
1 verstellbarer Einlegeboden	
4 Doppellenkrollen, davon 2 feststellbar	291061



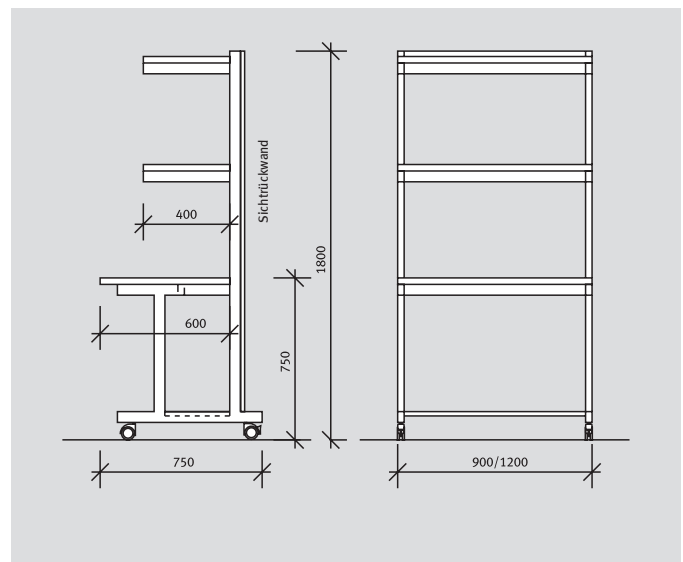
Fernseh-Videowagen

Bezeichnung	Artikel-Nr.
Fernseh-Videowagen	
1 Unterbauelement mit	
2 Flügeltüren mit Drehstangenschloss	
1 fester Boden	
1 Boden auf Rollschubführung	
2 verstellbare Einlegeböden	
Sichrückwand mit Kabeldurchführungen	
4 Doppellenkrollen, davon 2 feststellbar	291062



Medienmobil

Bezeichnung	Artikel-Nr.
Medienmobil für Laptop und Beamer	
Breite: 600 mm, Tiefe: 550 mm, Höhe: 1120–1420 mm	
Mit rückseitiger Monitorschutzblende aus Lochblech, Utensilienfach und zusätzlicher Ablage.	
Mit integrierter 2-fach Steckdose 3m Anschlußkabel	291066



Geräterack

Bezeichnung	Artikel-Nr.
Geräterack, fahrbar	
Das Rack dient vorzugsweise zur Geräteaufnahme.	
Die Tragfähigkeit des Racks beträgt 150 kg.	
1 Arbeitsplatte, 3 Abstellenebenen, 4 Doppellenkrollen davon 2 feststellbar	
Raster 900	291063
Raster 1200	291064



Bestnoten für Qualität und Sicherheit

Die Ansprüche der Kunden an Qualität und Sicherheit wachsen stetig. Als modernes Unternehmen haben wir diese Ansprüche zu unseren eigenen Zielen erklärt. Von unabhängigen Prüfern des TÜV Product Service wurden alle Produkte auf der Grundlage der neuesten Gesetze, Vorschriften, technischen Regeln und Normen geprüft und mit dem TÜV-GS-Zeichen versehen. Alle sicherheitsrelevanten Bauteile unserer Produkte besitzen ein Prüfzeichen, sei es das VDE-Prüfzeichen für elektrische Bauteile oder das DVGW-Prüfzeichen für Sanitärbauteile.

Über die technische Sicherheit hinaus ist unser Unternehmen nach DIN EN ISO 9001:2000 zertifiziert. Dadurch ist gewährleistet, dass alle Abläufe dokumentiert und nachvollziehbar sind.



Die Prozessqualität in unserem Unternehmen ist durch die Einführung und Anwendung des Qualitätsmanagements DIN EN ISO 9001:2000 gewährleistet. Es wurden dabei nicht nur die Abläufe im Unternehmen dokumentiert, sondern es wird eine ständige Kontrolle der Anweisungen garantiert und damit gleich bleibende Qualität der Produkte gesichert.

Vom TÜV Nord wird bescheinigt, dass das in unserem Unternehmen eingeführte und in Anwendung befindliche Sicherheits-Gesundheits- und Umweltschutz-Management-System (SGU-System) die Forderungen des Regelwerks SCC erfüllt. Damit ist Wesemann eines der ganz wenigen Unternehmen der Branche, das dieses System in seiner Organisation implementiert hat.



Unser Beitrag zu mehr Sicherheit in NW-Fachräumen: Der Produktionsprozess wird fortlaufend dokumentiert und vom TÜV Product Service in einer umfangreichen Qualitätsprüfung auf Einhaltung der Standards geprüft.



Unsere Fachraumeinrichtungen LABOdacta tragen das GS-Zeichen. Diese vom TÜV durchgeführte sicherheitstechnische Prüfung nach dem Geräte-Sicherheitsgesetz bescheinigt unseren Einrichtungen absolut einwandfreie, sichere und schulgerechte Standards. Eine notwendige Bedingung in Schulen, denn Sicherheit ist unser vorrangiges Ziel.



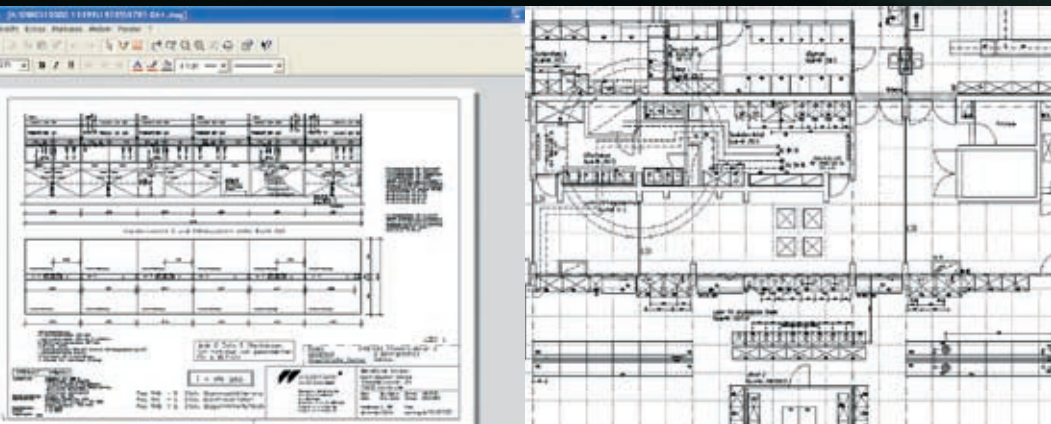
Alle Sanitärinstallationen werden nach den Normen und Richtlinien des Deutschen Vereins des Gas- und Wasserfaches e. V. ausgeführt, im Werk geprüft und durch ein Zertifikat dokumentiert. Bei Anschlussarbeiten durch uns erfolgt eine zusätzliche Prüfung vor Ort.



Die Elektroinstallationen werden nach den rechtlichen Bestimmungen des Verbandes Deutscher Elektrotechniker VDE ausgeführt, insbesondere nach VDE 0100 Teil 723 und Teil 724. Alle Installationen werden einer eingehenden Prüfung nach DIN 57100/VDE 0100 Teil 600 unterzogen und durch ein Prüfzertifikat dokumentiert.



Die relevanten EN- bzw. DIN-Vorschriften werden von uns selbstverständlich berücksichtigt. Unsere Planungsabteilung realisiert die optimale Raumnutzung unter Berücksichtigung aller geltenden Vorschriften von Berufsgenossenschaft und Gemeinde-Unfallversicherungsverband. LABOdacta ist auf den Fachunterricht in jeder Schule abgestimmt.





Planung bis ins Detail

Grundlage für die erfolgreiche Einrichtung naturwissenschaftlicher Räume ist die fachgerechte Planung.

Die Regeln der Gemeinde-Unfallversicherungsverbände und zahlreiche gesetzliche Vorschriften verschiedenster Fachgebiete sind zu berücksichtigen. Die gesamten Kosten für einen naturwissenschaftlichen Raum hängen in erster Linie von der Planung der Einrichtung ab. Nur die Anwendung eines umfassenden Know-hows führt zum Erfolg bei Technik und Kosten.

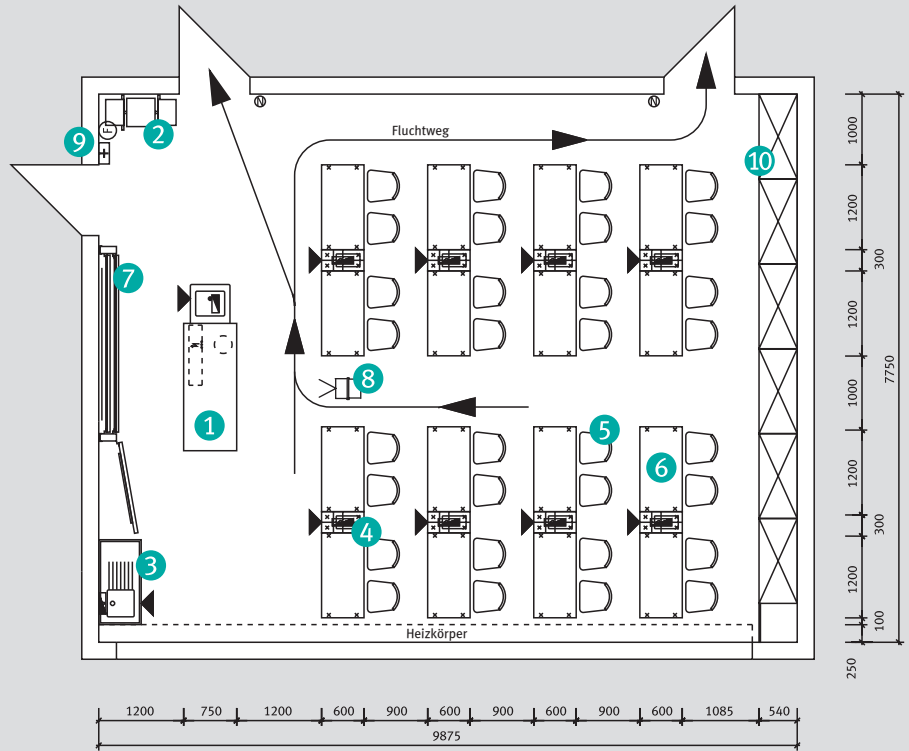




Planungsbeispiel Bodeninstallation Frontalunterricht

Fachraumausstattung für 32 Schüler:

- 1 Lehrertisch mit Anbaubecken
- 2 Tisch für Tageslichtprojektor
- 3 Spüle
- 4 8 Schülerenergiesäulen ESS 030
- 5 32 Schülerstühle
- 6 16 Schülertische ohne Installation
- 7 Pylonentafel mit Projektionswand
- 8 Beamer
- 9 Sicherheitsausstattung
- 10 Schrankwand

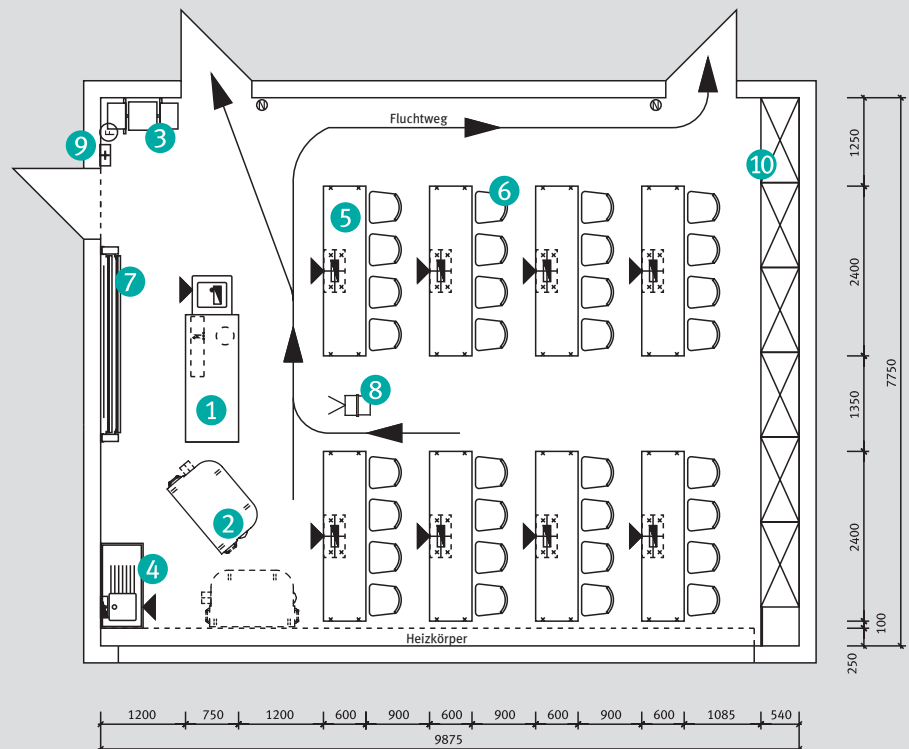


Ⓛ-Code: 1001

Planungsbeispiel Bodeninstallation Frontalunterricht

Fachraumausstattung für 32 Schüler:

- 1 Lehrertisch mit Anbaubecken
- 2 Fahrbarer Universal Demonstrationsabzug
- 3 Tisch für Tageslichtprojektor
- 4 Spüle
- 5 8 Schülertische mit Mittelinstallation Typ SEN
- 6 32 Schülerstühle
- 7 Pylonentafel
- 8 Beamer
- 9 Sicherheitsausstattung
- 10 Schrankwand



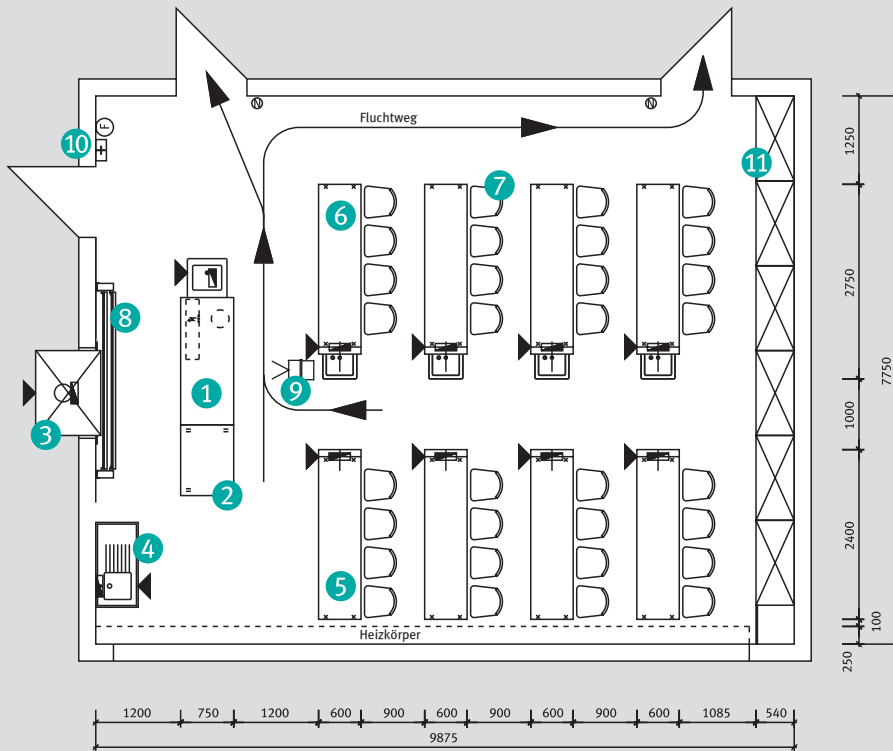
Ⓛ-Code: 1002



Planungsbeispiel Bodeninstallation Frontalunterricht

Fachraumausstattung für 32 Schüler:

L-Code: 1003

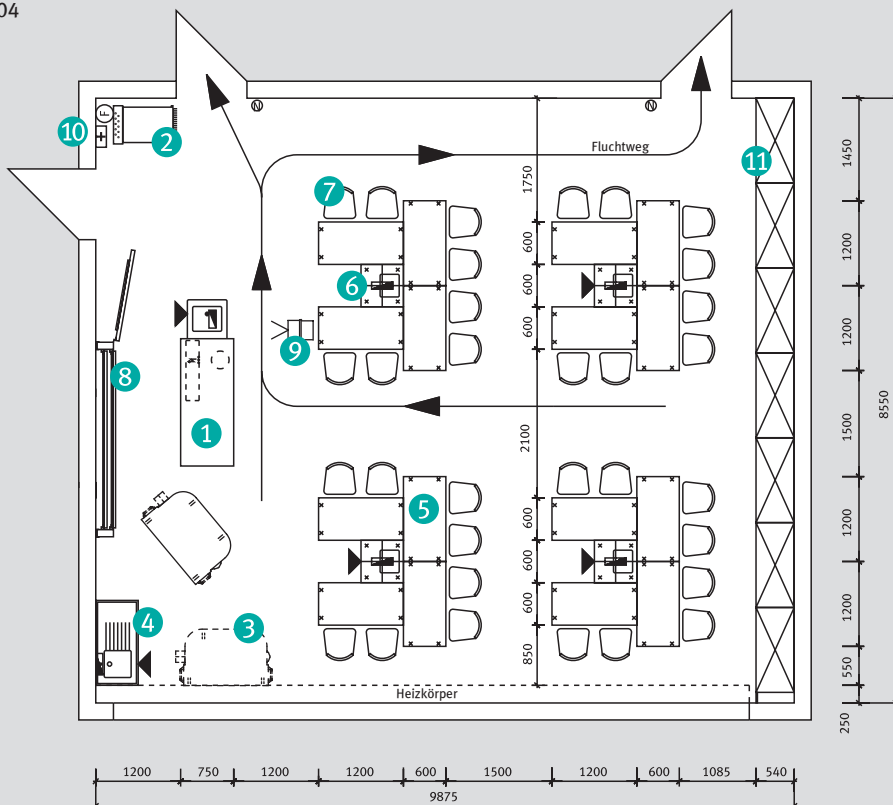


- 1 Lehrertisch mit Anbaubecken
- 2 Fahrbarer Ansatzstisch
- 3 Durchreicheabzug
- 4 Spüle
- 5 4 Schülertische mit Seiteninstallation Typ SEZ
- 6 4 Schülertische mit Seiteninstallation und Anbaubecken Typ SEZ-BE
- 7 32 Schülerstühle
- 8 Pylontafel
- 9 Beamer
- 10 Sicherheitsausstattung
- 11 Schrankwand

Planungsbeispiel Bodeninstallation Gruppenunterricht

Fachraumausstattung für 32 Schüler:

L-Code: 1004



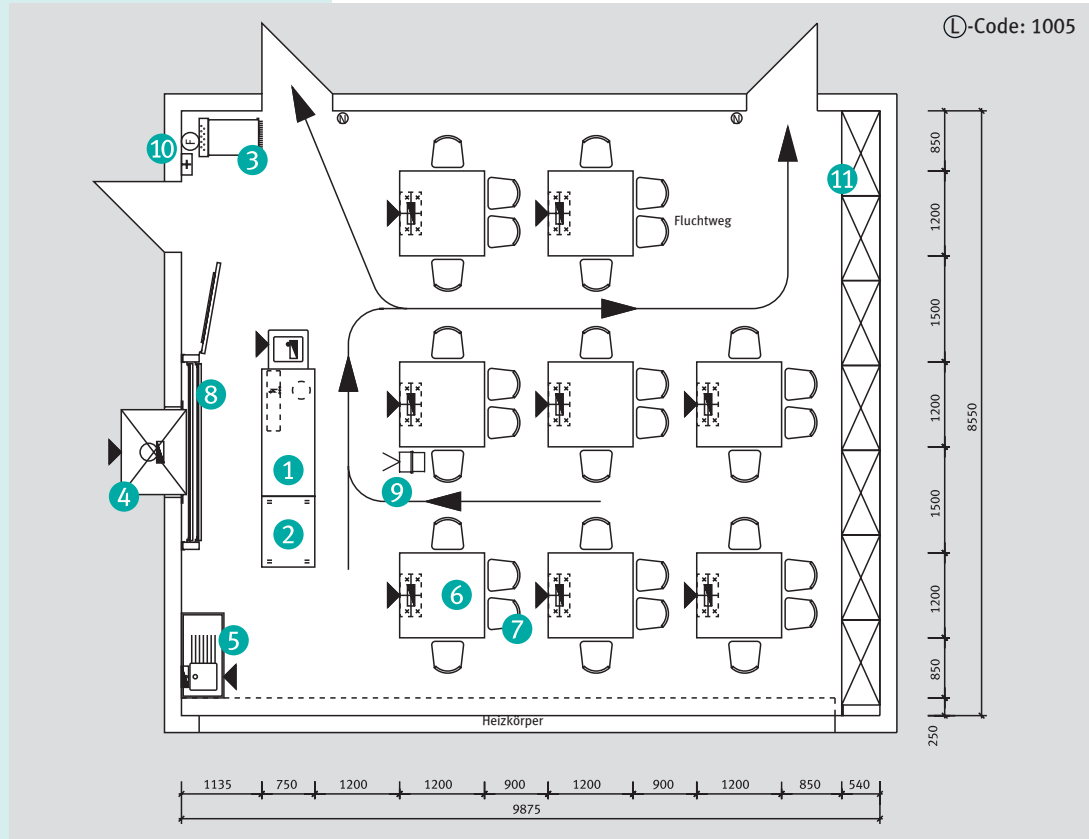
- 1 Lehrertisch mit Anbaubecken
- 2 Gerätewagen
- 3 Fahrbarer Universal Demonstrationsabzug
- 4 Spüle
- 5 16 Schülertische ohne Installation Typ SAC
- 6 4 Energiesäulen Typ ESS 060
- 7 32 Schülerstühle
- 8 Pylontafel mit Projektionswand
- 9 Beamer
- 10 Sicherheitsausstattung
- 11 Schrankwand



Planungsbeispiel Bodeninstallation Gruppenunterricht

Fachraumausstattung für 32 Schüler:

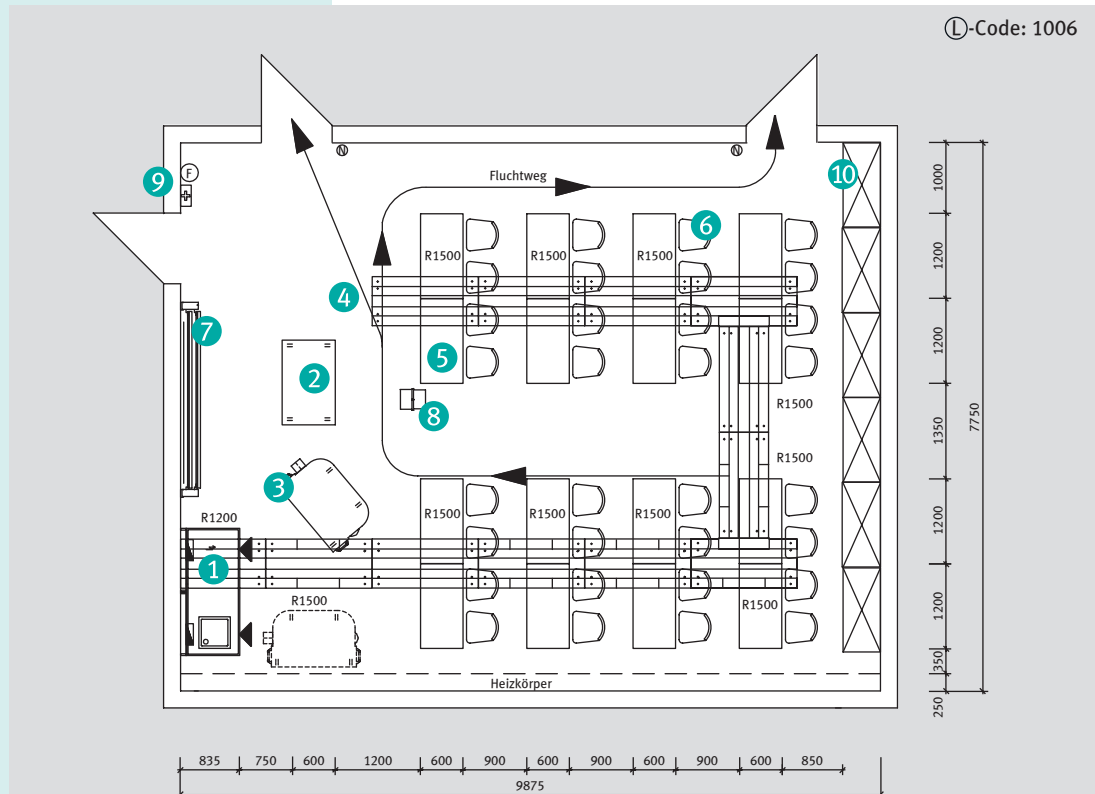
- 1 Lehrertisch mit Anbaubecken
- 2 Fahrbarer Ansatzstisch
- 3 Gerätewagen
- 4 Durchreicheabzug
- 5 Spüle
- 6 8 Schülergruppentische Typ SEG 1200 x 1200 mm
- 7 32 Schülerstühle
- 8 Pylontafel mit Projektionswand
- 9 Beamer
- 10 Sicherheitsausstattung
- 11 Schrankwand



Planungsbeispiel Deckeninstallation Medienboard

Fachraumausstattung für 32 Schüler:

- 1 Wandarbeitstisch als Versorgungseinheit des Lehrers
- 2 Fahrbarer Lehrertisch
- 3 Fahrbarer Universal Demonstrationsabzug
- 4 Medienboard in U-Form zur Versorgung des Lehrers und der Schüler
- 5 16 bewegliche Schülerstühle für den Frontalunterricht angeordnet
- 6 32 Schülerstühle
- 7 Pylontafel
- 8 Beamer
- 9 Sicherheitsausstattung
- 10 Schrankwand

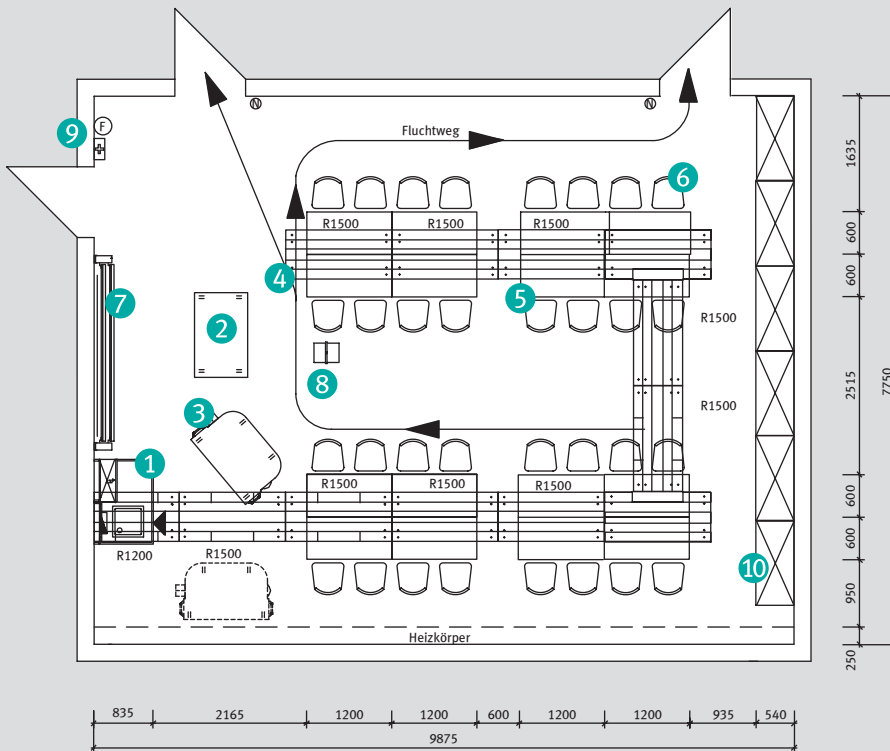




Planungsbeispiel Deckeninstallation Medienboard

Fachraumausstattung für 32 Schüler:

Ⓛ-Code: 1007

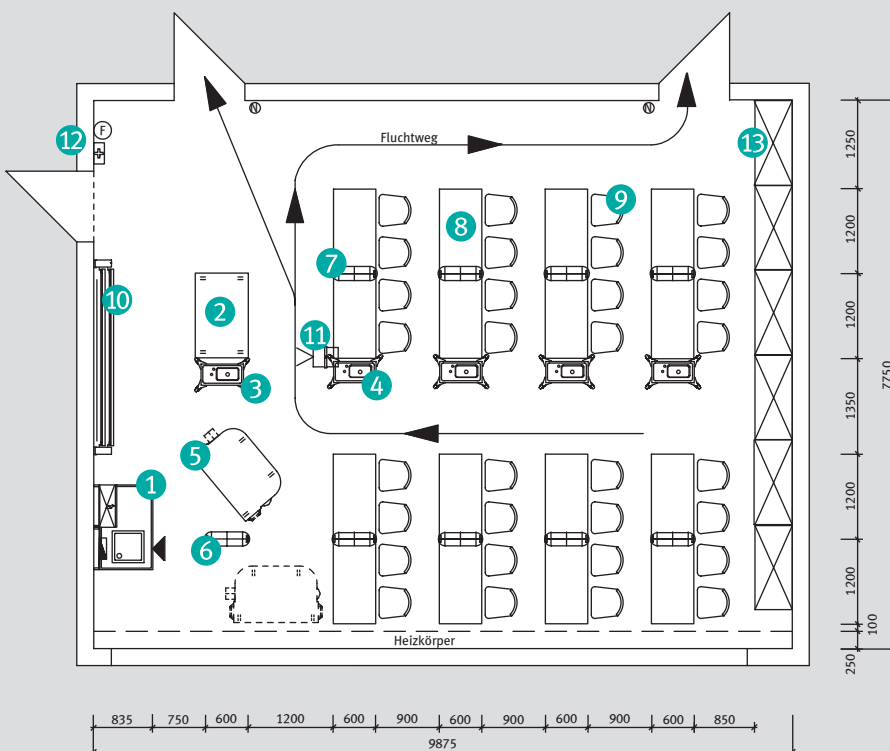


- 1 Wandarbeitstisch als Versorgungseinheit des Lehrers
- 2 Fahrbarer Lehrertisch
- 3 Fahrbarer Universal-Demonstrationsabzug
- 4 Medienboard in U-Form zur Versorgung des Lehrers und der Schüler
- 5 16 bewegliche Schüler-tische Typ SAC für den Gruppenunterricht angeordnet
- 6 32 Schülerstühle
- 7 Pylonentafel
- 8 Beamer
- 9 Sicherheitsausstattung
- 10 Schrankwand

Planungsbeispiel Deckeninstallation Medienterminal

Fachraumausstattung für 32 Schüler:

Ⓛ-Code: 1008



- 1 Wandarbeitstisch als Versorgungseinheit des Lehrers
- 2 Fahrbarer Lehrertisch
- 3 Mobile Wasserstation für den Lehrer
- 4 Mobile Wasserstation für die Schüler
- 5 Fahrbarer Universal-Demonstrationsabzug
- 6 Medienterminal für den Lehrerexperimentierplatz
- 7 8 Medienterminals für die Schüler
- 8 16 bewegliche Tische Typ SAC
- 9 32 Schülerstühle
- 10 Pylonentafel
- 11 Beamer
- 12 Sicherheitsausstattung
- 13 Schrankwand



Auf Wiedersehen

Gerne informieren wir Sie persönlich über die Möglichkeiten von LABOdacta. Ausführliche Gespräche und präzise Fakten sind die Grundlage für unsere Vorschläge zur optimalen Einrichtung Ihres Unterrichtsraums.

Eine intensive Beratung ist uns wichtig.

Rufen Sie einfach an.



© 07.2008 Wesemann GmbH & Co. KG
Nachdruck oder Abdruck ist ohne unsere Erlaubnis nicht gestattet. Farb-, Maßänderungen sowie technische Ausführungsänderungen, die der Verbesserung dienen, sind vorbehalten.



wesemann[®]
LABOREINRICHTUNGEN

Wesemann GmbH & Co. KG
Max-Planck-Straße 15-25, 28857 Syke, (Postfach 14 61, 28848 Syke)
Telefon 04242 594-0, Telefax 04242 594-333
E-Mail: info@wesemann.com, Internet: www.wesemann.com

Niederlassung Ulm:
Schulze-Delitzsch-Weg 28, 89079 Ulm-Wiblingen
Telefon 0731 94634-0, Telefax 0731 94634-20
E-Mail: ulm@wesemann.com

Niederlassung Leipzig:
An der Ziegelei 12, 04420 Markranstädt OT Großlehna
Telefon 034205 712-0, Telefax 034205 712-23
E-Mail: leipzig@wesemann.com

Export:
Wesemann International GmbH
Ausrüstung 1, 88239 Wangen im Allgäu
Telefon 07522 707961-0, Telefax 07522 707961-10
E-Mail: info@wesemann-international.com

